

1. Описание системы ----- 2.1
2. Номенклатура профилей ----- 3.1
3. Номенклатура комплектующих
 - пластмассовые детали ----- 4.1
 - уплотнители ----- 4.4
 - крепежные изделия ----- 4.4
 - металлические изделия ----- 4.5
 - фурнитура ----- 4.7
4. Варианты остекления ----- 5.1
5. Схема вентиляции и отвода влаги -- 6.1
6. Основные узлы и сечения ----- 7.1
7. Обработка и сборка конструкций ___ 8.1

Оконно-дверная система Алрокс-45 предназначена для изготовления входных групп, внутренних перегородок, витражей, оконных и дверных конструкций из алюминиевых профилей без терморазрыва, строительная глубина которых составляет 45 мм.

В качестве наполнений могут использоваться прозрачные (стекла и стеклопакеты) и непрозрачные (сэндвичпанели) заполнения толщиной от 4 до 24 мм. Заполнения фиксируются в каркасе с помощью штапиковых профилей.

В системе предусмотрены следующие конструктивные решения:

1. Наличие 2-х типоразмеров оконных рамы (арт. 45.100.00 и 45.100.01), импоста (арт. 45.200.00 и 45.200.01) и створки (арт. 45.300.00 и 45.300.01) позволяет оптимально спроектировать и изготовить конструкцию в зависимости от заданных нагрузок.

2. Наличие усиленной стойки (арт. 45.400.00) и шарнирного адаптера (арт. 45.440.00) дает возможность изготовления входных групп линейной и ломаной в плане конструкции.

3. Возможна установка дверей и оконных створок в проем и в стоечно-ригельный витраж из алюминиевого профиля, а также интеграция в составе входной группы.

4. Угловые соединения основных профилей выполняются с применением угловых прессованных закладных и двухкомпонентного клея. Сборка может производиться методом обжимки на углообжимном станке или запрессовкой стальных нагелей.

5. Перепады по лицевым поверхностям в углах конструкции снижаются за счет применения пластиковых (арт. РПИ-008) и стальных (арт. РМИ-65.01) выравнивающих уголков.

6. Двери могут изготавливаться с открыванием наружу или внутрь.

7. В окнах применяется поворотная, откидная или поворотно-откидная фурнитура, спроектированная и изготовленная под "европаз" V.01.

8. В дверях используется стандартный ряд фурнитуры: двойные и тройные петли, алюминиевые дверные ручки, ригельные замки для алюминиевых дверей с размером до оси цилиндра 30 мм., накладные шпингалеты для пассивной створки.

9. Имеется возможность установки роликовых петель со скрытым креплением, используя набор специальных профилей (арт. 45.510.01, 45.520.01, 45.530.01).

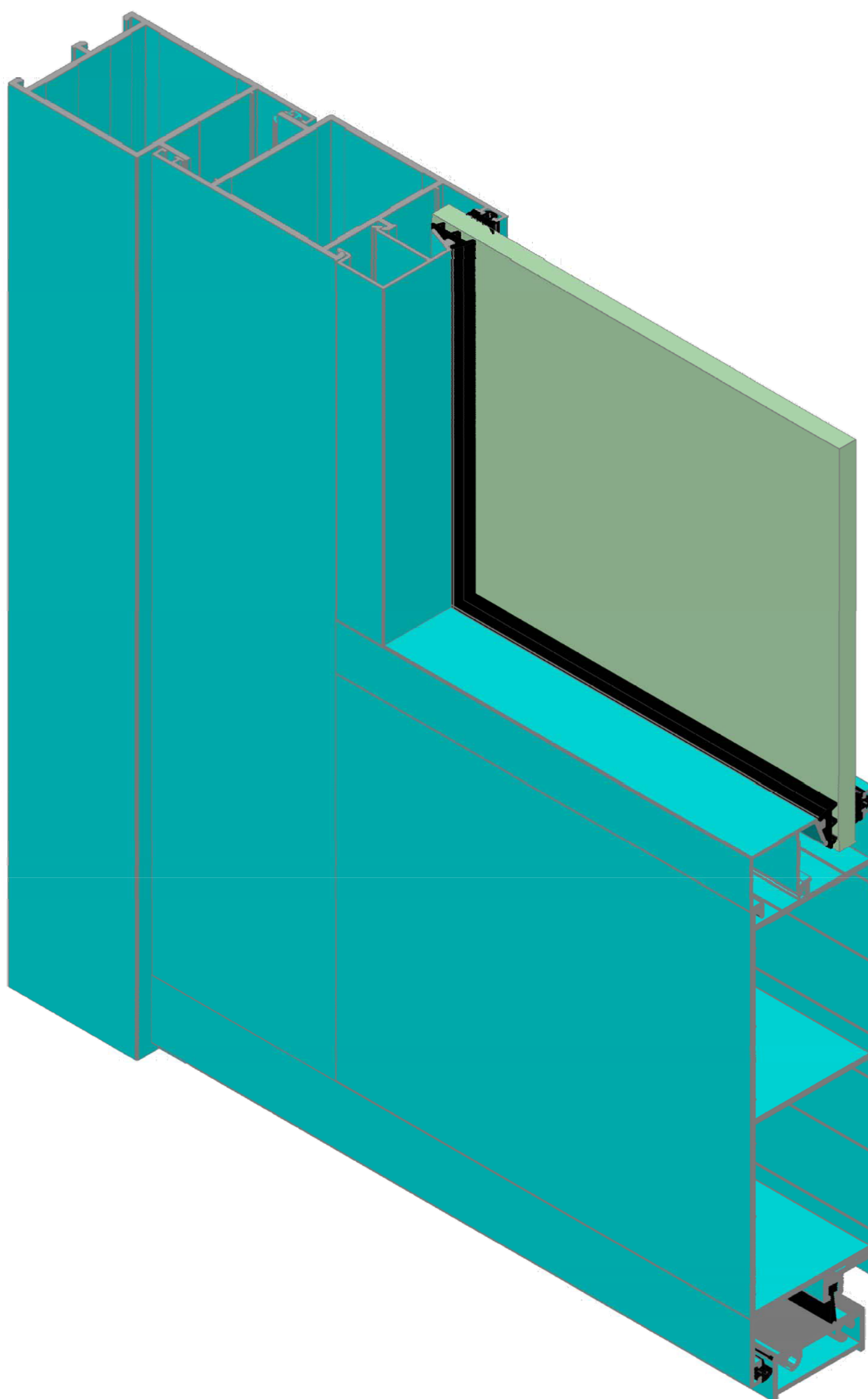
Характеристика применяемых в системе материалов:

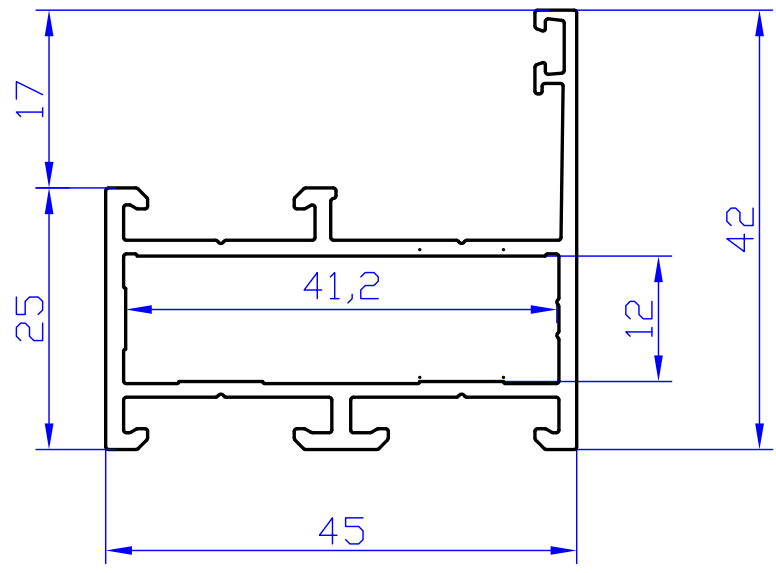
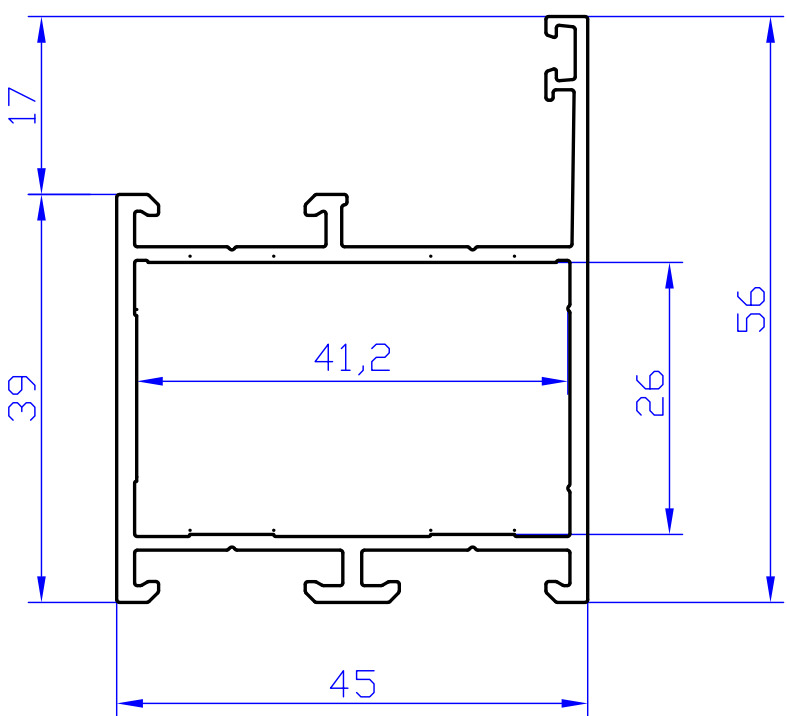
1. Алюминиевые профили изготовлены в соответствии с ГОСТ 22233-2001 и имеют защитно-декоративное покрытие из порошково-полимерных материалов. Толщина покрытия - не менее 60 мкм.

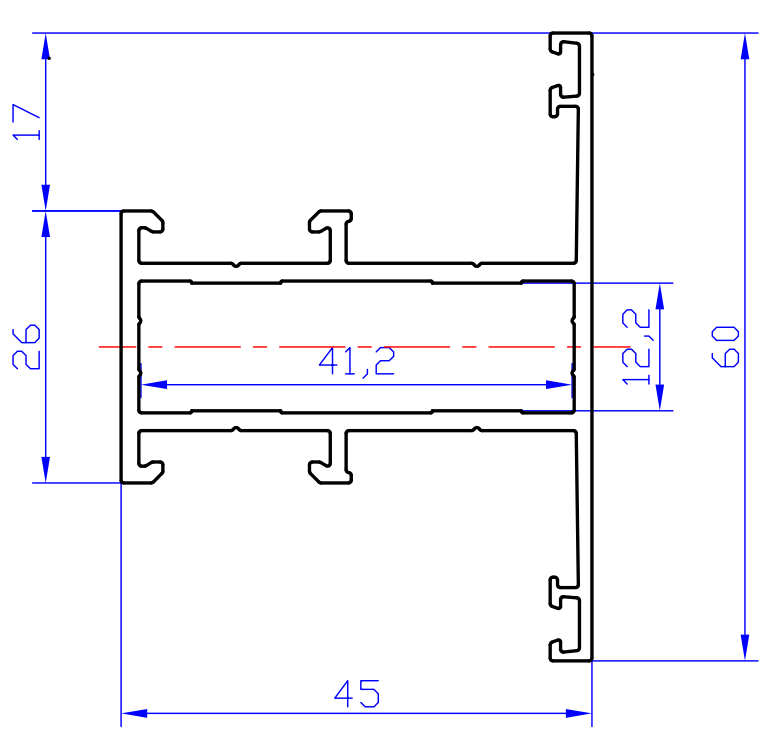
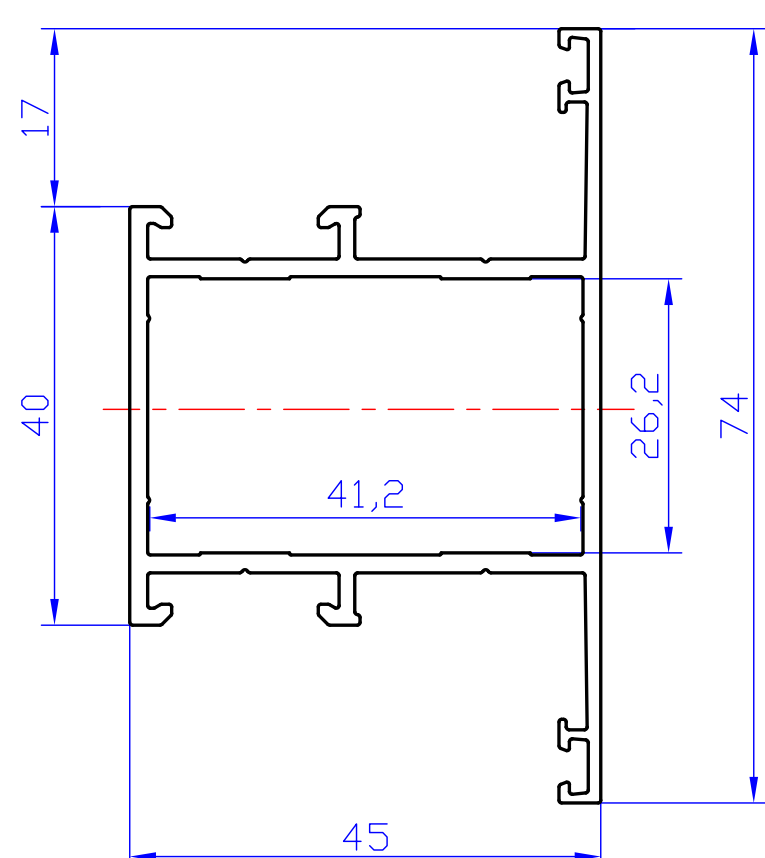
2. Уплотнители изготовлены из материала на основе ТЭП в соответствии с ГОСТ 30778-2001.

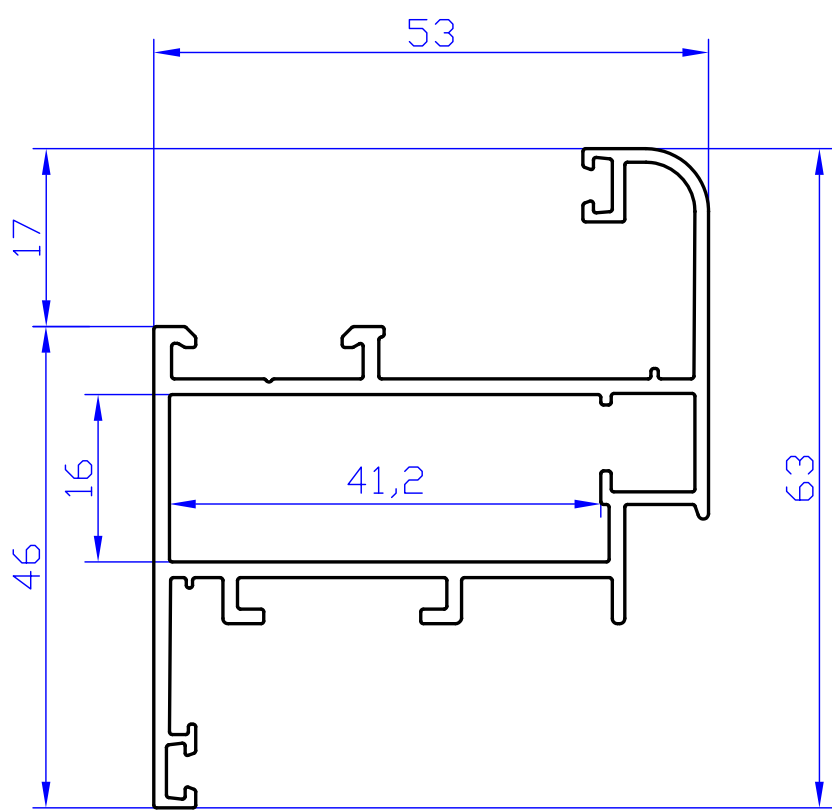
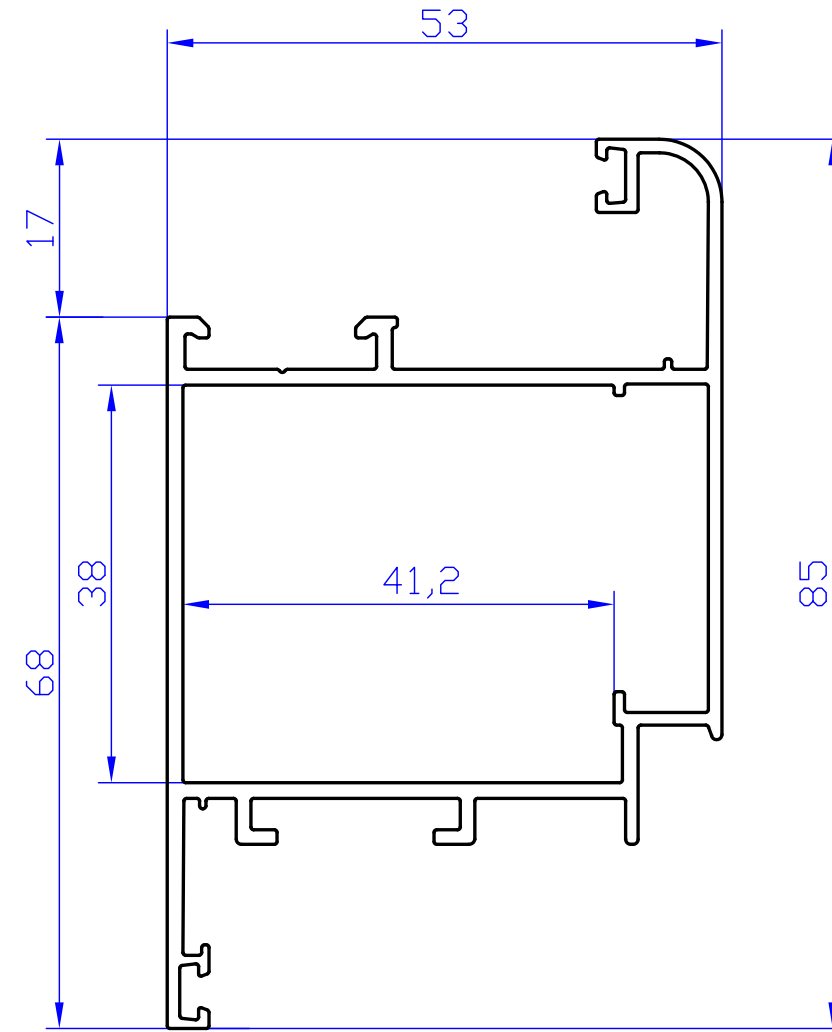
3. Крепежные детали имеют гальваническое цинковое покрытие (толщина покрытия - не менее 9 мкм.) или могут быть изготовлены из нержавеющей стали класса А2.

Конструкторский отдел компании постоянно работает над развитием и совершенствованием системы. В связи с этим данная версия каталога может не отражать всех последних изменений. Актуальная версия каталога хранится на сайте



Рама 42мм	Масса, кг./п.м.	Периметр нар., мм.
45.100.00	0,75	260
	$J_x, \text{ см}^4$	$W_x, \text{ см}^3$
	2,915	1,056
	$J_y, \text{ см}^4$	$W_y, \text{ см}^3$
	7,407	3,052
Рама 56мм	Масса, кг./п.м.	Периметр нар., мм.
45.100.01	0,884	288
	$J_x, \text{ см}^4$	$W_x, \text{ см}^3$
	7,744	2,246
	$J_y, \text{ см}^4$	$W_y, \text{ см}^3$
	9,750	4,083

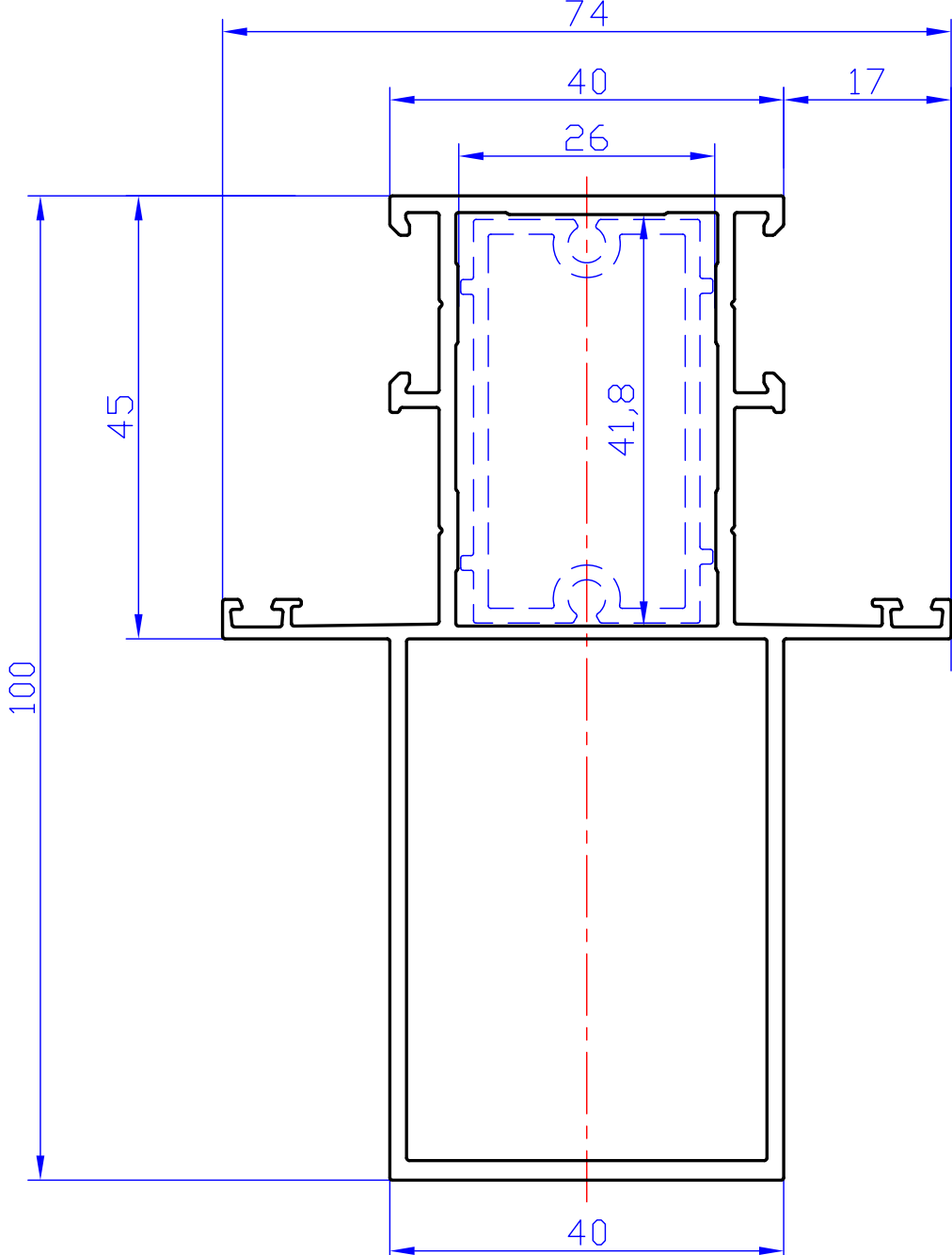
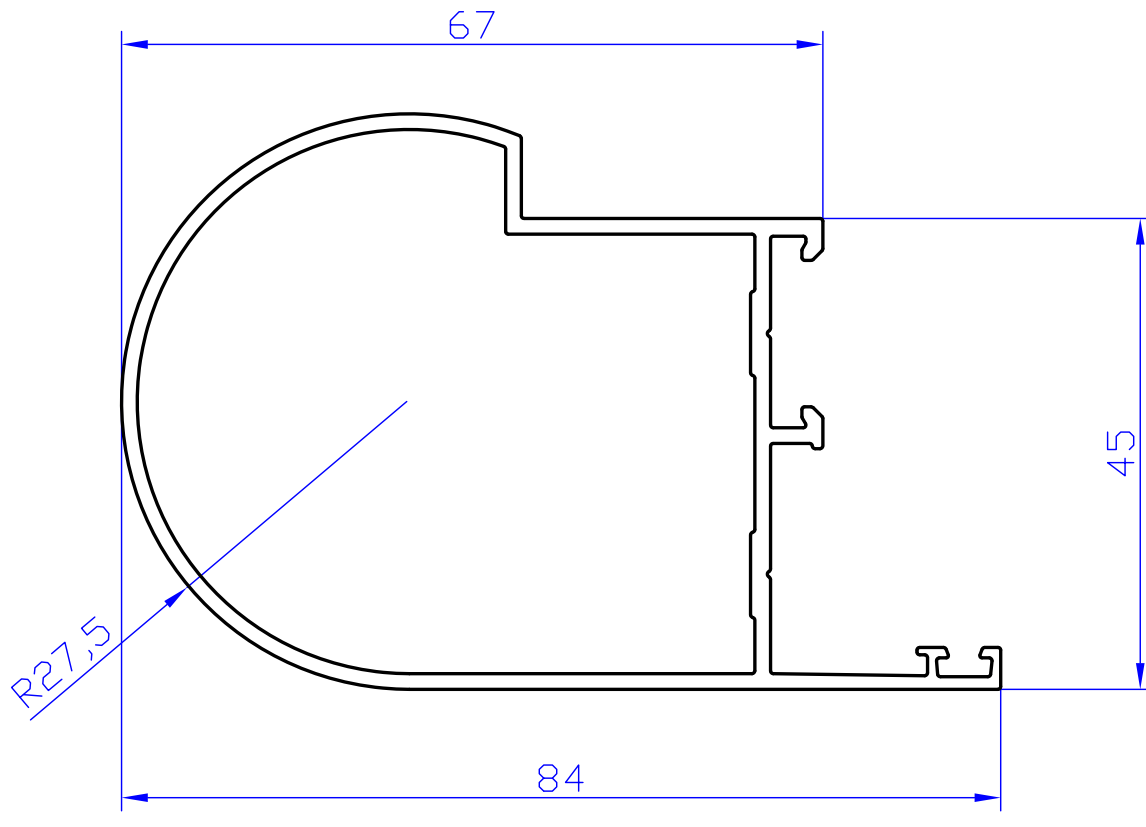
Импост 60мм	Масса, кг./п.м.	Периметр нар., мм.
45.200.00	0,873	298
	$J_x, \text{см}^4$	$W_x, \text{см}^3$
	4,763	1,588
	$J_y, \text{см}^4$	$W_y, \text{см}^3$
	8,871	3,457
Импост 74мм	Масса, кг./п.м.	Периметр нар., мм.
45.200.01	1,006	326
	$J_x, \text{см}^4$	$W_x, \text{см}^3$
	11,015	2,977
	$J_y, \text{см}^4$	$W_y, \text{см}^3$
	11,144	4,112

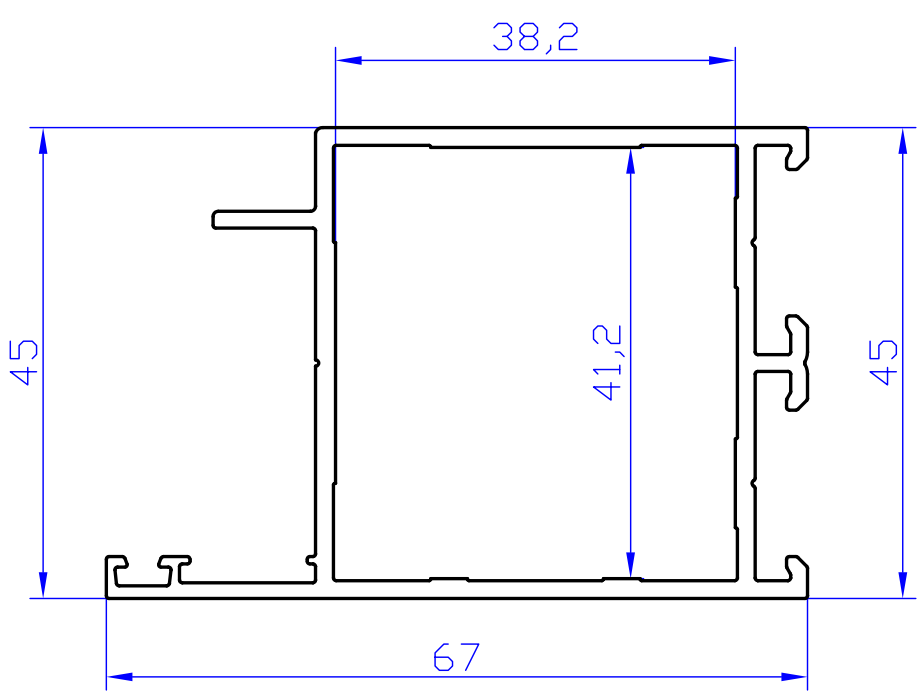
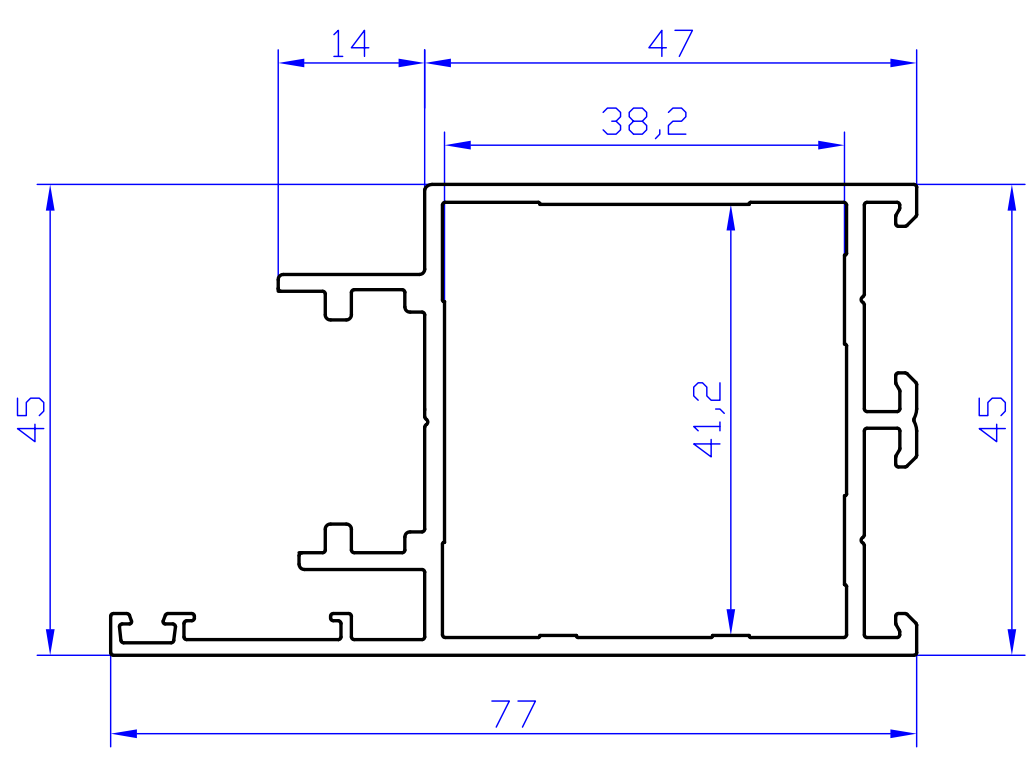
Створка 63мм	Масса, кг./п.м.	Периметр нар., мм.
45.300.00	0,939	351
	$J_x, \text{см}^4$	$W_x, \text{см}^3$
	6,974	2,128
	$J_y, \text{см}^4$	$W_y, \text{см}^3$
	12,946	4,673
Створка 85мм	Масса, кг./п.м.	Периметр нар., мм.
45.300.01	1,106	395
	$J_x, \text{см}^4$	$W_x, \text{см}^3$
	20,507	4,683
	$J_y, \text{см}^4$	$W_y, \text{см}^3$
	17,028	6,127

Серия 45

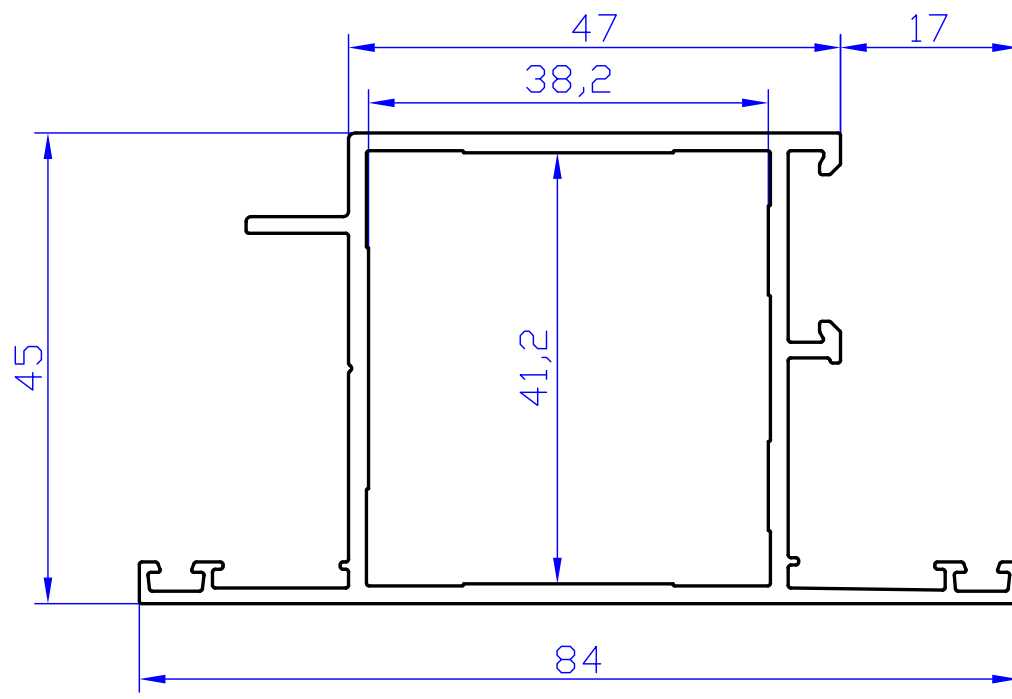
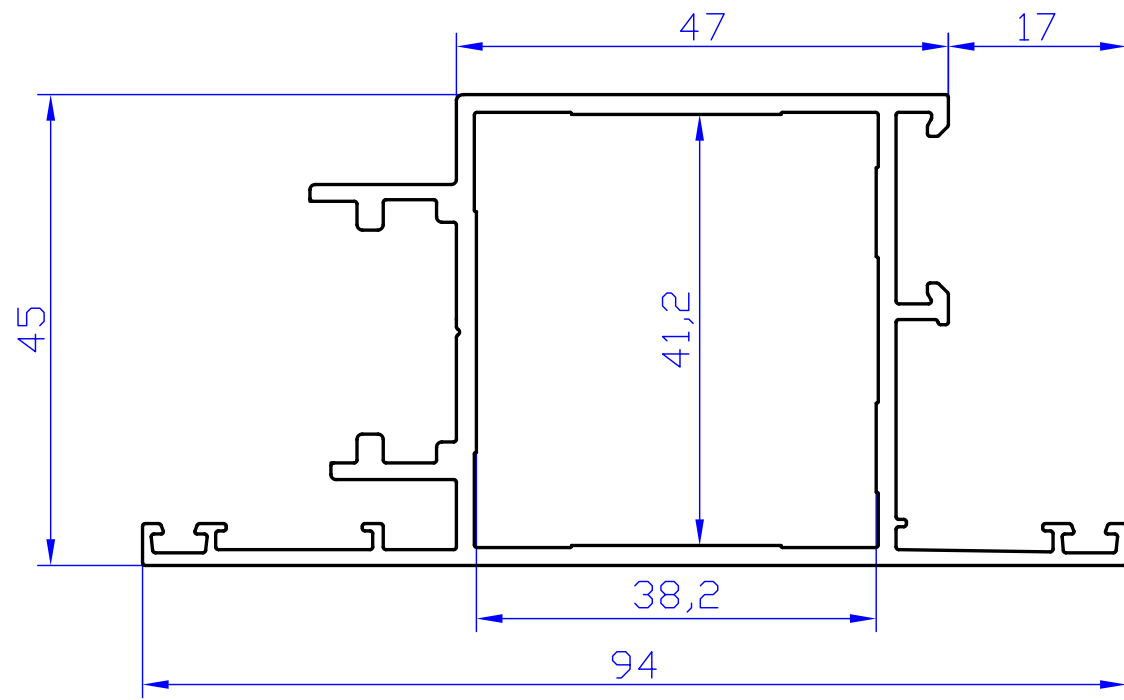
Номенклатура профилей

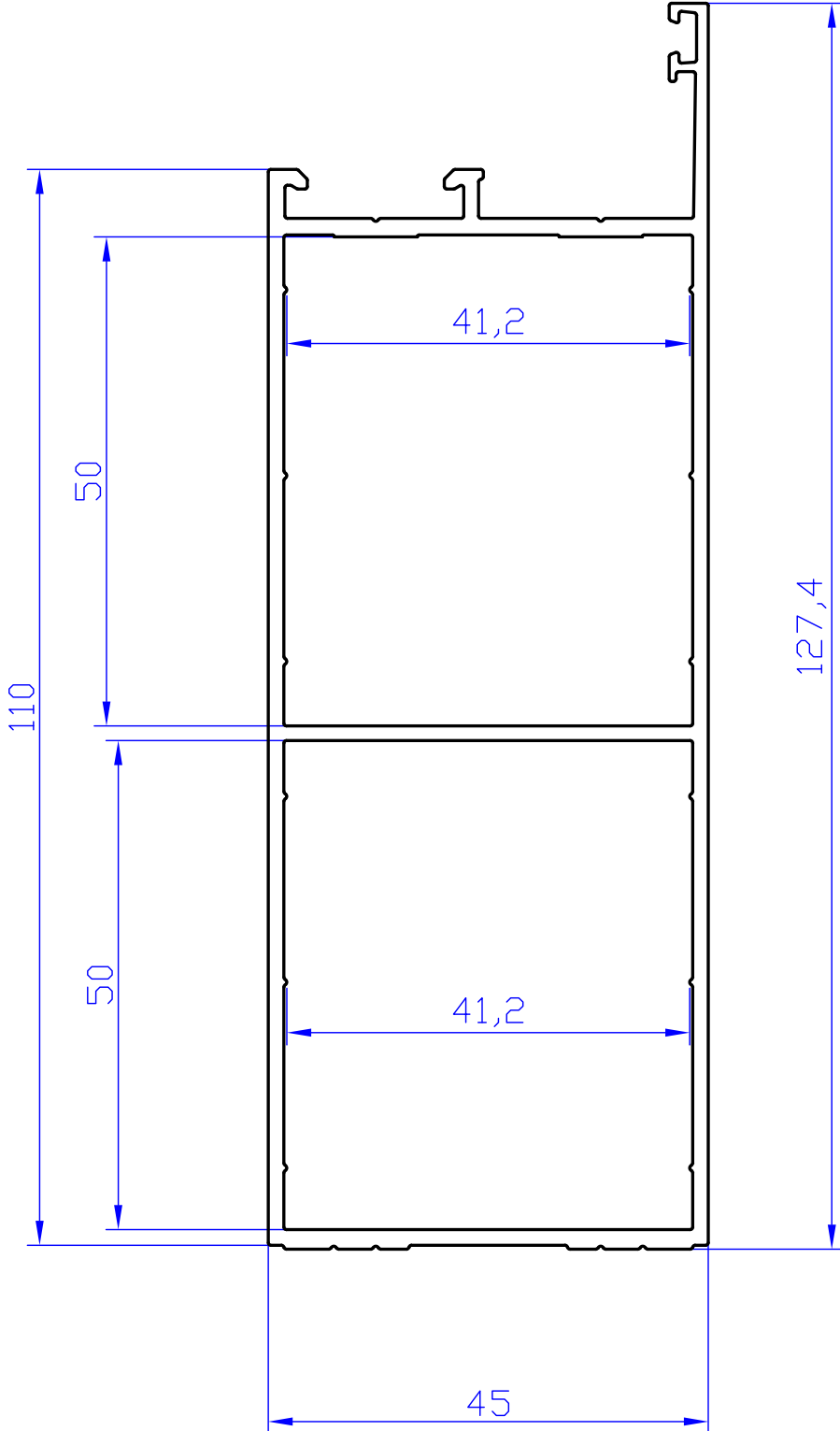
Апрокс

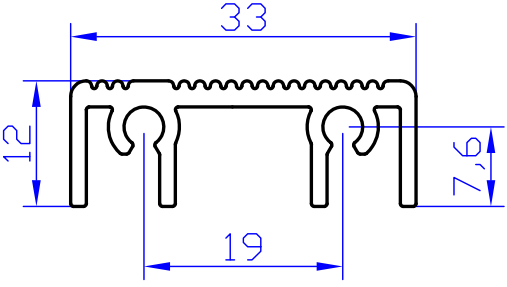
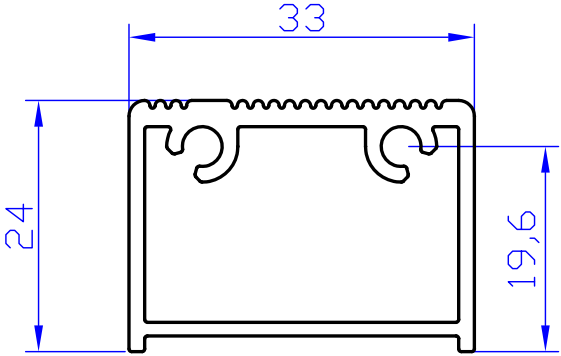
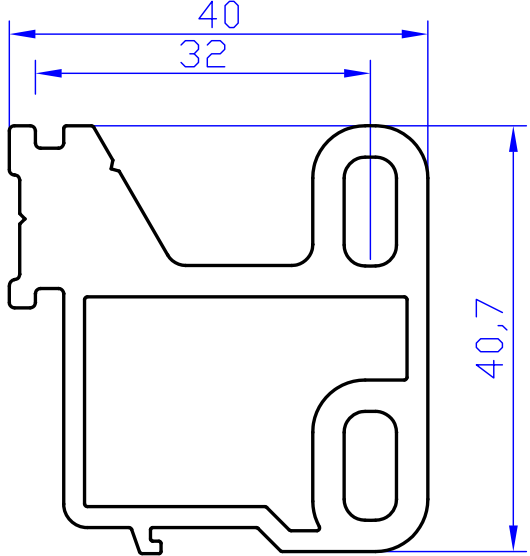
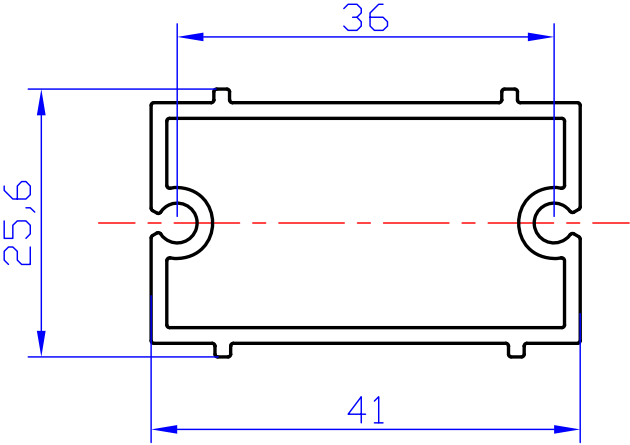
<p>Стойка 100мм</p>	<p>Масса, кг./п.м.</p>	<p>Периметр нар., мм.</p>
<p>45.400.00</p>	<p>1,690</p>	<p>435</p>
	<p>$J_x, \text{см}^4$</p>	<p>$W_x, \text{см}^3$</p>
	<p>66,509</p>	<p>12,632</p>
	<p>$J_y, \text{см}^4$</p>	<p>$W_y, \text{см}^3$</p>
	<p>18,751</p>	<p>5,068</p>
<p>Профиль шарнирный</p>	<p>Масса, кг./п.м.</p>	<p>Периметр нар., мм.</p>
<p>45.440.00</p>	<p>1,008</p>	<p>296</p>
	<p>$J_x, \text{см}^4$</p>	<p>$W_x, \text{см}^3$</p>
	<p>14,588</p>	<p>4,712</p>
	<p>$J_y, \text{см}^4$</p>	<p>$W_y, \text{см}^3$</p>
	<p>22,439</p>	<p>5,158</p>

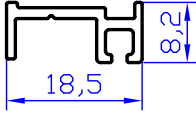
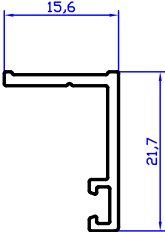
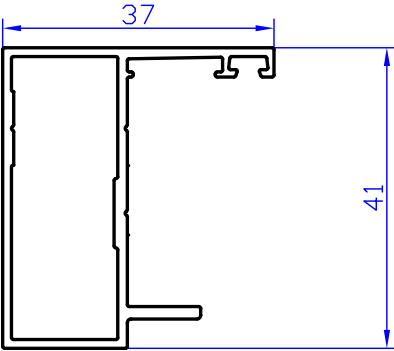
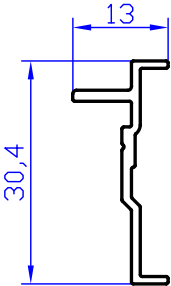
Рама двери	Масса, кг./п.м.	Периметр нар., мм.
45.510.00	1,066	302
	$J_x, \text{ см}^4$	$W_x, \text{ см}^3$
	12,000	5,046
	$J_y, \text{ см}^4$	$W_y, \text{ см}^3$
	15,508	3,906
Рама двери	Масса, кг./п.м.	Периметр нар., мм.
45.510.01	1,241	368
	$J_x, \text{ см}^4$	$W_x, \text{ см}^3$
	13,322	5,359
	$J_y, \text{ см}^4$	$W_y, \text{ см}^3$
	21,590	4,769

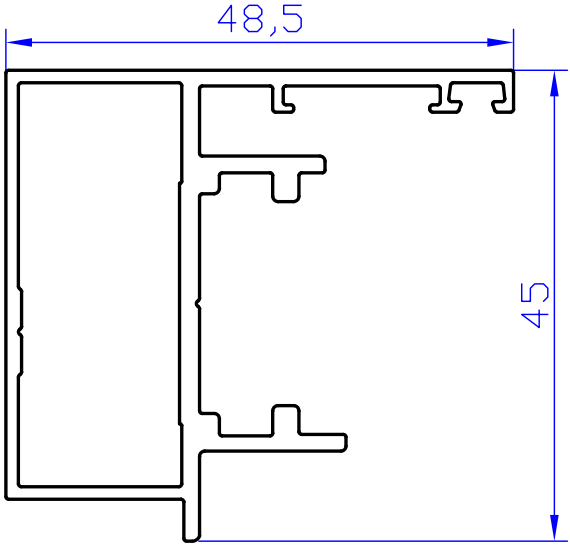
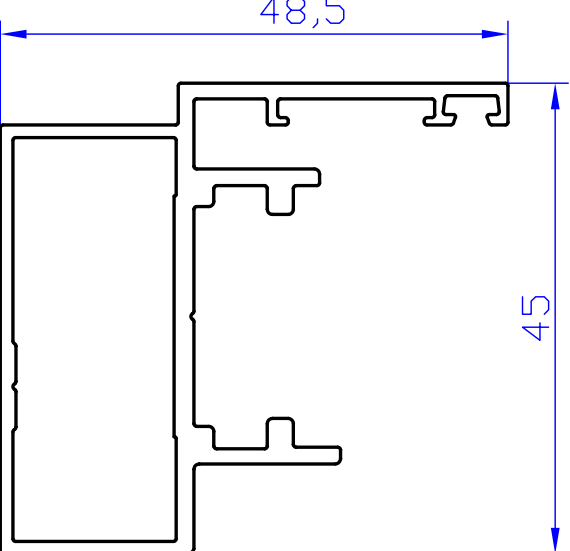
Створка Z-образная	Масса, кг./п.м.	Периметр нар., мм.
45.520.00	1,120	338
	$J_x, \text{см}^4$	$W_x, \text{см}^3$
	13,357	5,915
	$J_y, \text{см}^4$	$W_y, \text{см}^3$
	18,610	4,386
Створка Z-образная	Масса, кг./п.м.	Периметр нар., мм.
45.520.01	1,293	405
	$J_x, \text{см}^4$	$W_x, \text{см}^3$
	14,791	6,223
	$J_y, \text{см}^4$	$W_y, \text{см}^3$
	25,405	5,396

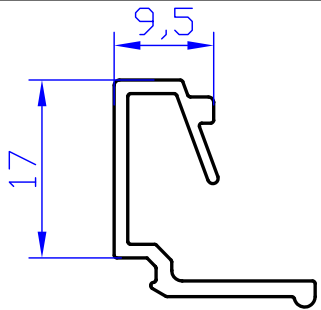
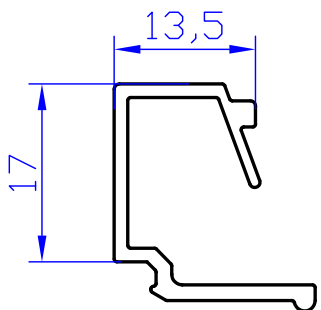
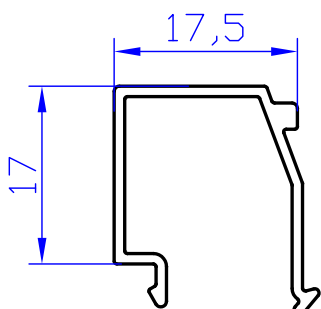
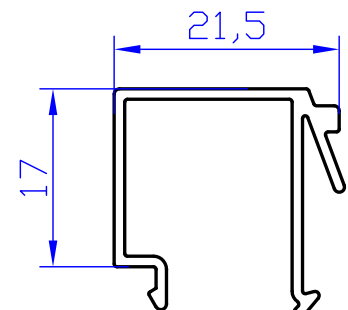
Створка Т-образная	Масса, кг./п.м.	Периметр нар., мм.
45.530.00	1,120	338
	$J_x, \text{ см}^4$	$W_x, \text{ см}^3$
	13,072	5,204
	$J_y, \text{ см}^4$	$W_y, \text{ см}^3$
	18,609	4,386
Створка Т-образная	Масса, кг./п.м.	Периметр нар., мм.
45.530.01	1,293	405
	$J_x, \text{ см}^4$	$W_x, \text{ см}^3$
	14,293	5,503
	$J_y, \text{ см}^4$	$W_y, \text{ см}^3$
	25,405	5,396

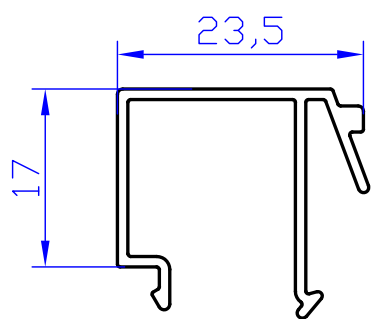
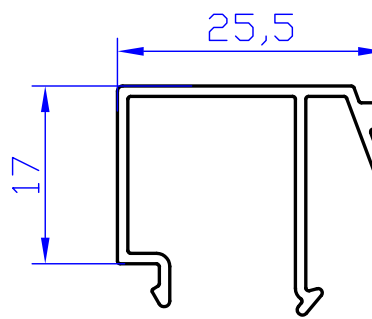
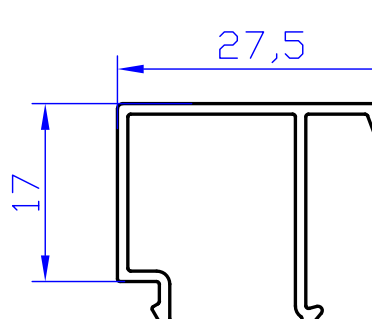
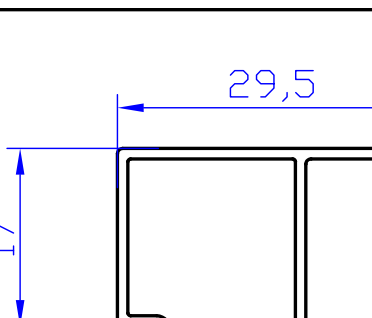
Цоколь двери	Масса, кг./п.м.	Периметр нар., мм.
45.550.00	1,656	390
	$J_x, \text{ см}^4$	$W_x, \text{ см}^3$
	92,180	13,420
	$J_y, \text{ см}^4$	$W_y, \text{ см}^3$
	21,301	9,126

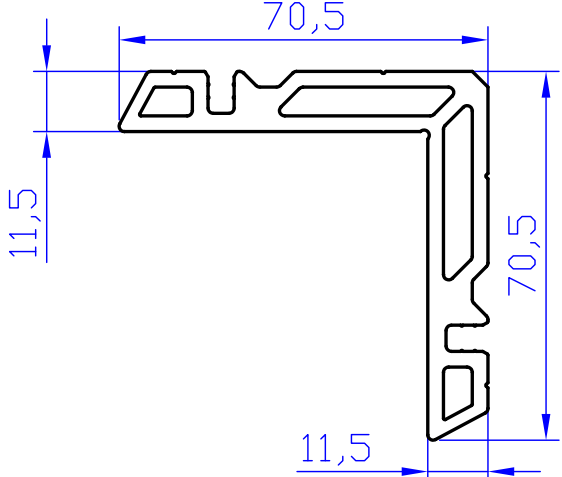
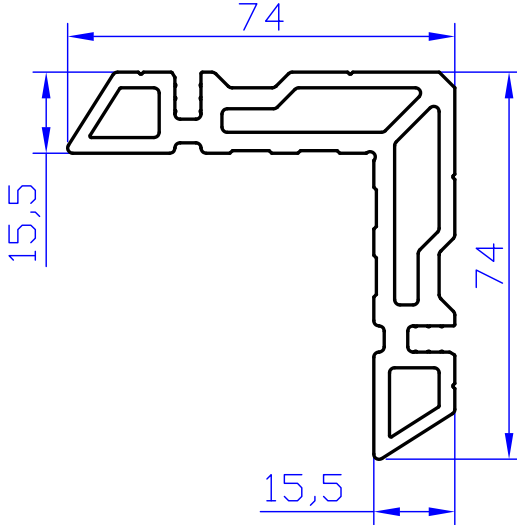
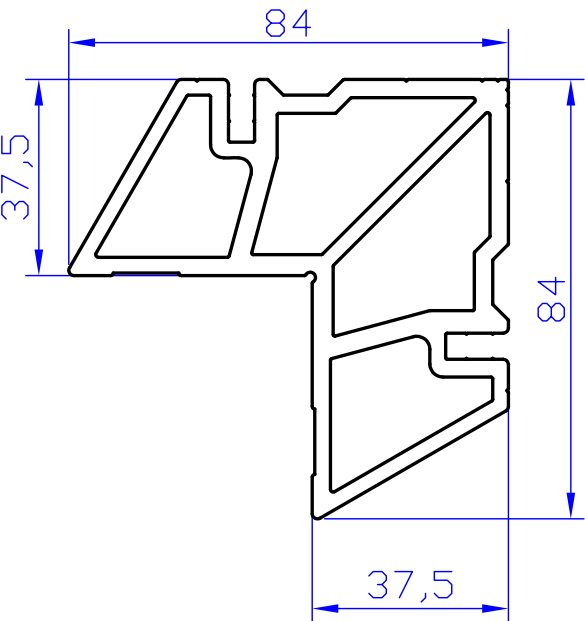
Порог 12мм 45.590.00	Масса, кг./п.м.	Периметр нар., мм.
	0,399	--
Порог 24мм 45.590.01	Масса, кг./п.м.	Периметр нар., мм.
	0,561	--
Закладная импоста 45.002.01	Масса, кг./п.м.	Периметр нар., мм.
	1,574	--
Закладная стойки 45.003.01	Масса, кг./п.м.	Периметр нар., мм.
	0,582	--

Щеткодержатель	Масса, кг./п.м.	Периметр нар., мм.
45.500.01	0,141	78
		
Притвор	Масса, кг./п.м.	Периметр нар., мм.
45.500.02	0,160	88
		
Адаптер	Масса, кг./п.м.	Периметр нар., мм.
45.500.03	0,533	192
		
Адаптер	Масса, кг./п.м.	Периметр нар., мм.
45.500.04	0,165	96
		

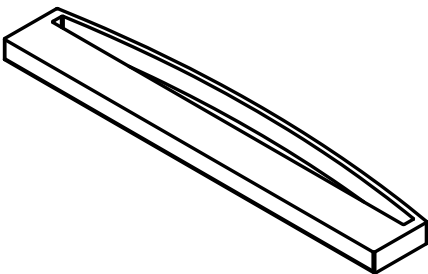
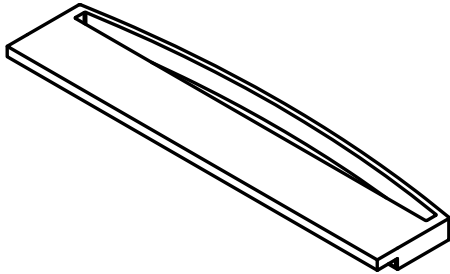
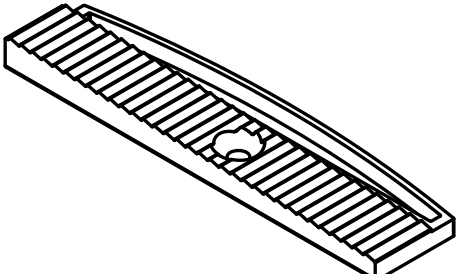
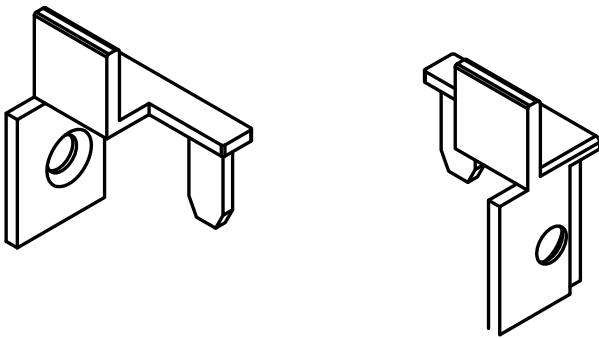
Адаптер	Масса, кг./п.м.	Периметр нар., мм.
45.500.05		
	0,773	268
Адаптер	Масса, кг./п.м.	Периметр нар., мм.
45.500.06		
	0,773	268

Штапик 9,5мм	Масса, кг./п.м.	Периметр нар., мм.
10.017.095	0,205	110
		
Штапик 13,5мм	Масса, кг./п.м.	Периметр нар., мм.
10.017.135	0,219	118
		
Штапик 17,5мм	Масса, кг./п.м.	Периметр нар., мм.
10.017.175	0,181	126
		
Штапик 21,5мм	Масса, кг./п.м.	Периметр нар., мм.
10.017.215	0,216	149
		

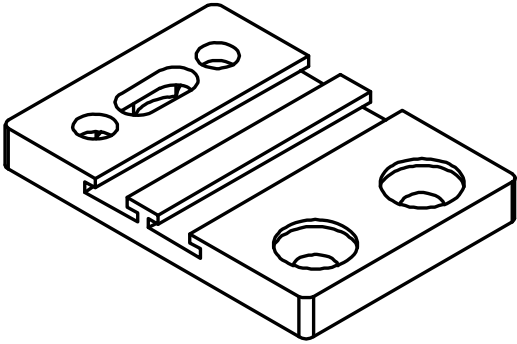
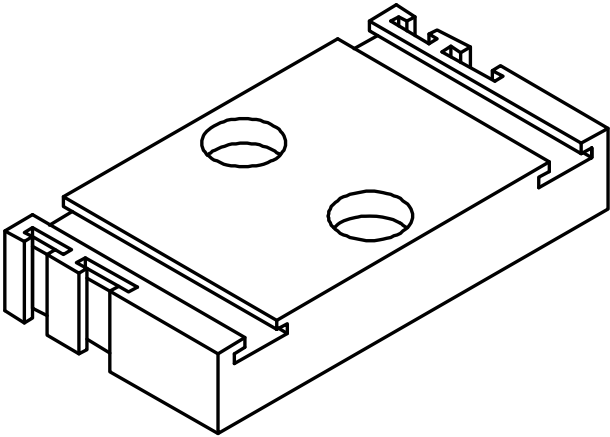
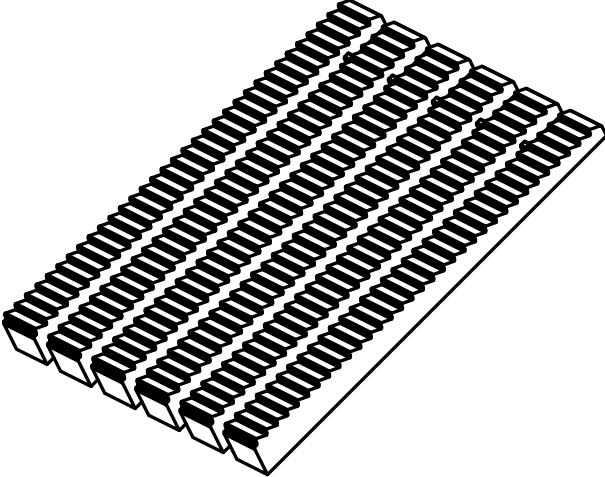
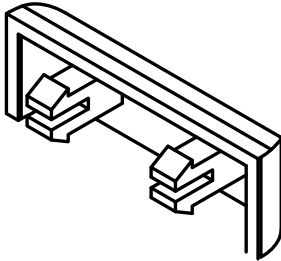
Штапик 23,5мм	Масса, кг./п.м.	Периметр нар., мм.
10.017.235	0,221	156
		
Штапик 25,5мм	Масса, кг./п.м.	Периметр нар., мм.
10.017.255	0,226	160
		
Штапик 27,5мм	Масса, кг./п.м.	Периметр нар., мм.
10.017.275	0,232	164
		
Штапик 29,5мм	Масса, кг./п.м.	Периметр нар., мм.
10.017.295	0,237	167
		

Угловая закладная 11,5мм	Масса, кг./п.м.	Периметр нар., мм.
20.115.01		
	2,376	--
Угловая закладная 15,5мм	Масса, кг./п.м.	Периметр нар., мм.
20.155.01		
	2,799	--
Угловая закладная 37,5мм	Масса, кг./п.м.	Периметр нар., мм.
20.375.01		
	3,914	--

Пластмассовые изделия

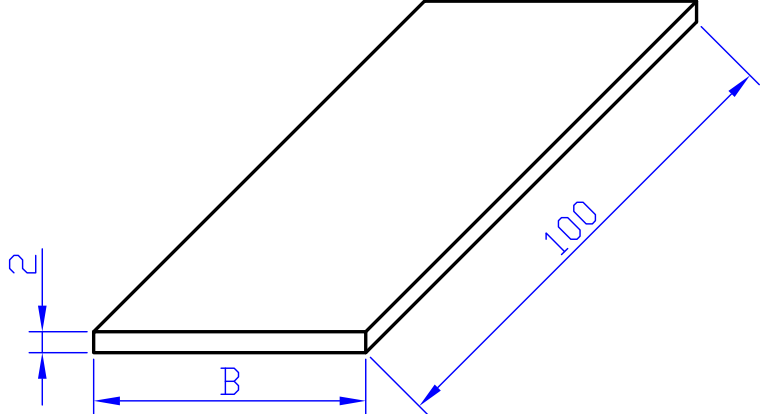
Изображение	Артикул	Наименование
	РПИ-001	Опорная подкладка
	РПИ-45.01	Опорная подкладка
	РПИ-002	Клиновья подкладка
	РПИ-65.03 РПИ-65.03-01	Заглушка пассивной створки правая Заглушка пассивной створки левая

Пластмассовые изделия

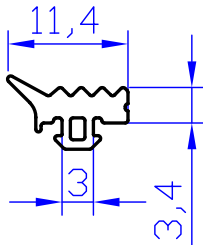
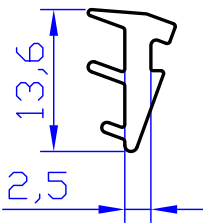
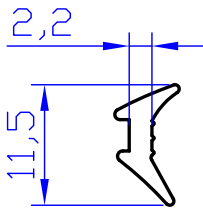
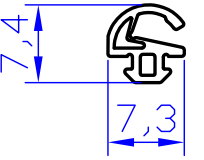

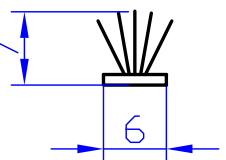
Изображение	Артикул	Наименование
	РПИ-45.04	Держатель порога
	РПИ-45.05	Щеткодержатель
	РПИ-003	Клиновьяя пластина
	РПИ-004	Заглушка слива

Пластмассовые изделия

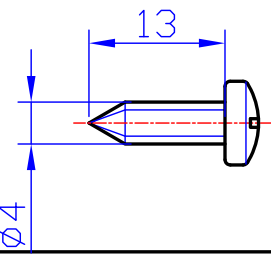
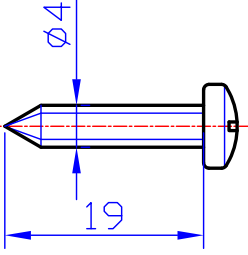
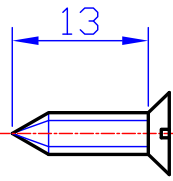
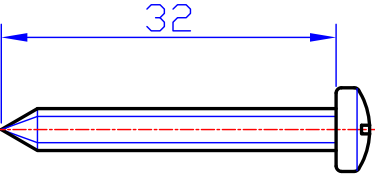
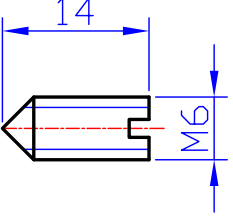
Изображение	Артикул	Наименование
	РПИ-008	Уголок выравнивающий
	РПИ-012	Заглушка Применяется с РМИ-45.02 и РМИ-65.02

Изображение	Артикул	Размер В, мм.
	Пластина 12x2x100	12
	Пластина 14x2x100	14
	Пластина 20x2x100	20
	Пластина 24x2x100	24
	Пластина 26x2x100	26

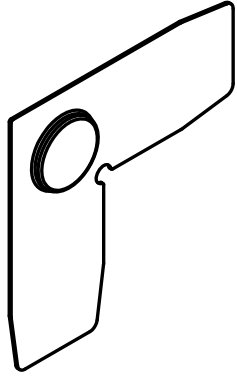
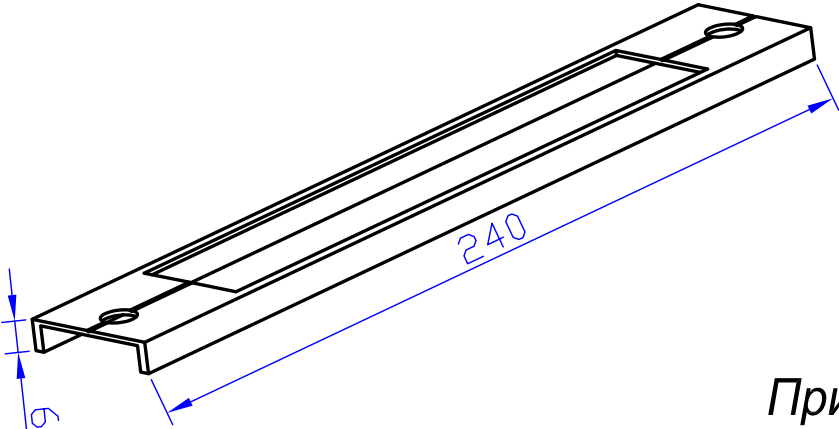
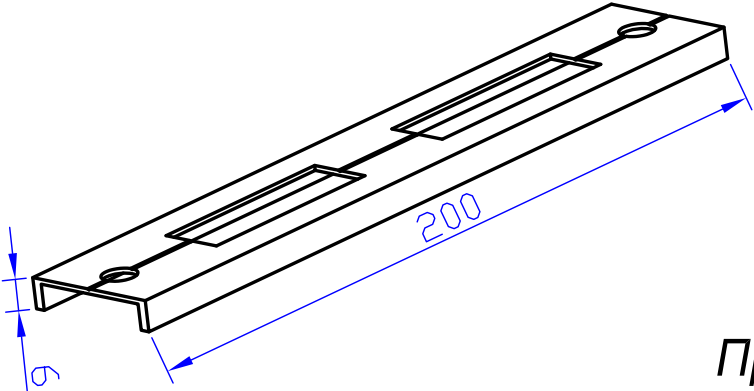
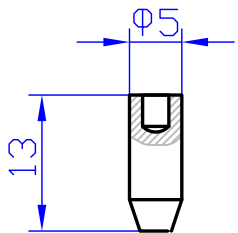
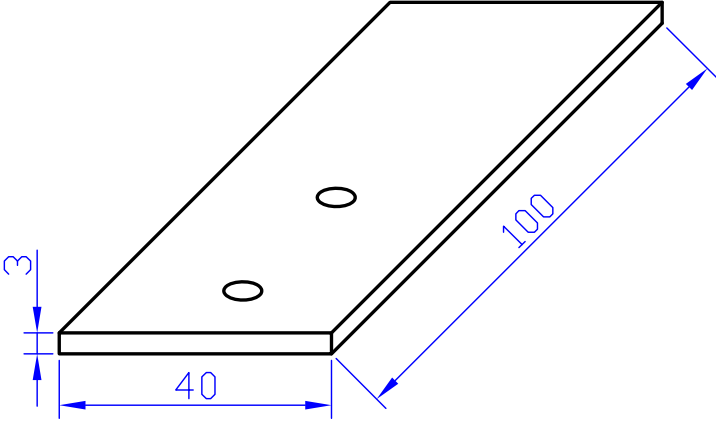
Уплотнители

Сечение	Артикул
	ПУ-65.01
	ПУ-65.02
	ПУ-001
	ПУ-65.05
	ПУ-65.07
	ПУ-005

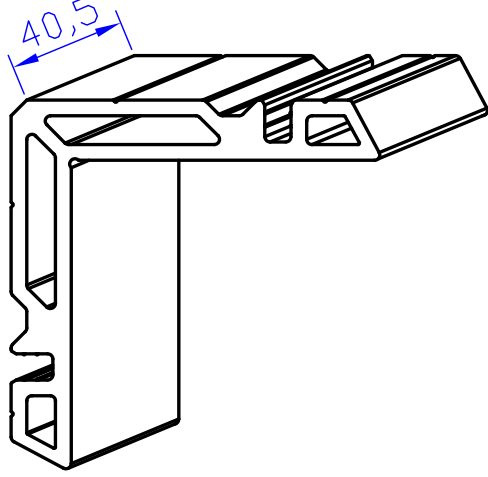
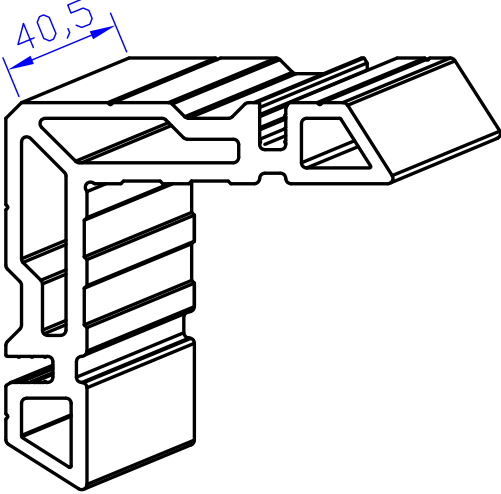
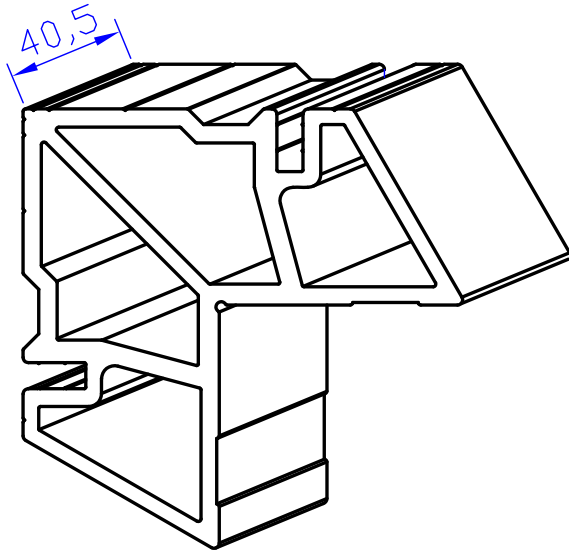
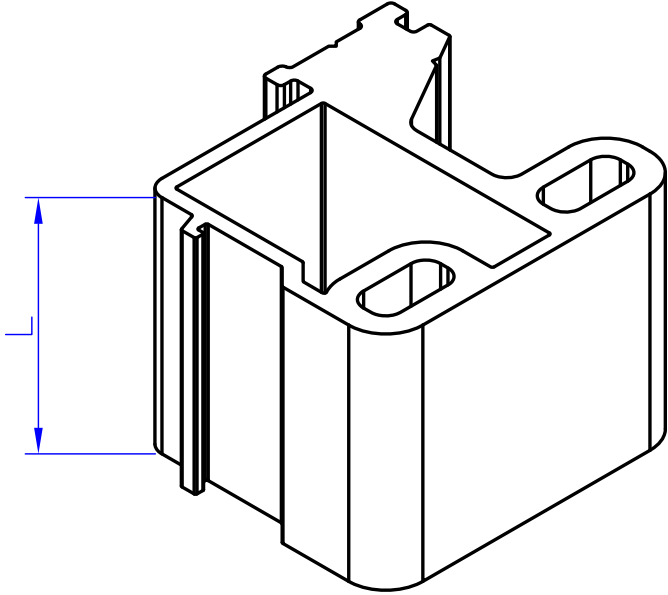
Крепежные изделия

Эскиз	Артикул
	Винт самонарезающий BS 4,2x13 DIN 7981 (покрытие - цинк)
	Винт самонарезающий BS 4,2x19 DIN 7981 (покрытие - цинк)
	Винт самонарезающий BS 4,2x13 DIN 7982 (покрытие - цинк)
	Винт самонарезающий BS 4,2x32 DIN 7981 (покрытие - цинк)
	Винт установочный Винт М6х14 ГОСТ 8878-93

Металлические изделия


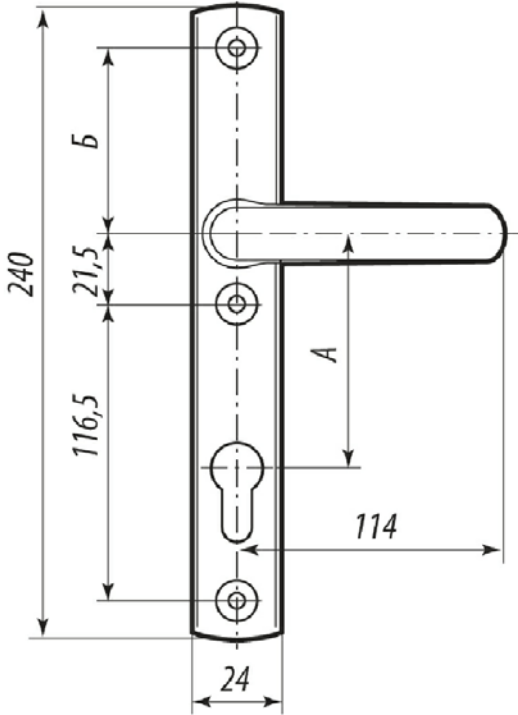
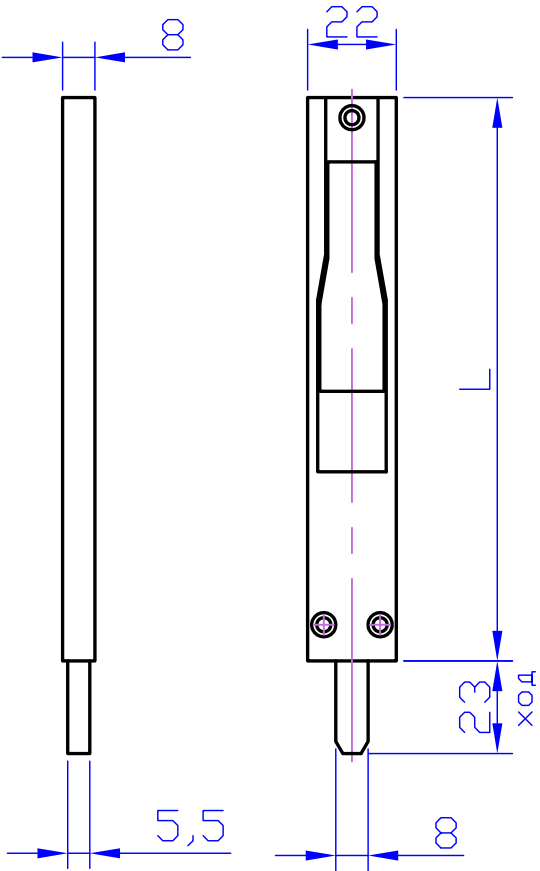
Изображение	Артикул	Наименование
	РМИ-65.01	Уголок выравнивающий
	РМИ-65.02	Проставка под ответную планку замка Применяется с замками KALE
	РМИ-45.02	Проставка под ответную планку замка Применяется с замками KALE
	РМИ-65.03	Нагель 5 мм
	РМИ-45.01	Пластина

Металлические изделия

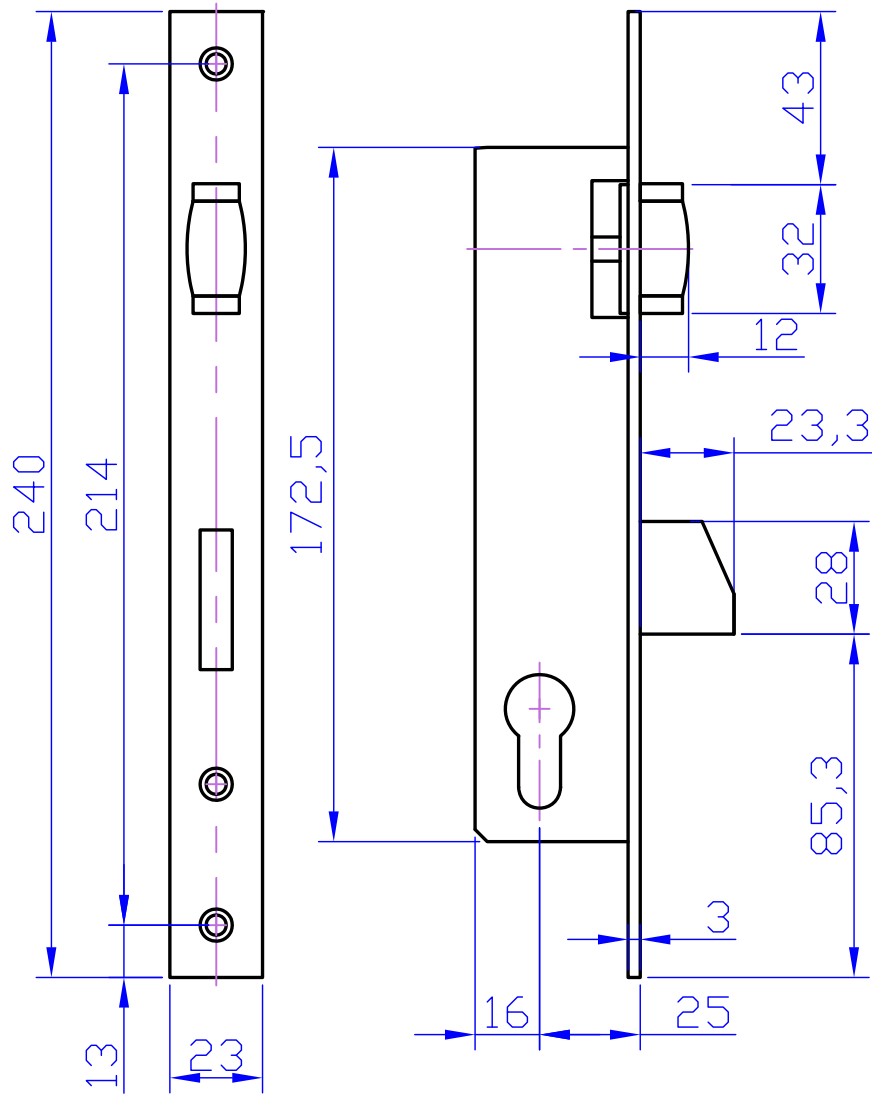
Изображение	Наименование	Артикул								
	Угловая закладная	РМИ-20.1151-040								
	Угловая закладная	РМИ-20.1551-040								
	Угловая закладная	РМИ-20.3751-040								
	Закладная импоста	<table border="1"> <thead> <tr> <th data-bbox="1333 2231 1480 2309">Длина L, мм</th> <th data-bbox="1480 2231 1785 2309">Артикул</th> </tr> </thead> <tbody> <tr> <td data-bbox="1333 2309 1480 2359">11,5</td> <td data-bbox="1480 2309 1785 2359">РМИ-45.0021-011</td> </tr> <tr> <td data-bbox="1333 2359 1480 2410">25,5</td> <td data-bbox="1480 2359 1785 2410">РМИ-45.0021-025</td> </tr> <tr> <td data-bbox="1333 2410 1480 2460">49,5</td> <td data-bbox="1480 2410 1785 2460">РМИ-45.0021-049</td> </tr> </tbody> </table>	Длина L, мм	Артикул	11,5	РМИ-45.0021-011	25,5	РМИ-45.0021-025	49,5	РМИ-45.0021-049
Длина L, мм	Артикул									
11,5	РМИ-45.0021-011									
25,5	РМИ-45.0021-025									
49,5	РМИ-45.0021-049									

Фурнитура

Изображение	Наименование	Артикул
	Ручка поворотная	РФ-001
	Петля оконная	РФ-002
	Комплект запорный	РФ-003
	Фурнитура поворотно-откидная	РФ-006

Изображение	Наименование	Артикул
	<p>Ножницы ограничительные</p> <p>Для ограничения открывания откидной створки</p>	<p>РФ-012</p>
	<p>Нажимной гарнитур</p> <p>Применяется совместно с замком KALE 253/25. или KALE 153/30 (при использовании профилей под роликовые петли).</p>	<p>СТН-1700-10 СТН-2660 (или аналог)</p>
	<p>Шпингалет накладной</p> <p>в комплекте с Запорная планкой Втулкой</p>	<p>MAYA GIESSE</p> <p>L=140мм - арт. 02080 L=220мм - арт. 02081 (или аналог)</p> <p>арт. 01325 - 1шт. арт. 02144 - 1шт.</p>

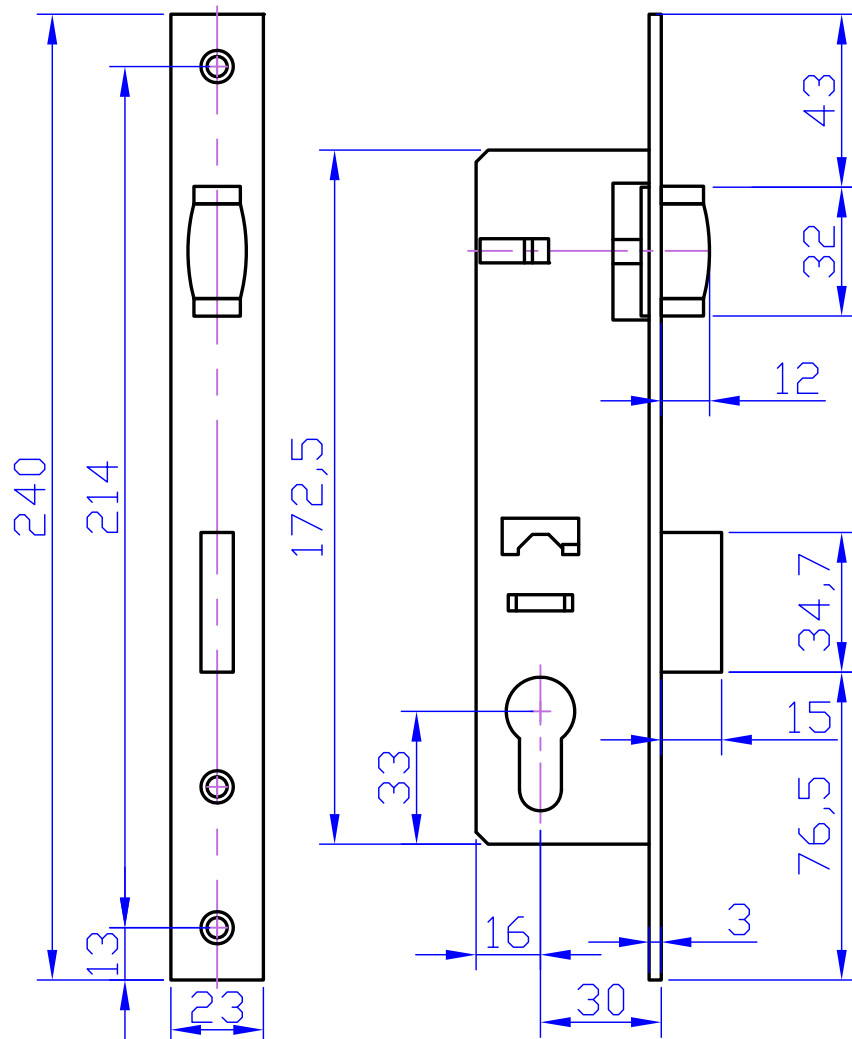
Изображение

Наименование
Артикул

Замок дверной
KALE 255/25
(или аналог)

в комплекте
с ответной планкой
и цилиндром 30/30

Применяется с дверными ручками и профилями под стандартные петли.

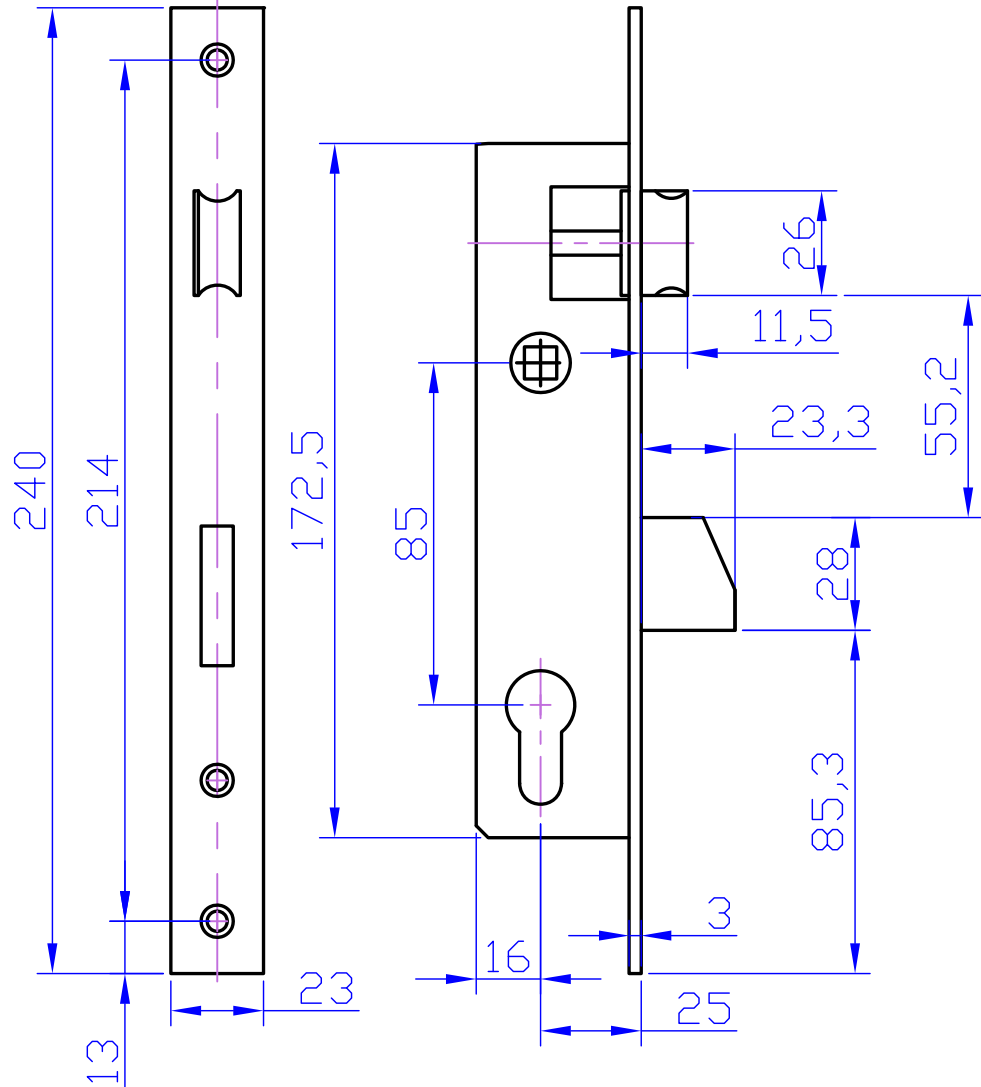


Замок дверной
KALE 155/30
(или аналог)

в комплекте
с ответной планкой
и цилиндром 30/30

Применяется с дверными ручками и профилями под роликовые петли.

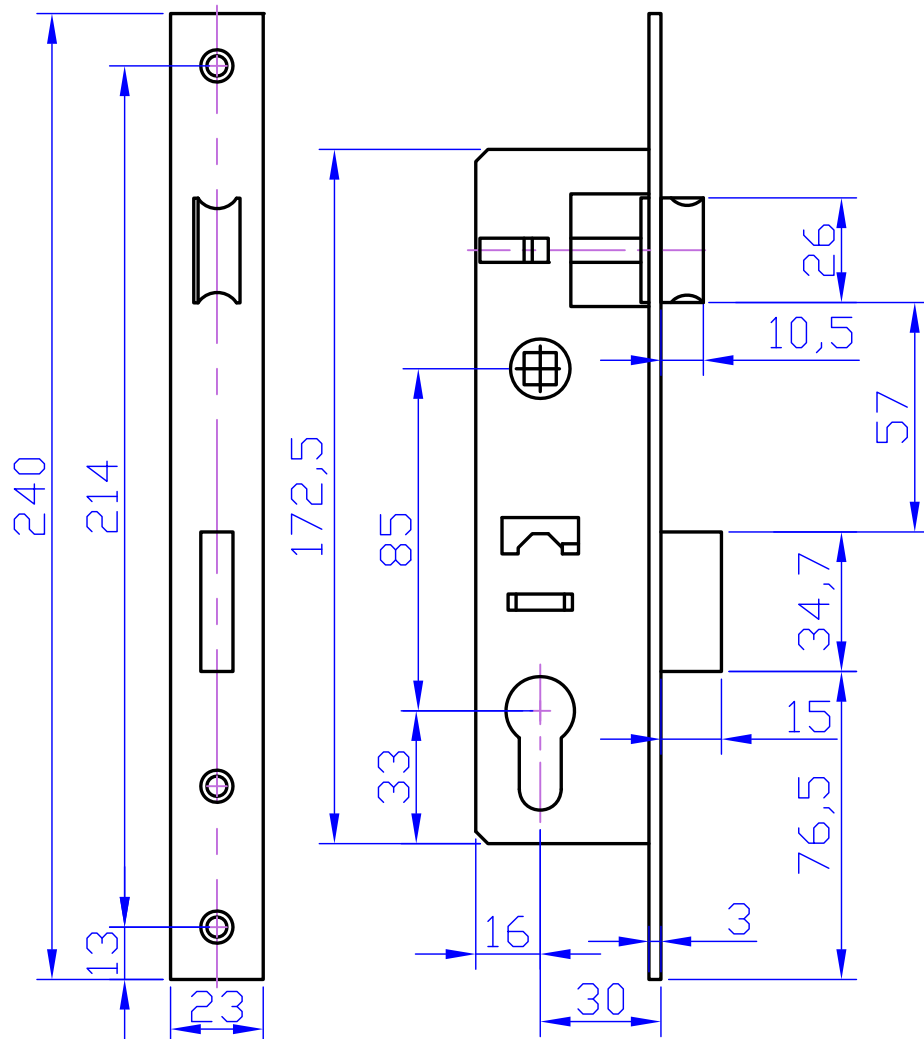
Изображение

Наименование
Артикул

Замок дверной
KALE 253/25
(или аналог)

в комплекте
с ответной планкой
и цилиндром 30/30

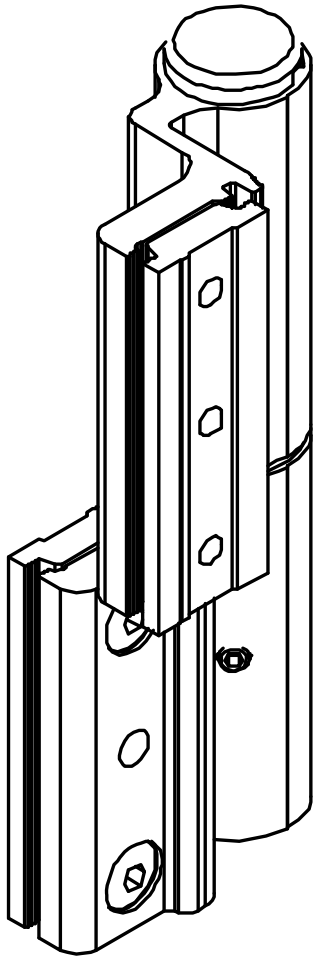
Применяется с нажимным гарнитуром и профилями под стандартные петли.



Замок дверной
KALE 153/30
(или аналог)

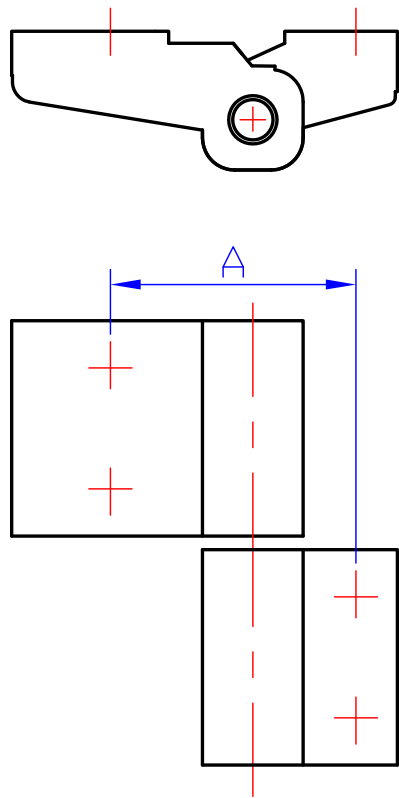
в комплекте
с ответной планкой
и цилиндром 30/30

Применяется с нажимным гарнитуром и профилями под роликовые петли.

Изображение	Наименование
 <p data-bbox="430 1590 1919 1641">Применяется с профилями под роликовые петли (45.510.01, 45.520.01, 45.530.01).</p>	<p data-bbox="1514 765 1896 923">Петля роликовая (скрытого крепления) FAPIM арт. 5660</p> <p data-bbox="1543 1101 1929 1258">Петля роликовая (скрытого крепления) Stublina арт. 2090.00</p>

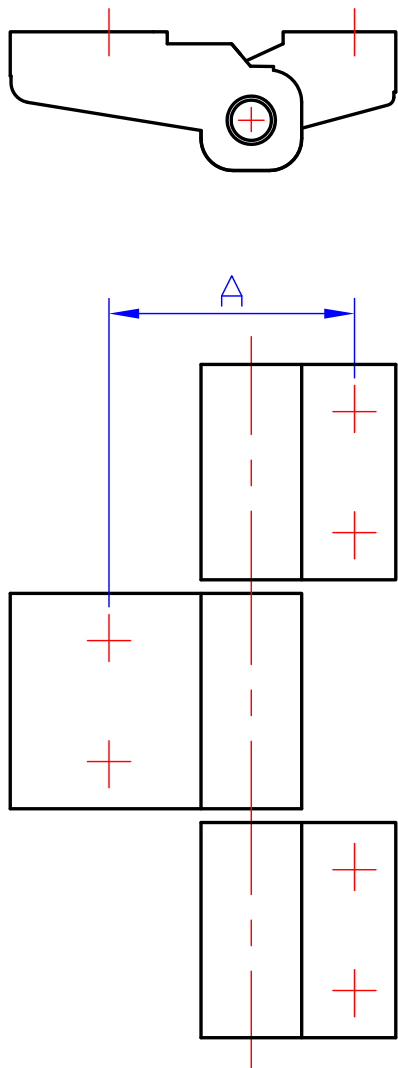
Изображение

Наименование



Петля
шарнирная
двойная

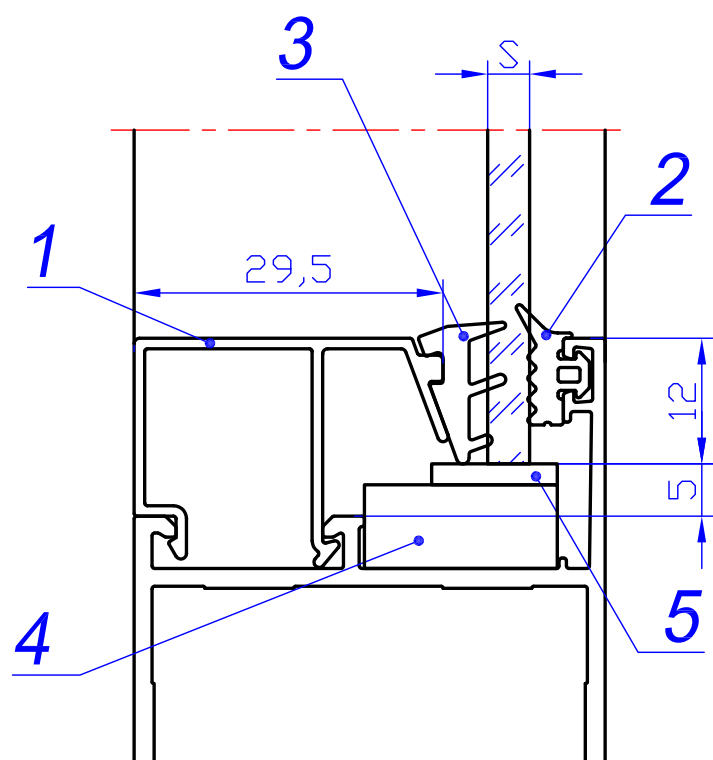
А, мм.	Артикул	Применение
64...68	СТН-0611 (или аналог)	двери в проем, в витраж открывание наружу и внутрь
53...57	FAPIM LOIRA+ 7100I (или аналог)	входные группы, открывание наружу



Петля
шарнирная
тройная

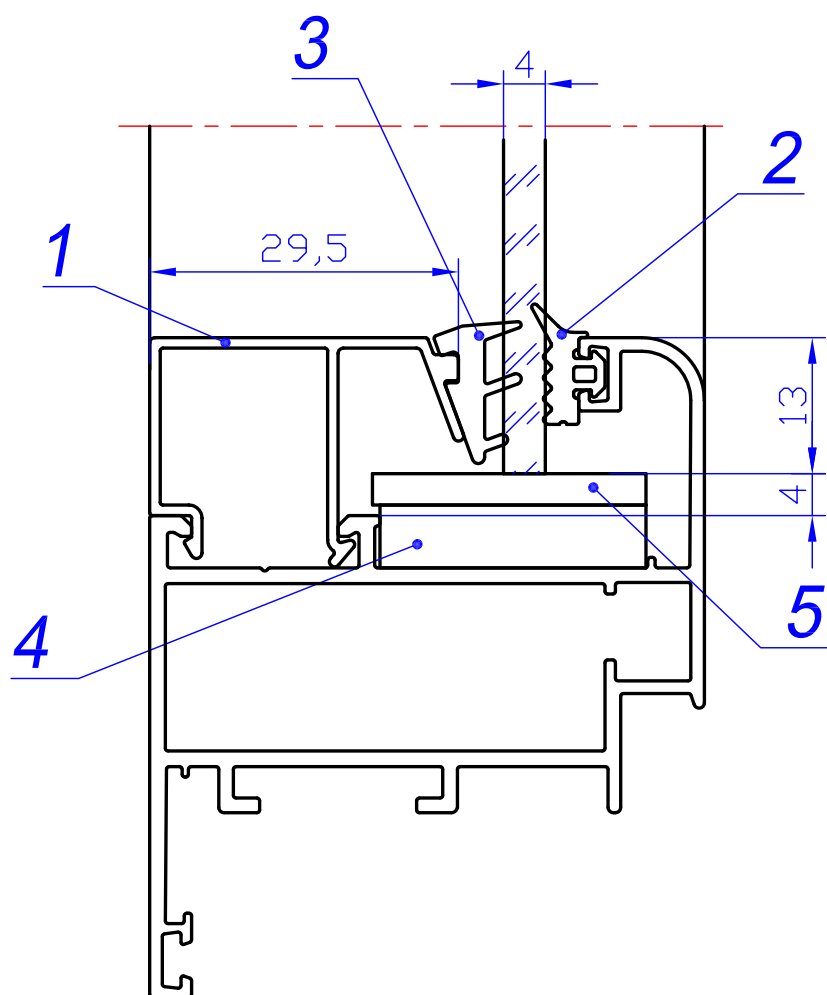
А, мм.	Артикул	Применение
64...68	СТН-0611-10 (или аналог)	двери в проем, в витраж открывание наружу и внутрь

Рама, створка двери



S, мм.	1	2	3	4	5
4	10.017.295	РУ-65.01	РУ-65.02	РПИ-001	Пластина 12x2x100
5	10.017.295	РУ-65.01	РУ-001	РПИ-001	Пластина 12x2x100
6	10.017.275	РУ-65.01	РУ-65.02	РПИ-001	Пластина 12x2x100
8	10.017.255	РУ-65.01	РУ-65.02	РПИ-001	Пластина 12x2x100
10	10.017.235	РУ-65.01	РУ-65.02	РПИ-001	Пластина 14x2x100
12	10.017.215	РУ-65.01	РУ-65.02	РПИ-001	Пластина 14x2x100
16	10.017.175	РУ-65.01	РУ-65.02	РПИ-001	Пластина 20x2x100
20	10.017.135	РУ-65.01	РУ-65.02	РПИ-45.01	Пластина 24x2x100
24	10.017.095	РУ-65.01	РУ-65.02	РПИ-45.01	Пластина 26x2x100

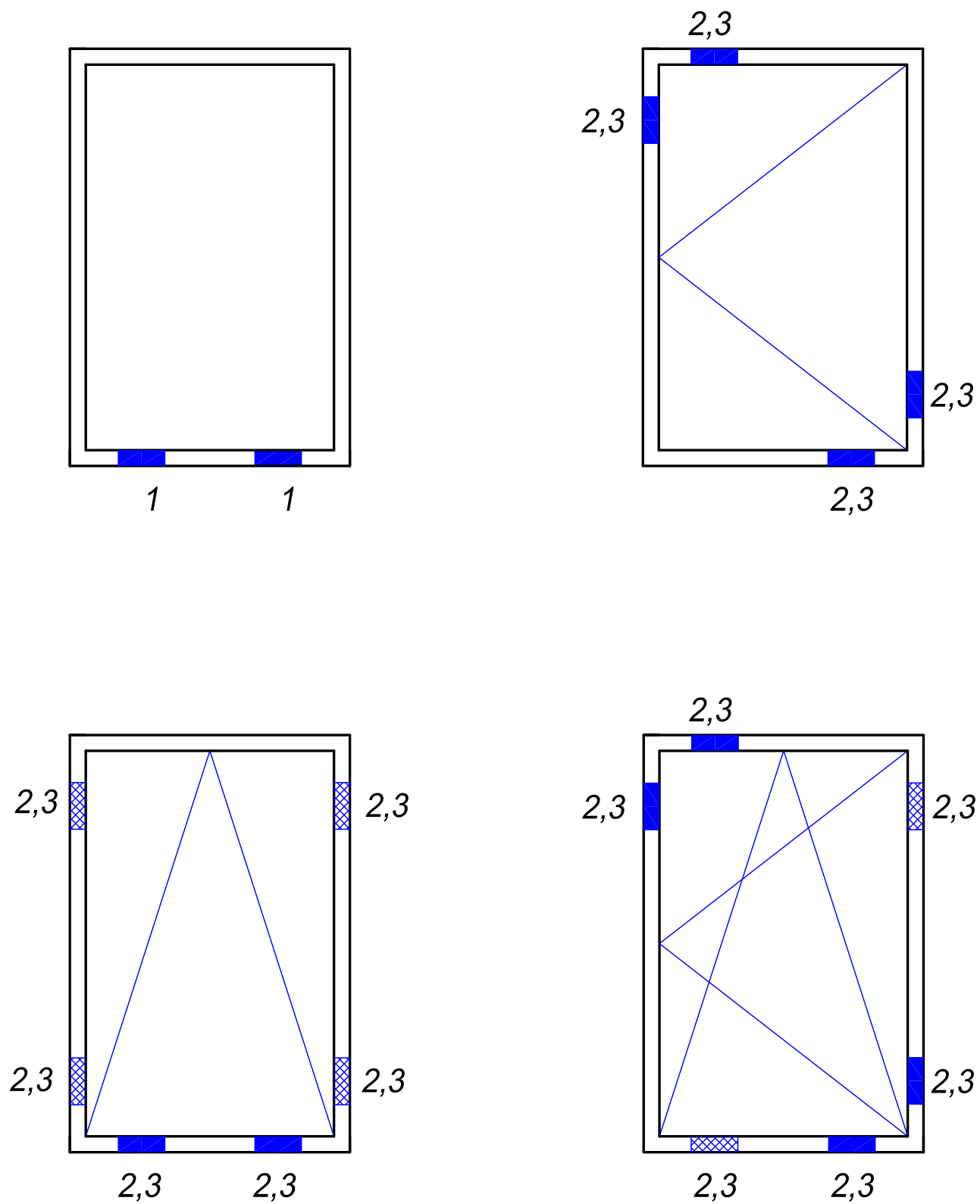
Створка окна



S, мм.	1	2	3	4	5
4	10.017.295	РУ-65.01	РУ-65.02	РПИ-002	РПИ-003*
5	10.017.295	РУ-65.01	РУ-001	РПИ-002	РПИ-003*
6	10.017.275	РУ-65.01	РУ-65.02	РПИ-002	РПИ-003*
8	10.017.255	РУ-65.01	РУ-65.02	РПИ-002	РПИ-003*
10	10.017.235	РУ-65.01	РУ-65.02	РПИ-002	РПИ-003*
12	10.017.215	РУ-65.01	РУ-65.02	РПИ-002	РПИ-003*
16	10.017.175	РУ-65.01	РУ-65.02	РПИ-002	РПИ-003*
20	10.017.135	РУ-65.01	РУ-65.02	РПИ-002	РПИ-003*
24	10.017.095	РУ-65.01	РУ-65.02	РПИ-002	РПИ-003*

* Отрезается по ширине в нужный размер.

Схемы установки опорных и клиновых подкладок

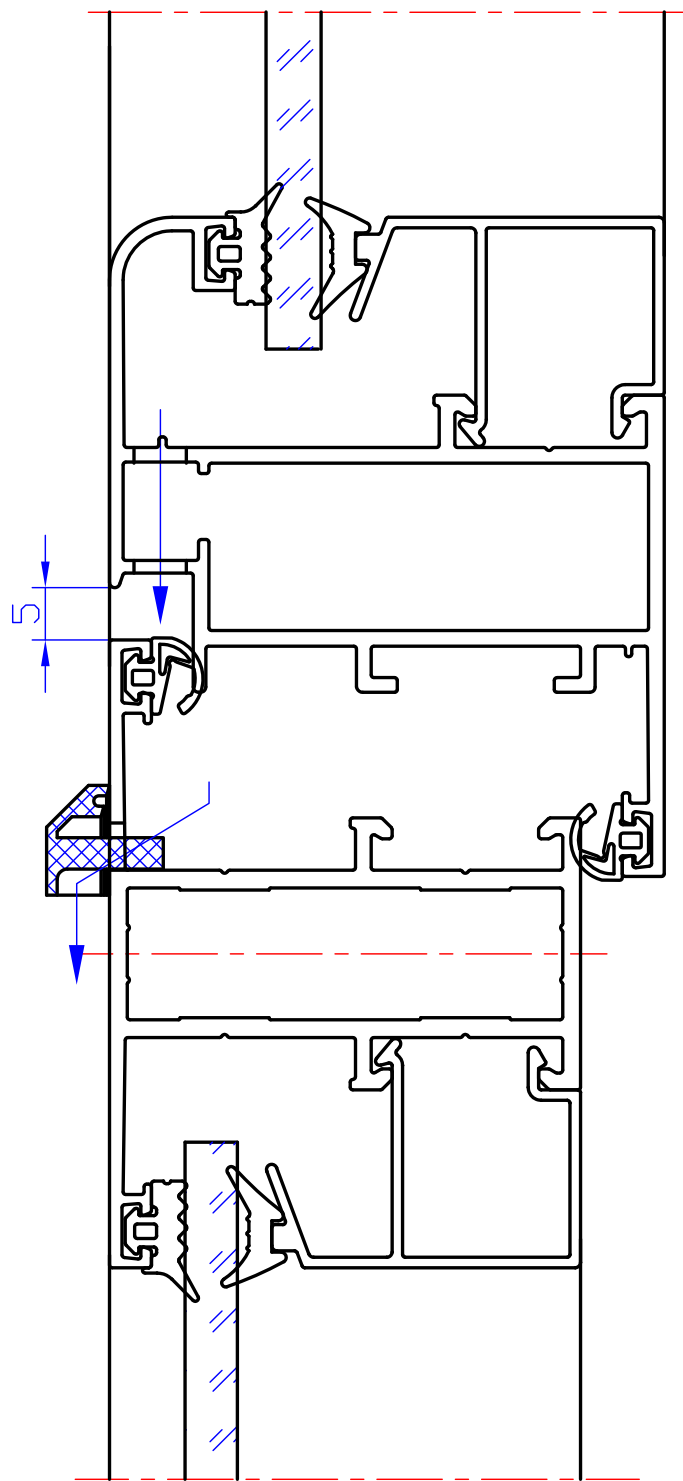


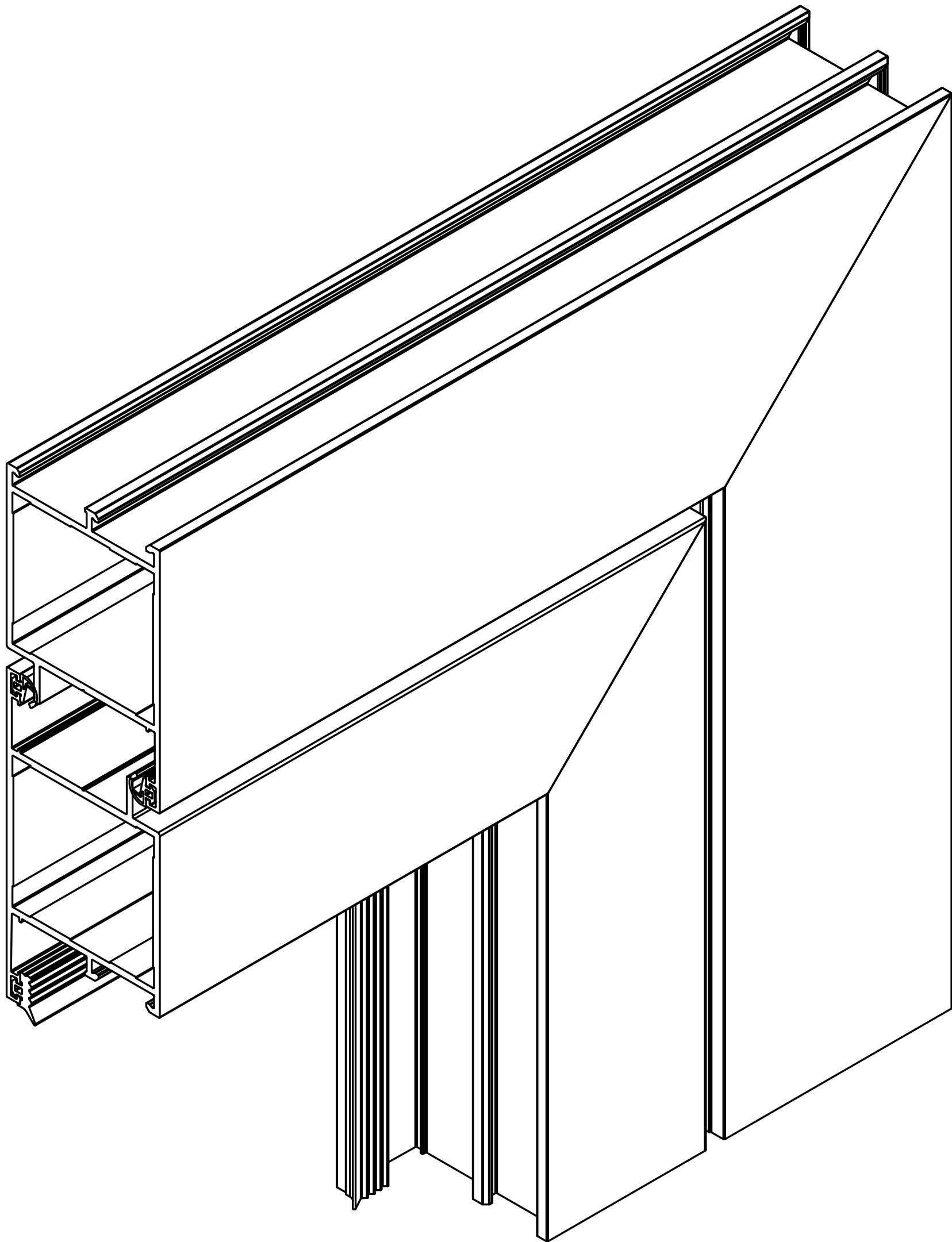
1 - опора под заполнение в раму РПИ-001 + пластина

2 - опора под заполнение в створку РПИ-65.02

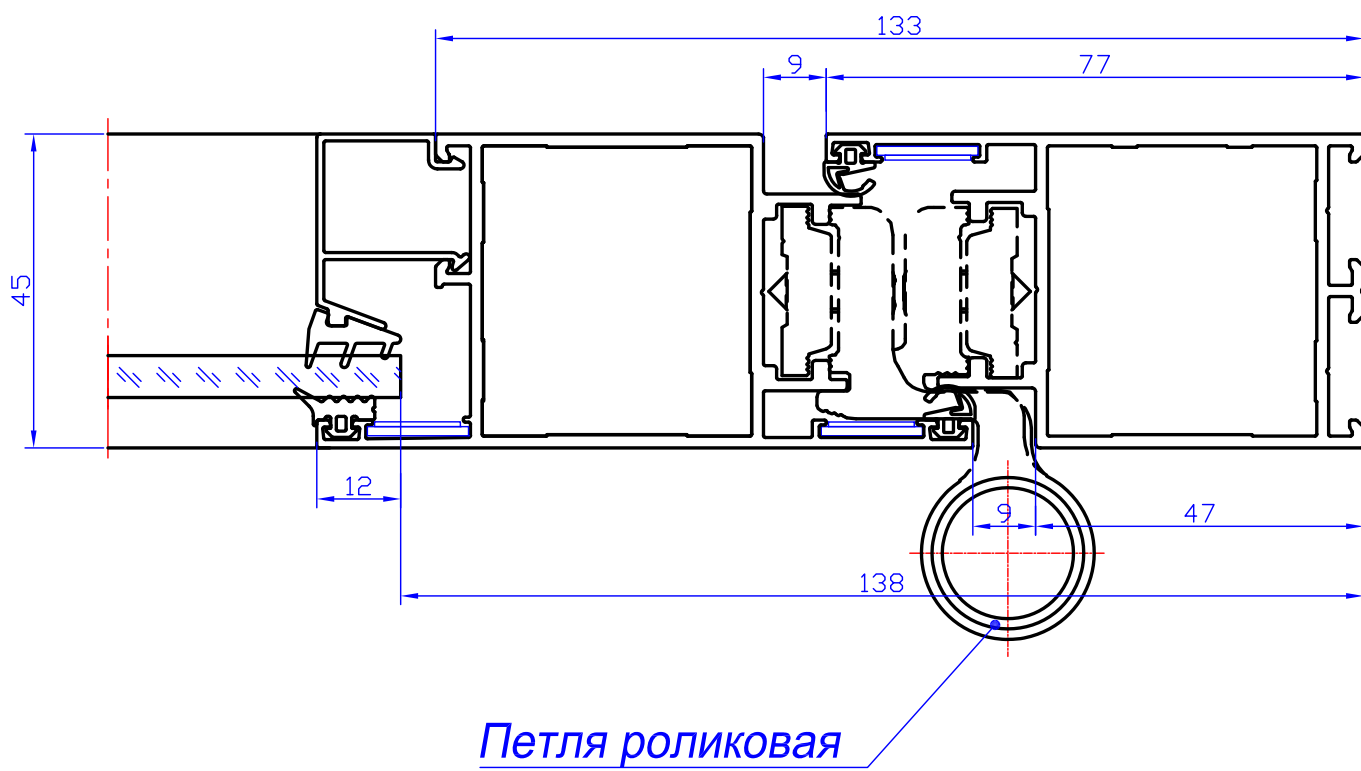
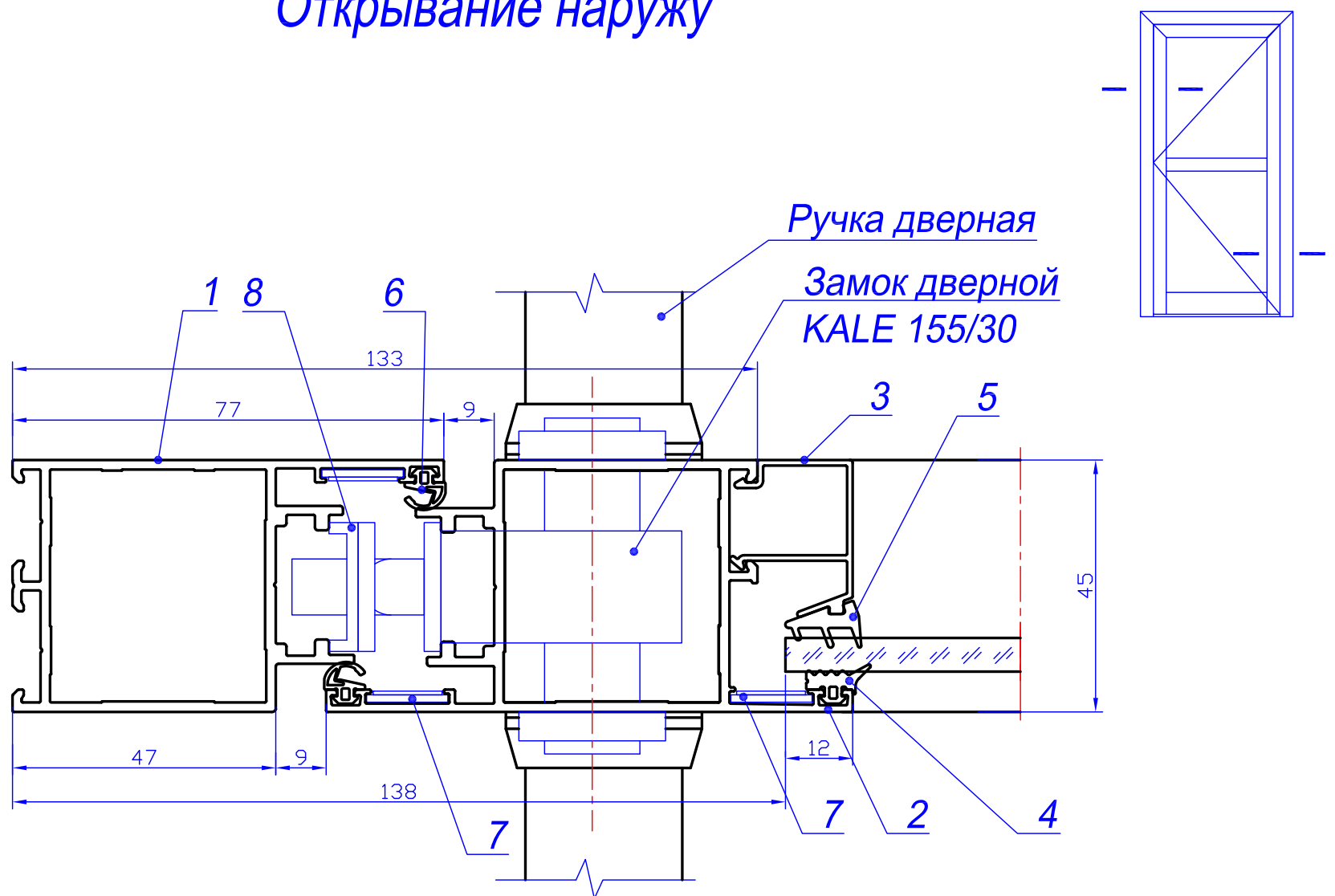
3 - клиновья пластина РПИ-003

Правильность установки опорных и клиновых подкладок имеет очень важное значение для исключения провисания створок.



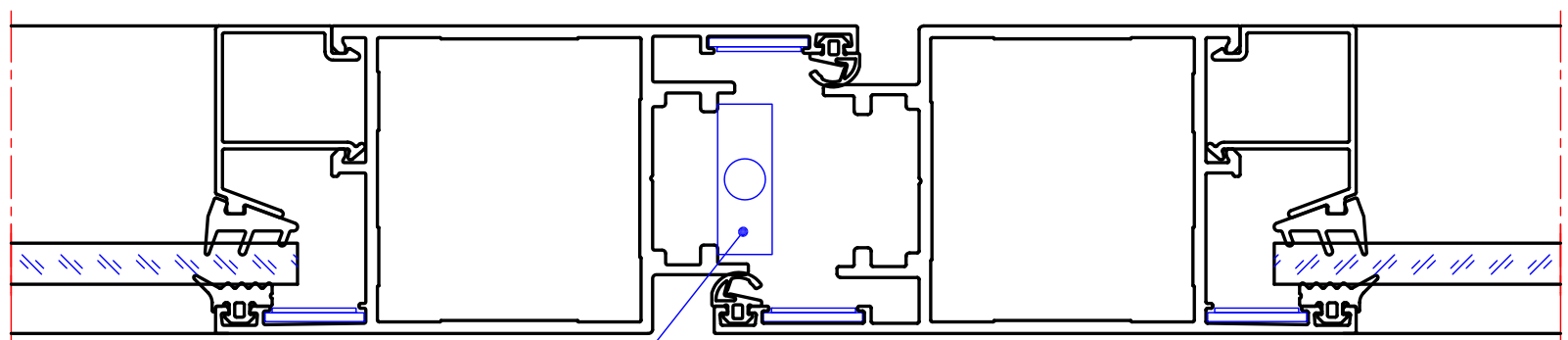
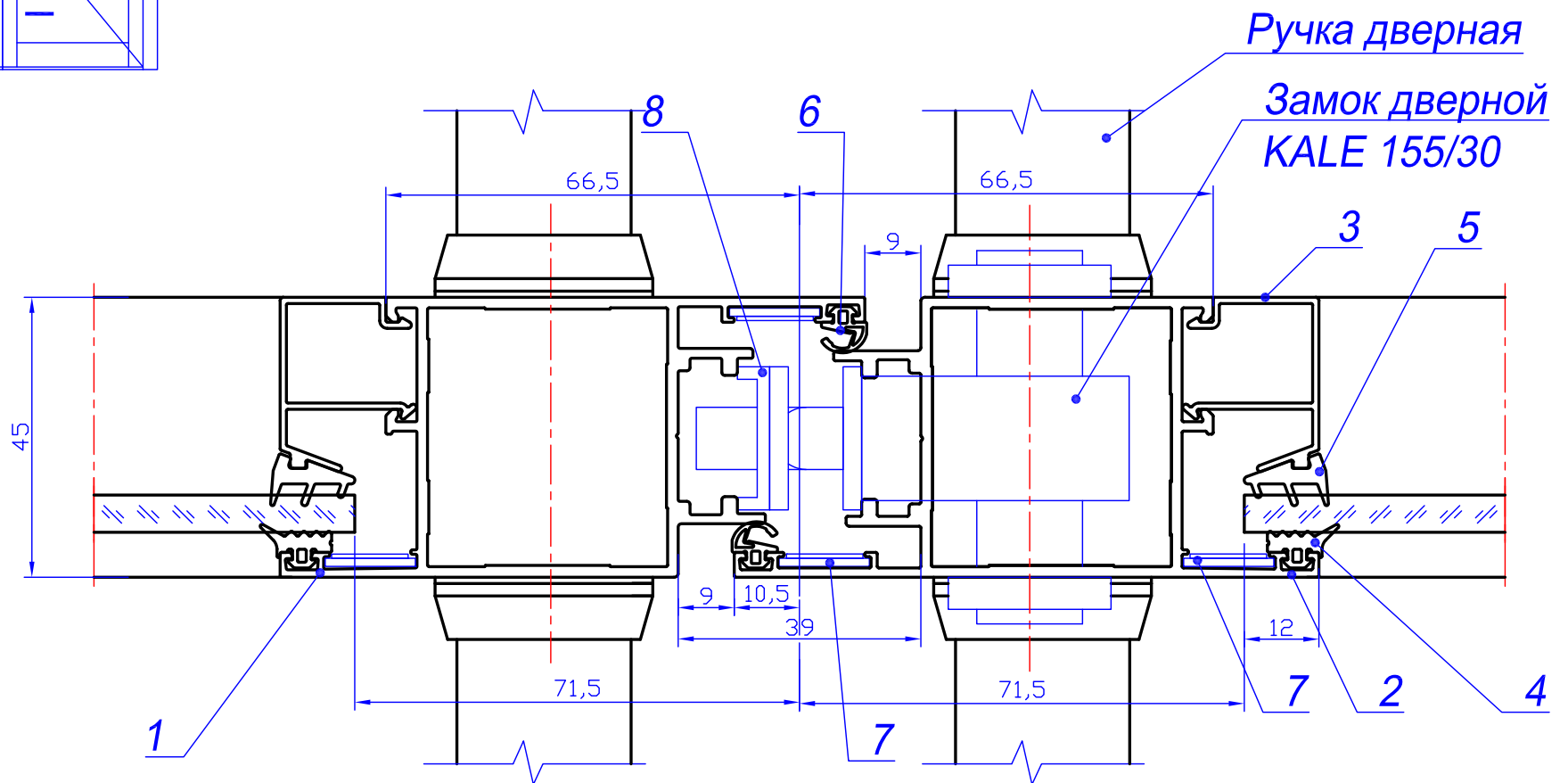
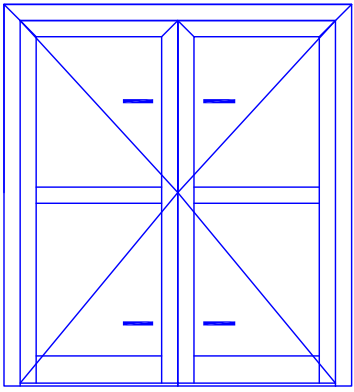


Открывание наружу



№ поз.	Артикул
1	45.510.01
2	45.530.01
3	10.017.xx
4	РУ-65.01
5	РУ-65.02
6	РУ-65.05
7	РПИ-008
8	РМИ-45.02

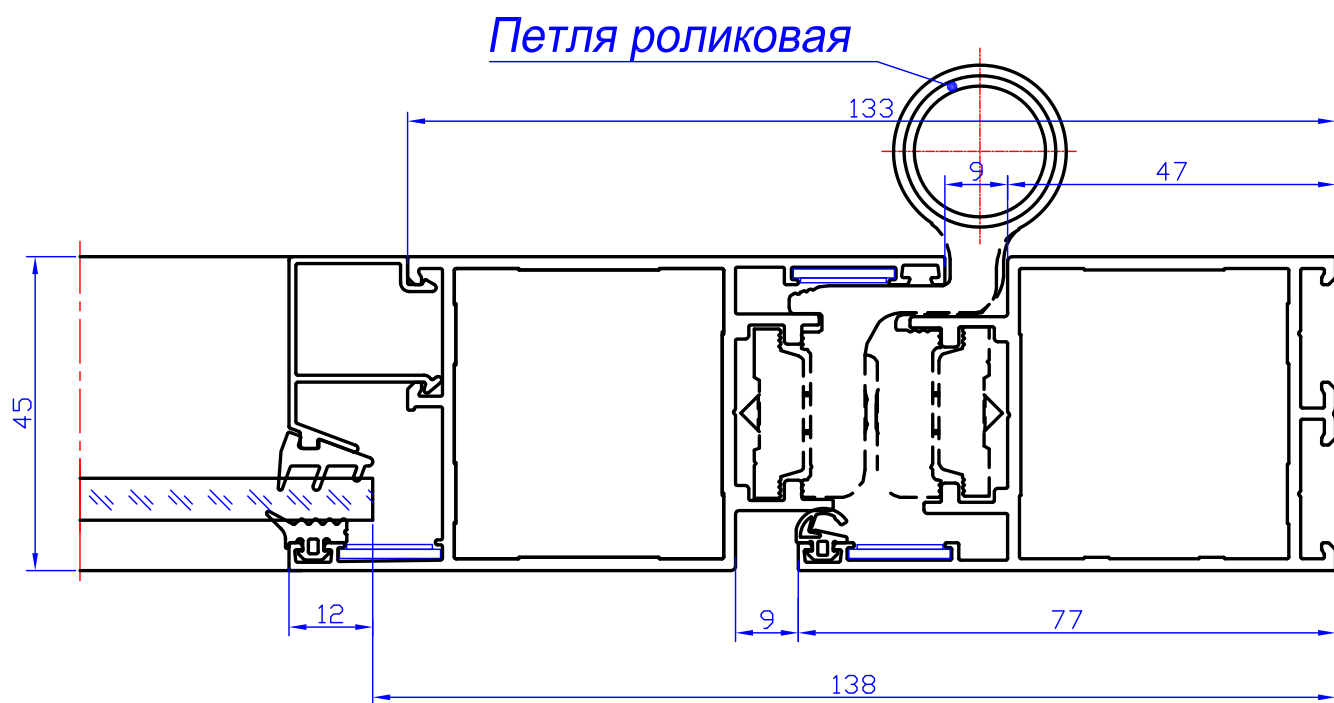
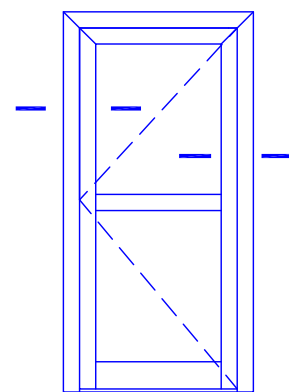
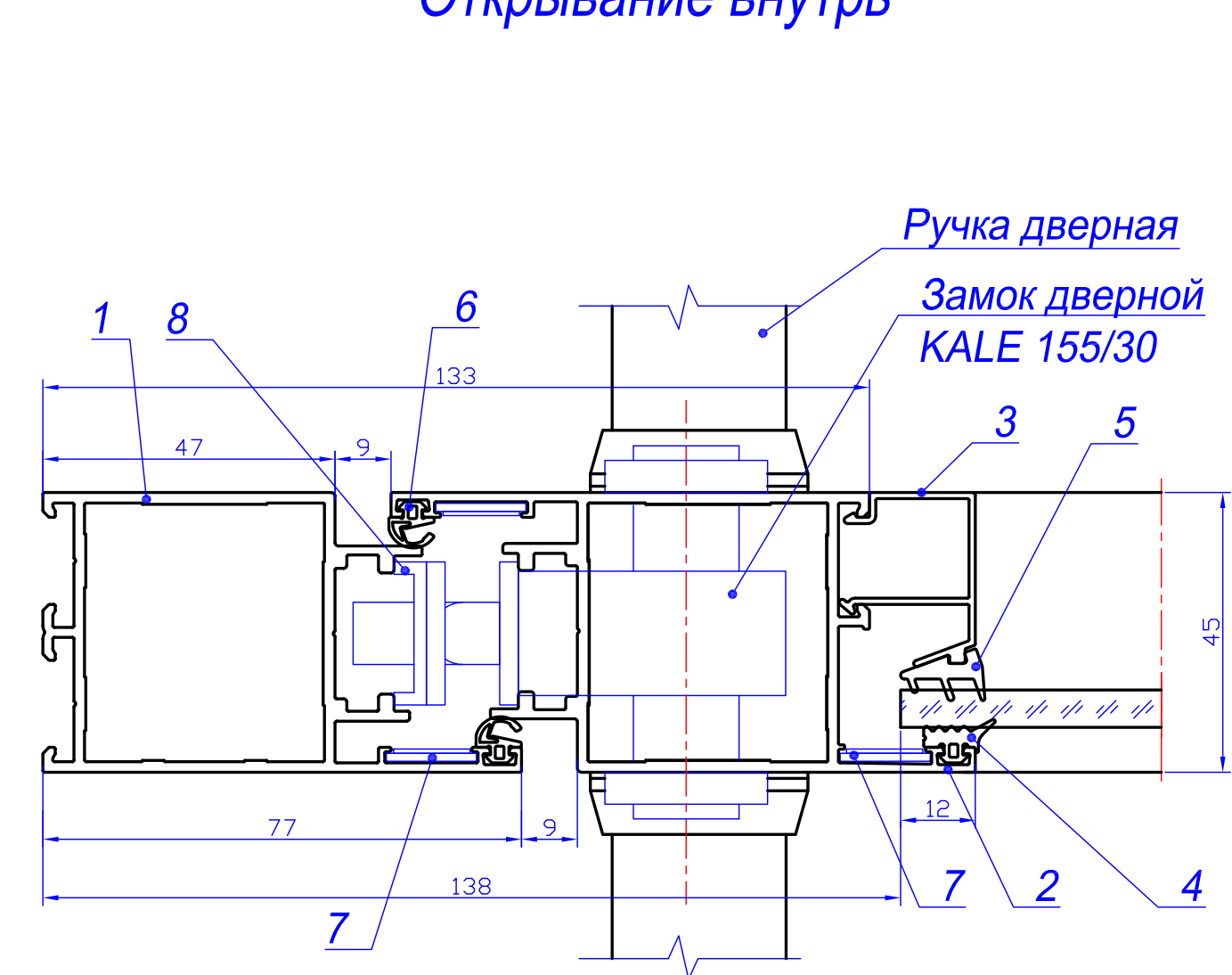
Открывание наружу



Шпингалет накладной

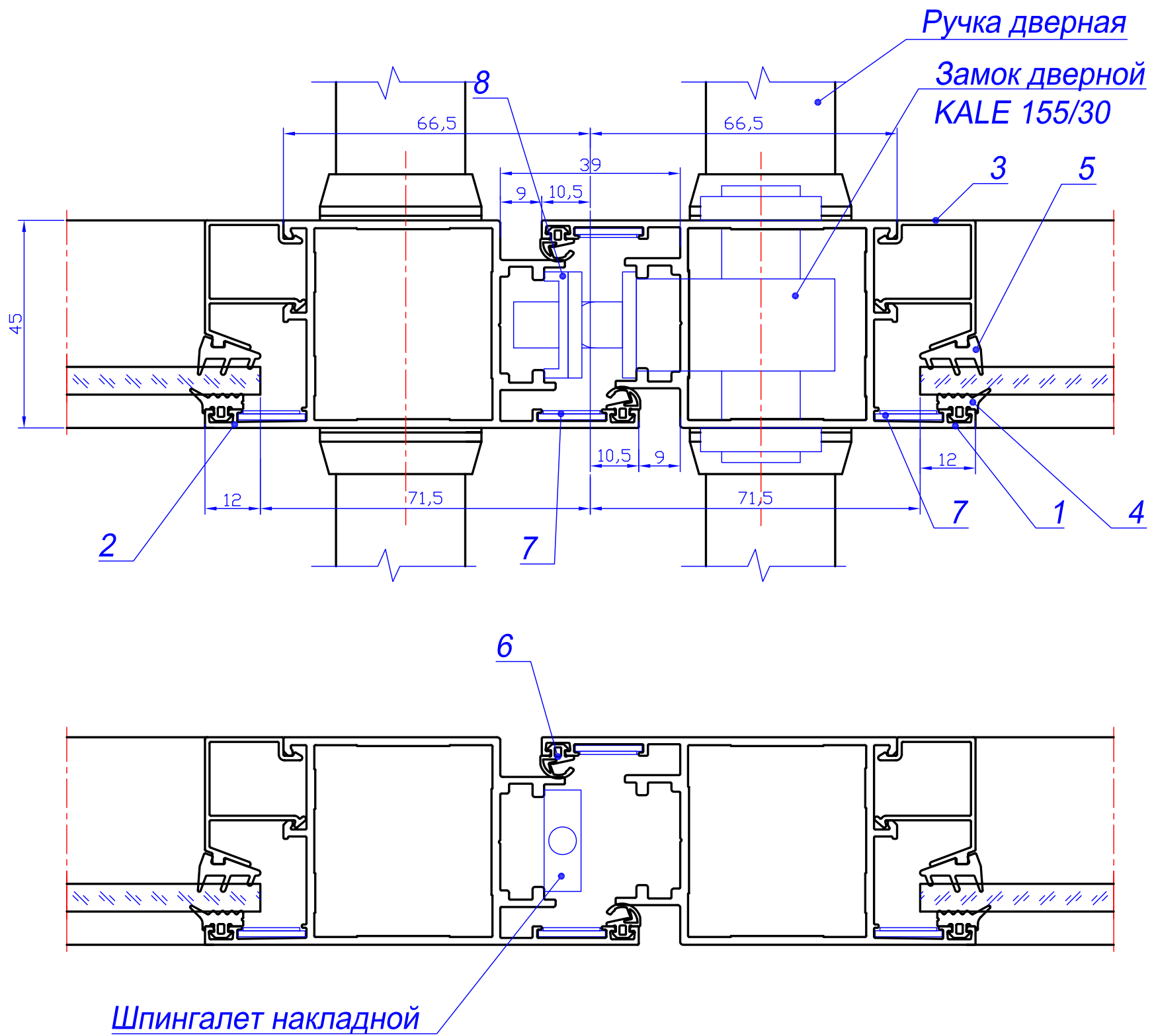
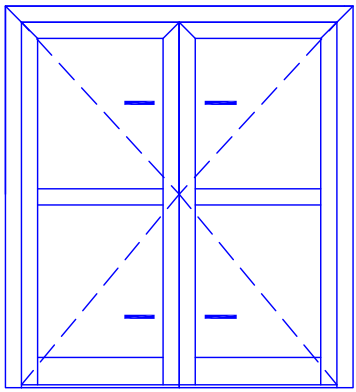
№ поз.	Артикул
1	45.520.01
2	45.530.01
3	10.017.xx
4	РУ-65.01
5	РУ-65.02
6	РУ-65.05
7	РПИ-008
8	РМИ-45.02

Открывание внутрь



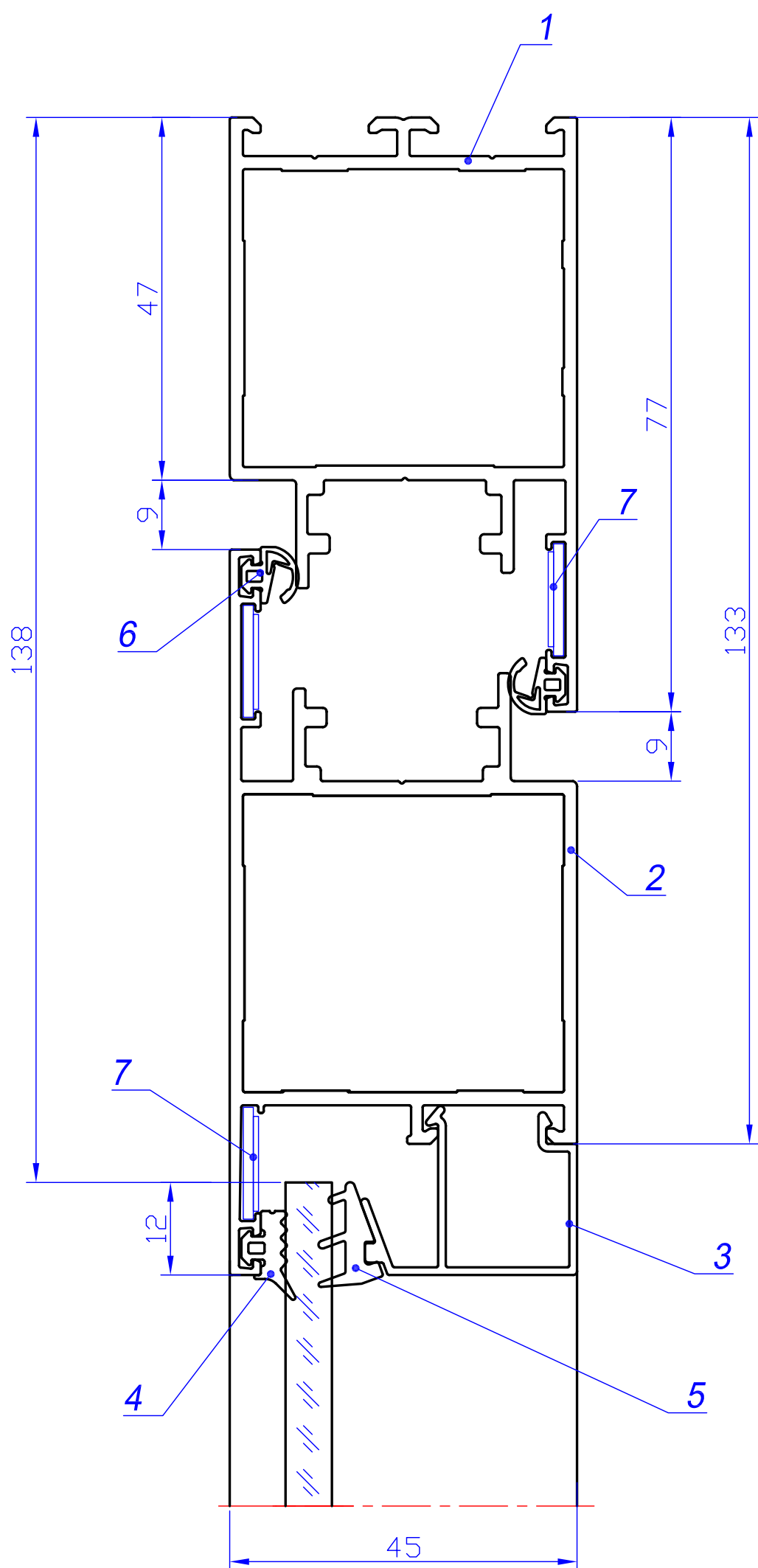
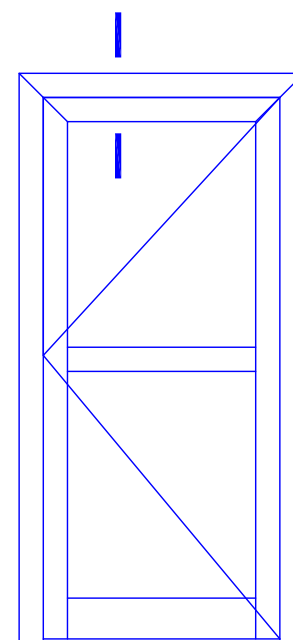
№ поз.	Артикул
1	45.510.01
2	45.520.01
3	10.017.xx
4	РУ-65.01
5	РУ-65.02
6	РУ-65.05
7	РПИ-008
8	РМИ-45.02

Открывание внутрь

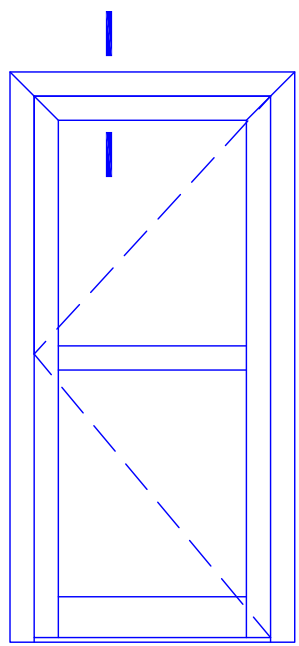


№ поз.	Артикул
1	45.520.01
2	45.530.01
3	10.017.xx
4	РУ-65.01
5	РУ-65.02
6	РУ-65.05
7	РПИ-008
8	РМИ-45.02

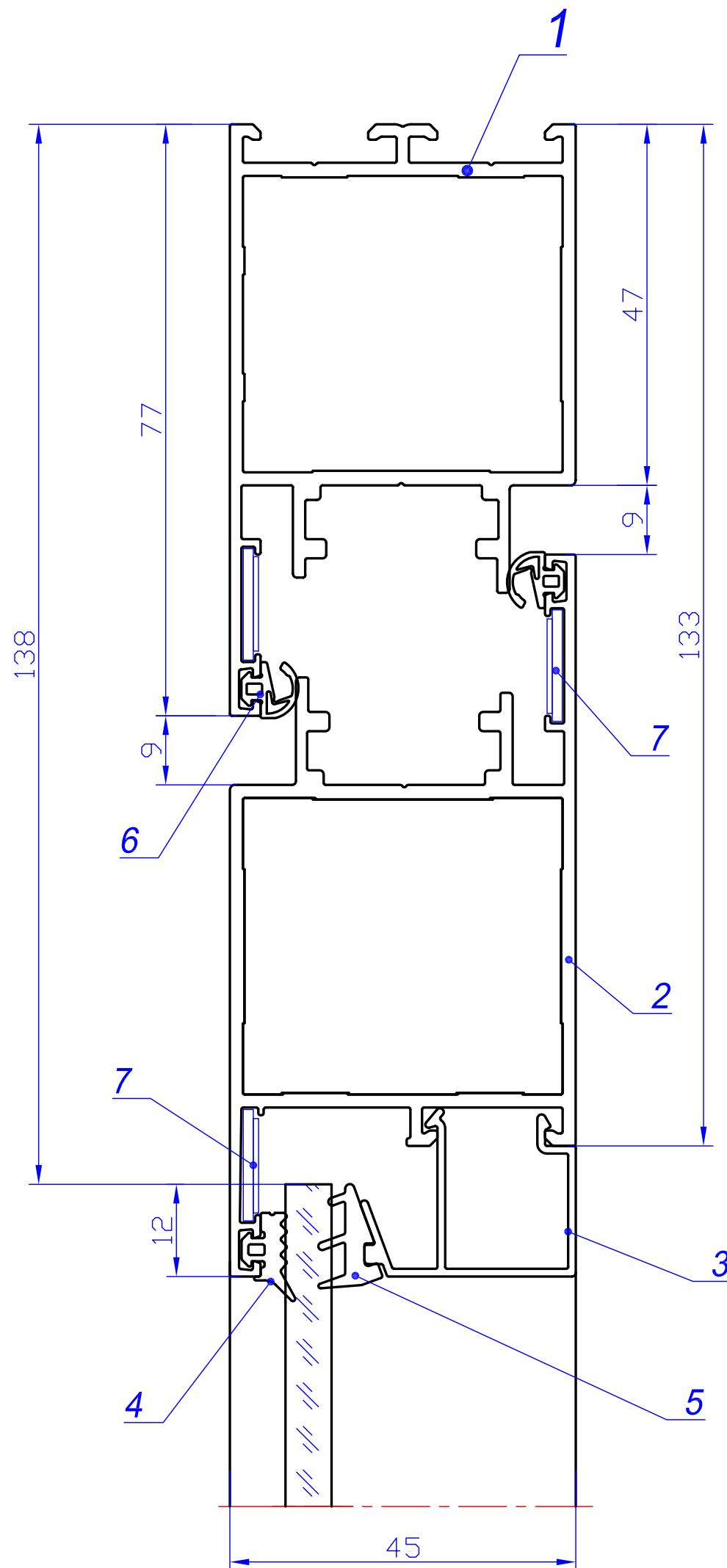
Открывание наружу



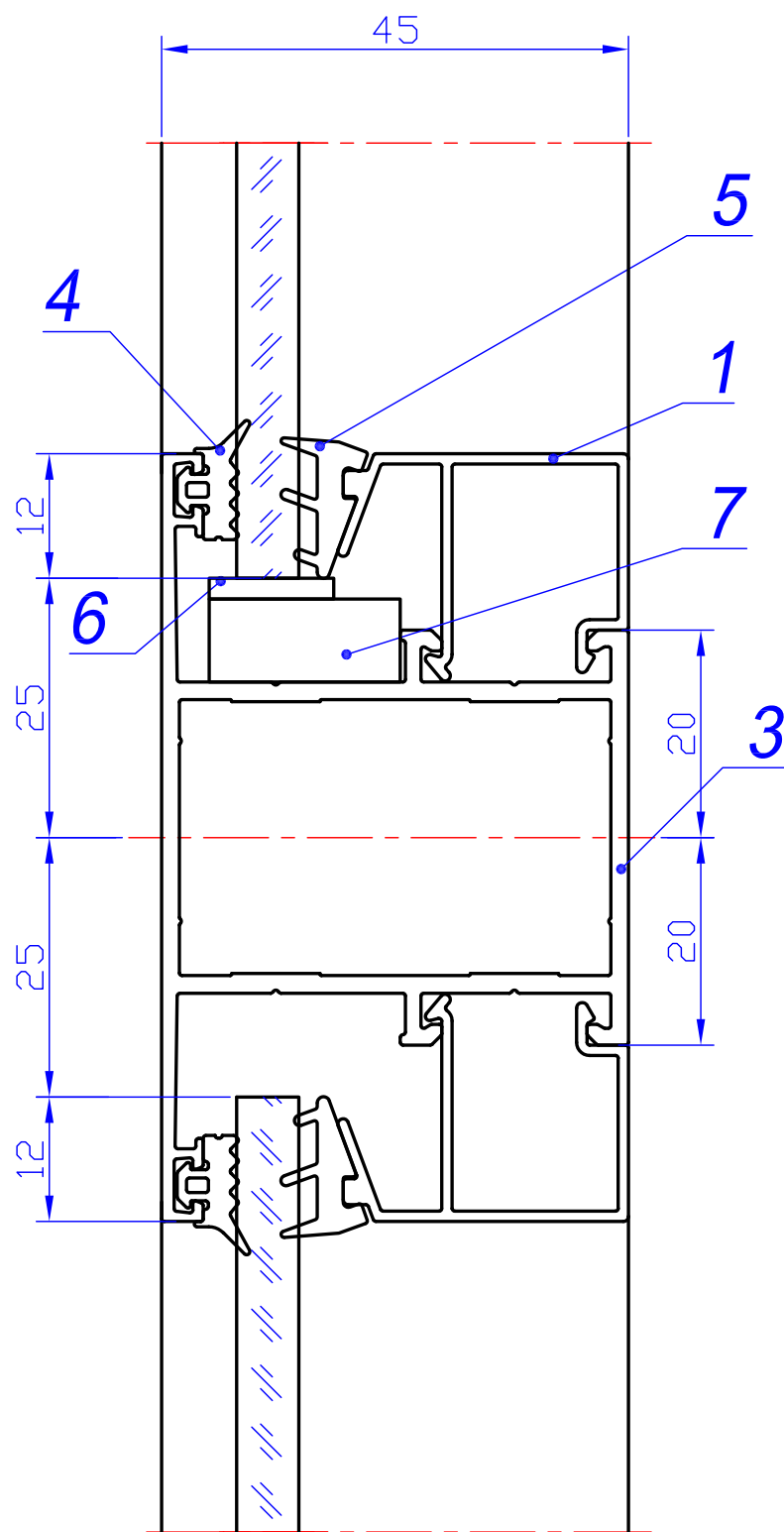
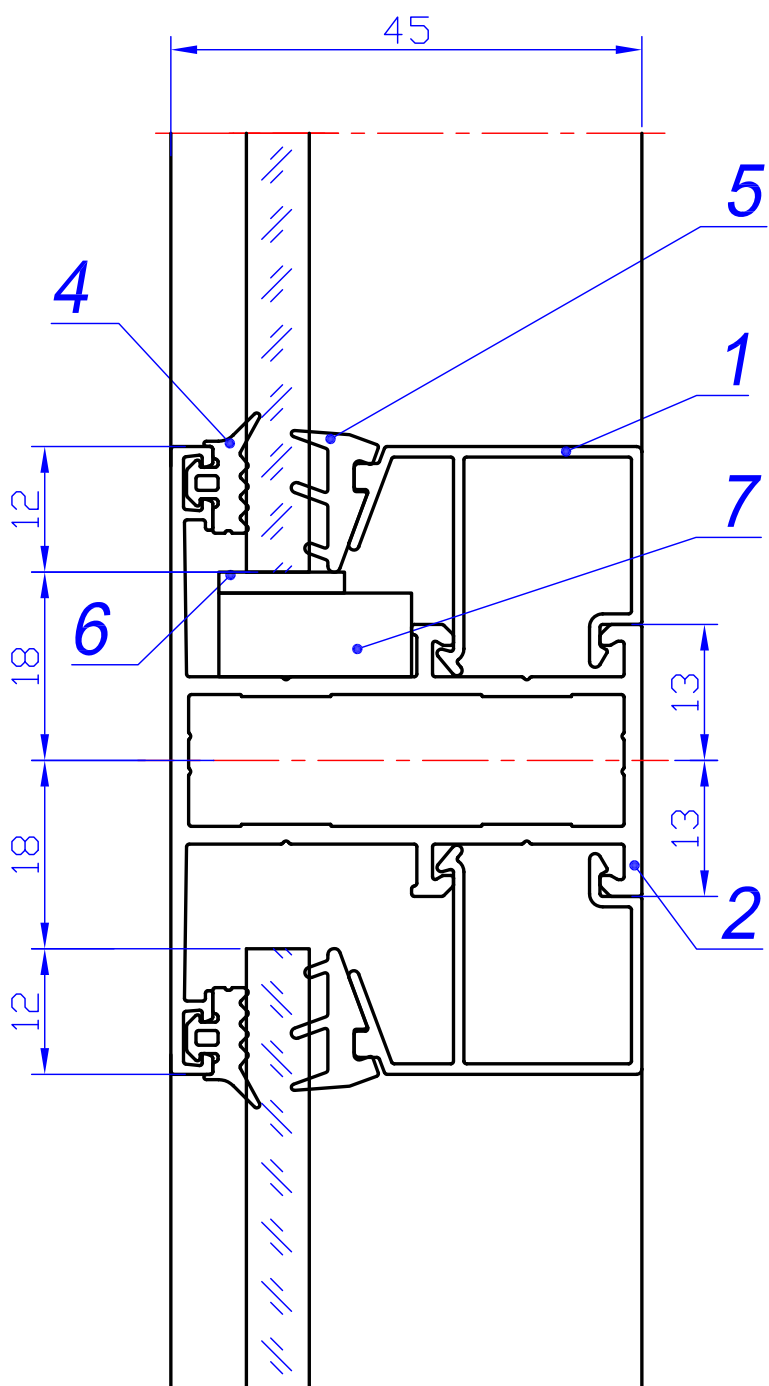
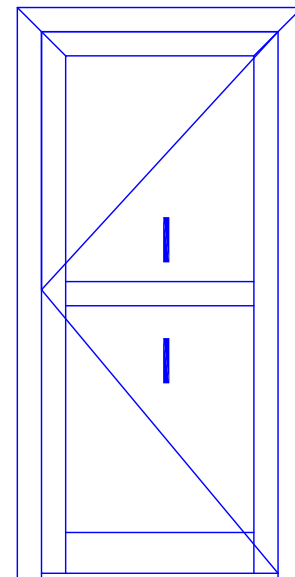
№ поз.	Артикул
1	45.510.01
2	45.530.01
3	10.017.хх
4	РУ-65.01
5	РУ-65.02
6	РУ-65.05
7	РПИ-008



Открывание внутрь

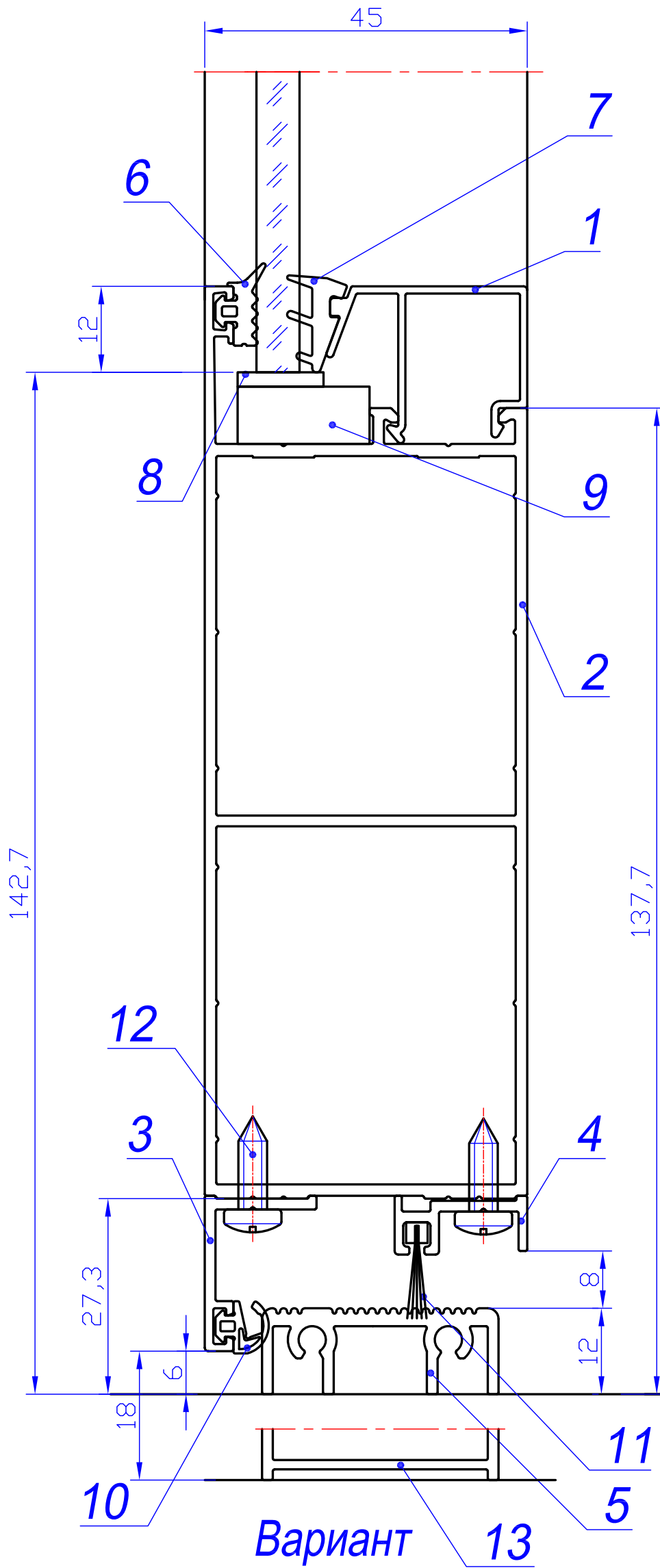
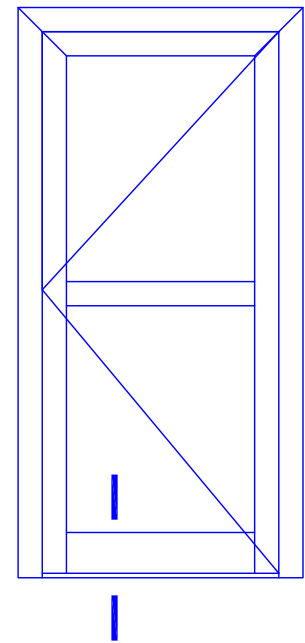


№ поз.	Артикул
1	45.510.01
2	45.520.01
3	10.017.хх
4	РУ-65.01
5	РУ-65.02
6	РУ-65.05
7	РПИ-008



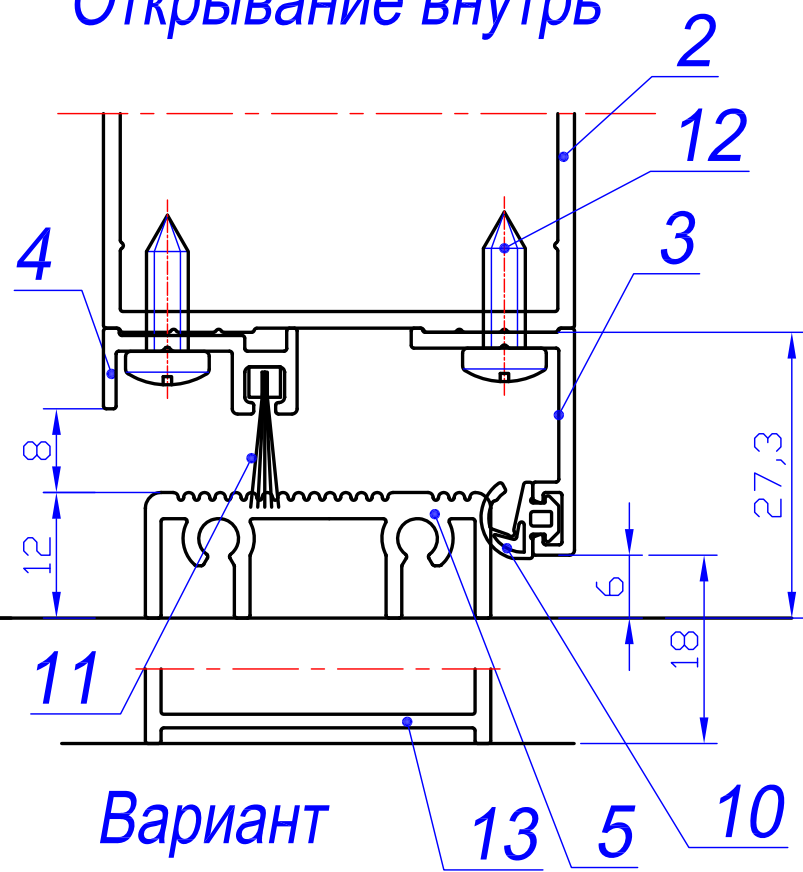
№ поз.	Артикул
1	10.017.ххх
2	45.200.00
3	45.200.01
4	РУ-65.01
5	РУ-65.02
6	Пластина хх х 2 х 100
7	РПИ-001

Открывание наружу

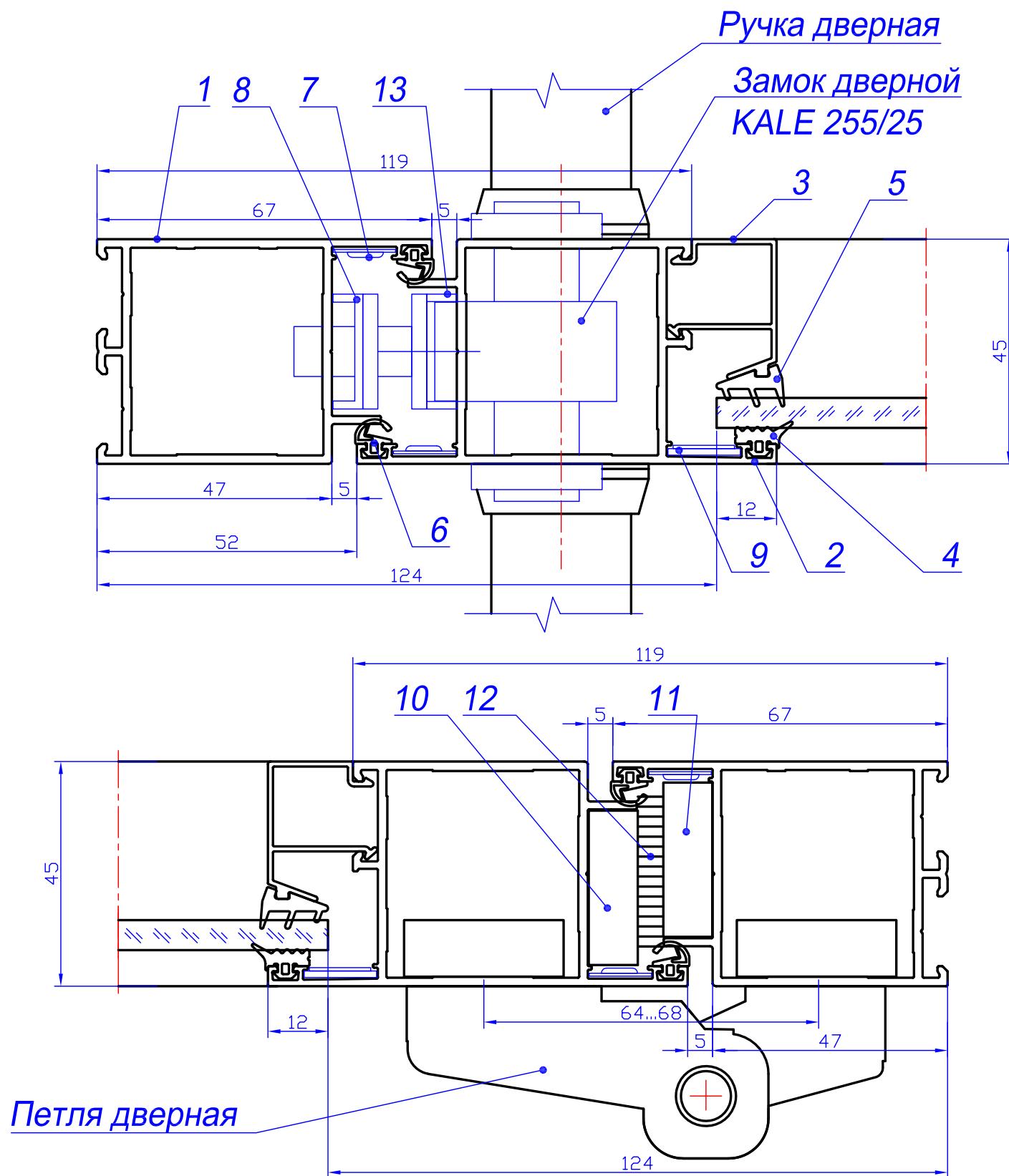


№ поз.	Артикул
1	10.017. xxx
2	45.550.00
3	45.500.02
4	45.500.01
5	45.590.00
6	РУ-65.01
7	РУ-65.02
8	Пластина xx x 2 x 100
9	РПИ-001
10	РУ-65.05
11	РУ-65.07
12	ВС 4.2x13 DIN 7981 (шаг 250мм)
13	45.590.01

Открывание внутрь



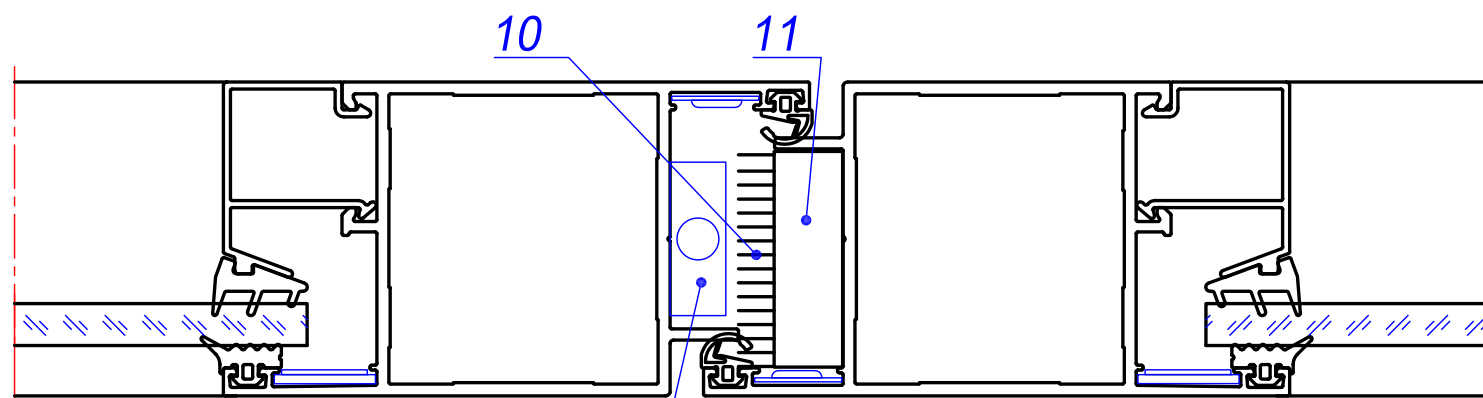
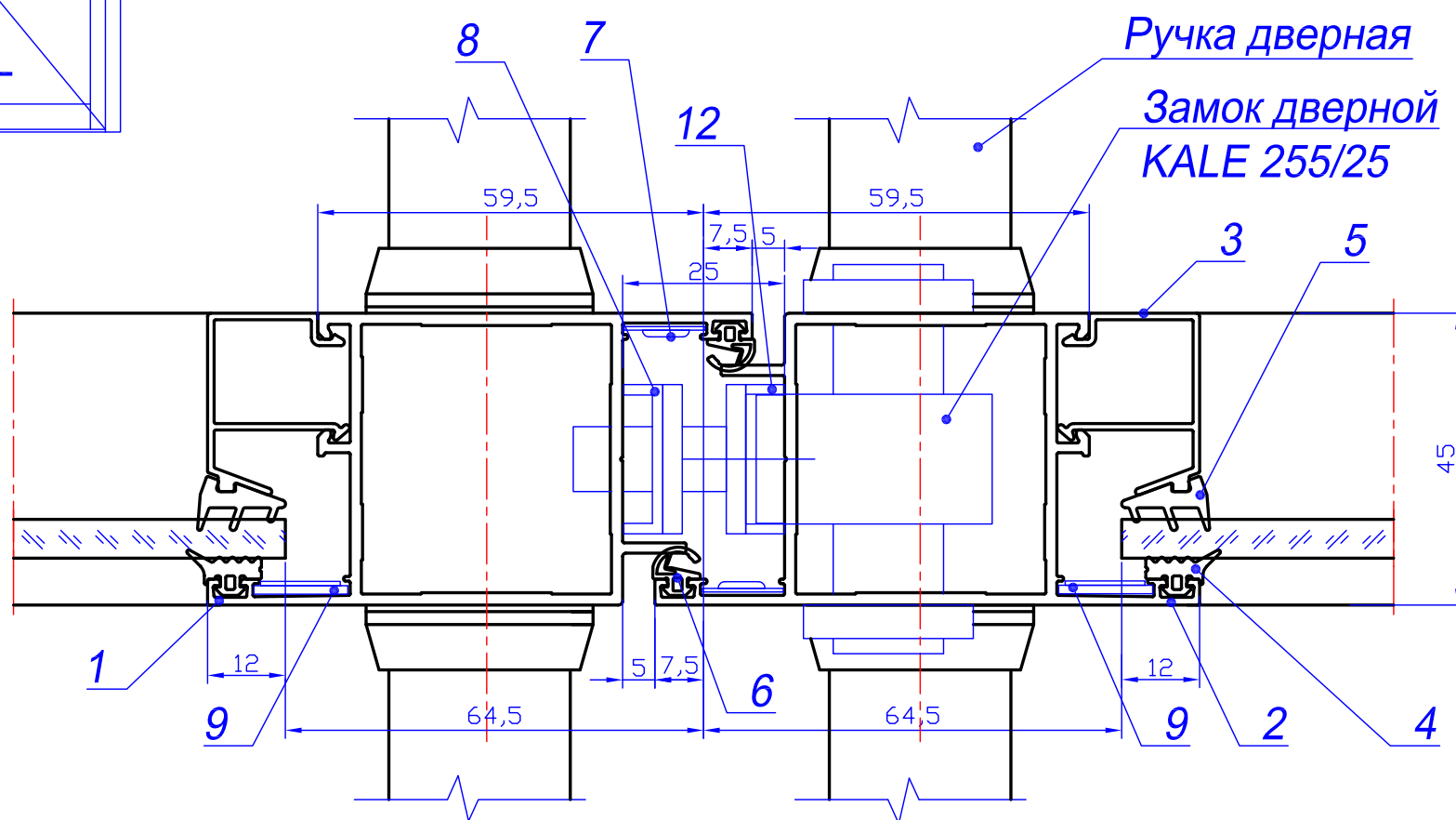
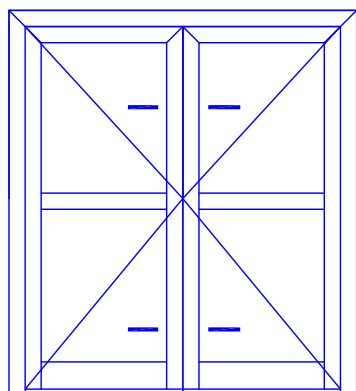
Открывание наружу



№ поз.	Артикул
1	45.510.00
2	45.530.00
3	10.017.xx
4	РУ-65.01
5	РУ-65.02
6	РУ-65.05

№ поз.	Артикул
7	РМИ-65.01
8	РМИ-45.02
9	РПИ-008
10	РПИ-45.05
11	РПИ-45.04
12	РУ-005
13	РМИ-65.02

Открывание наружу

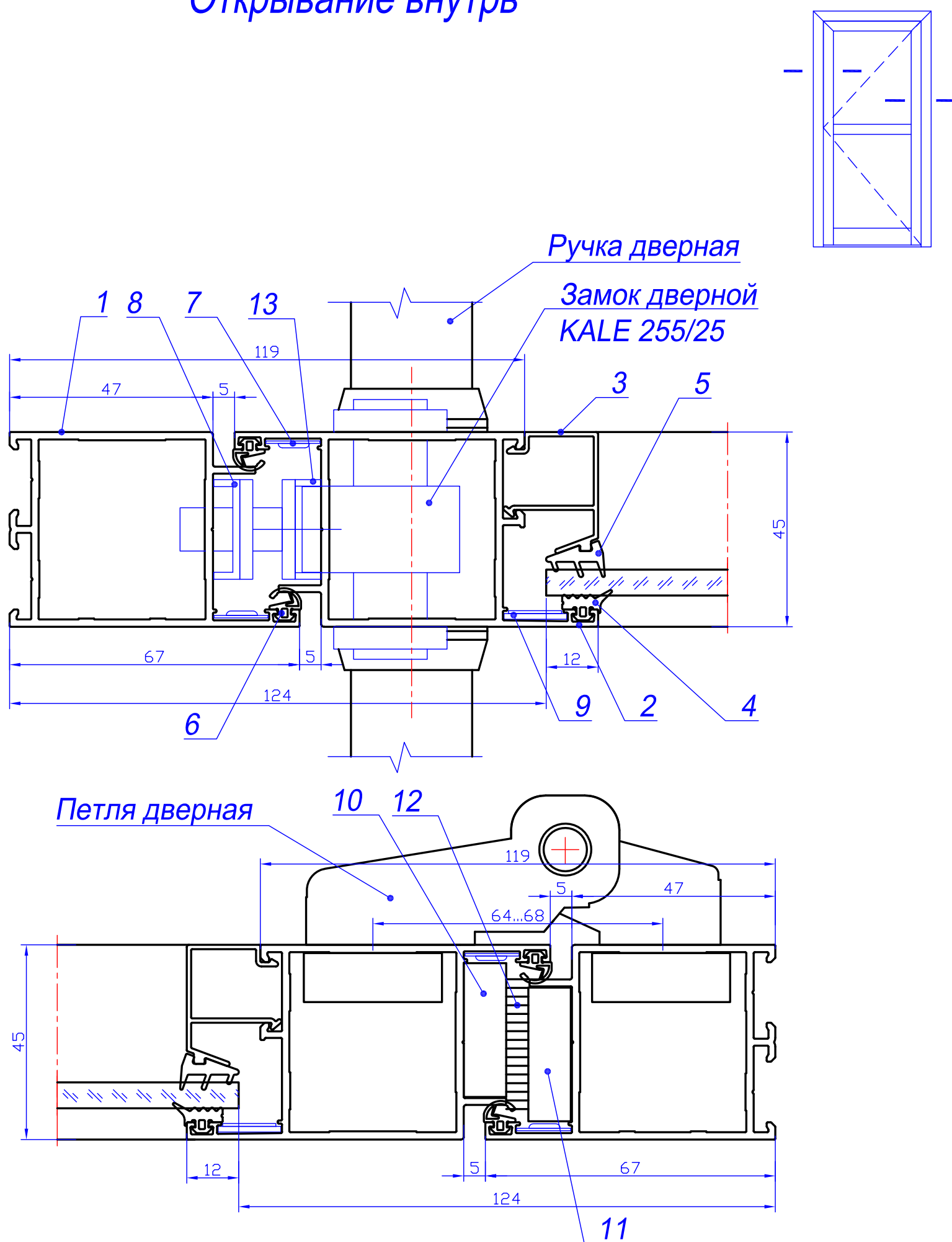


Шпингалет накладной

№ поз.	Артикул
1	45.520.00
2	45.530.00
3	10.017.xx
4	РУ-65.01
5	РУ-65.02
6	РУ-65.05

№ поз.	Артикул
7	РМИ-65.01
8	РМИ-45.02
9	РПИ-008
10	РУ-005
11	РПИ-45.04
12	РМИ-65.02

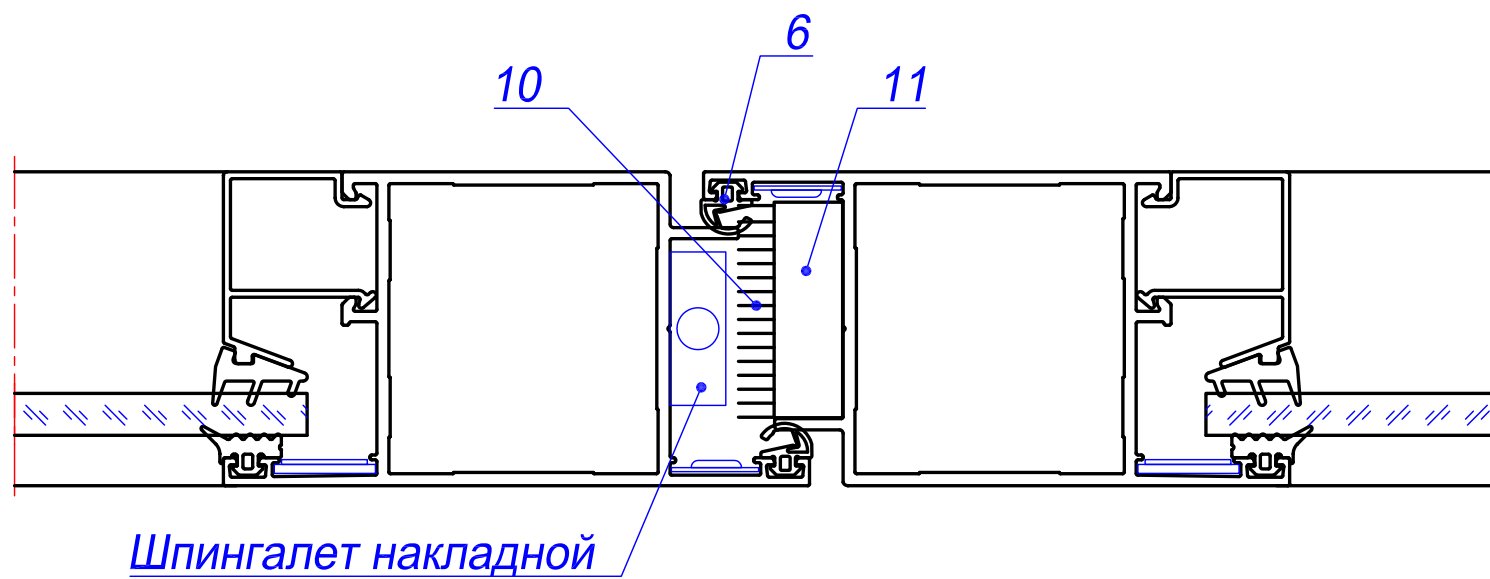
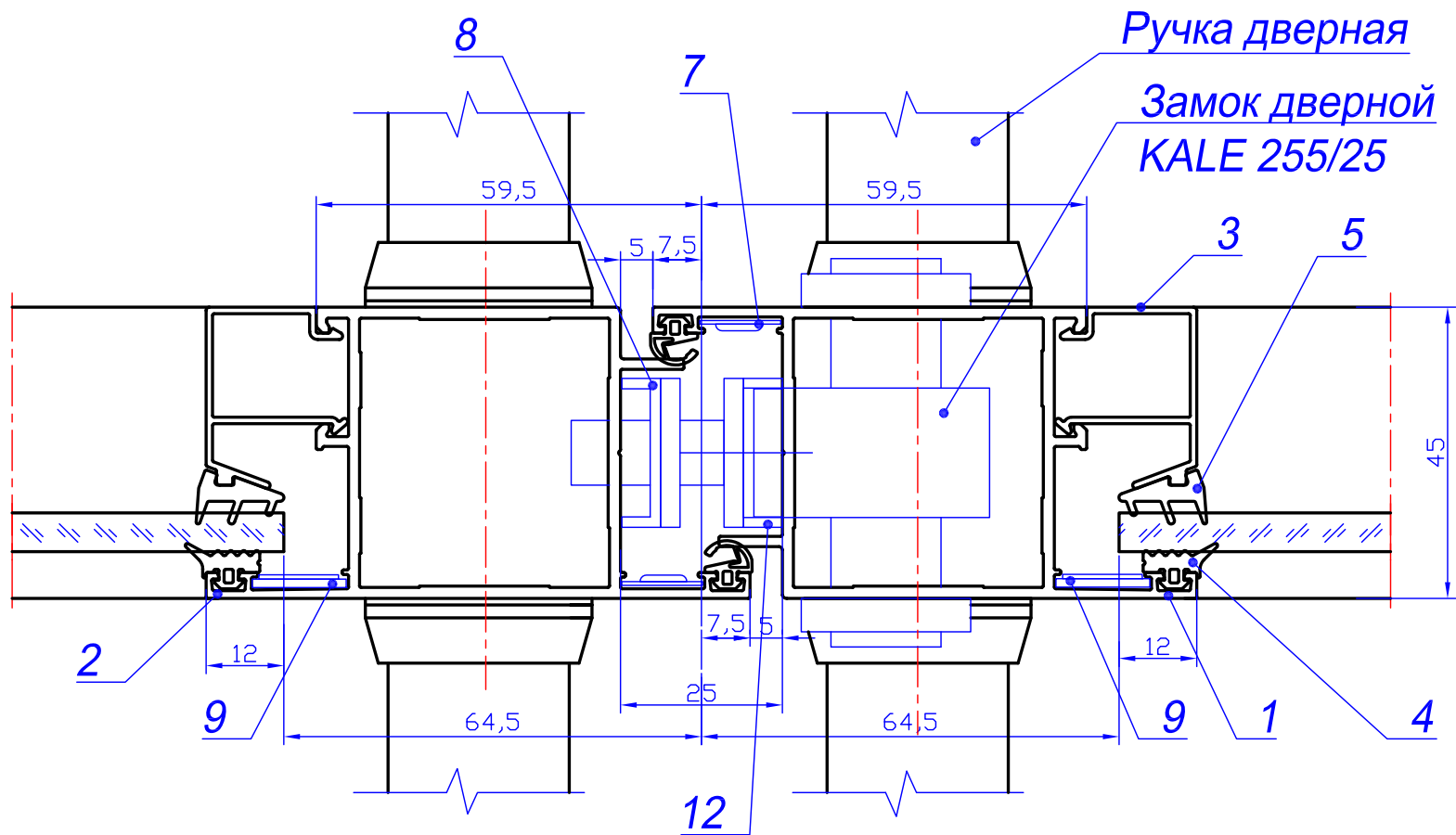
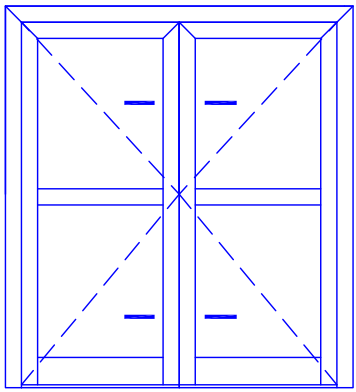
Открывание внутрь



№ поз.	Артикул
1	45.510.00
2	45.520.00
3	10.017.xx
4	РУ-65.01
5	РУ-65.02
6	РУ-65.05

№ поз.	Артикул
7	РМИ-65.01
8	РМИ-45.02
9	РПИ-008
10	РПИ-45.05
11	РПИ-45.04
12	РУ-005
13	РМИ-65.02

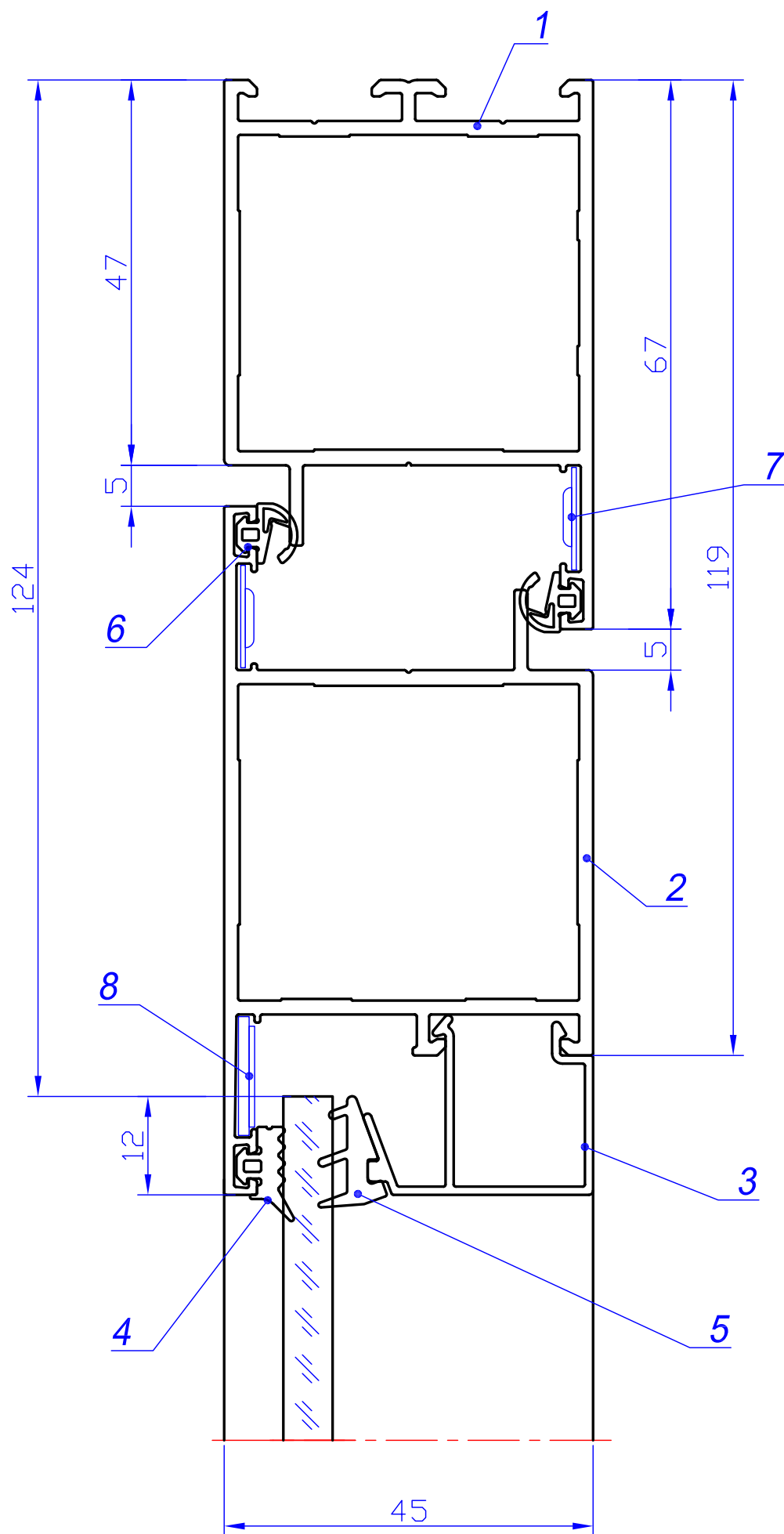
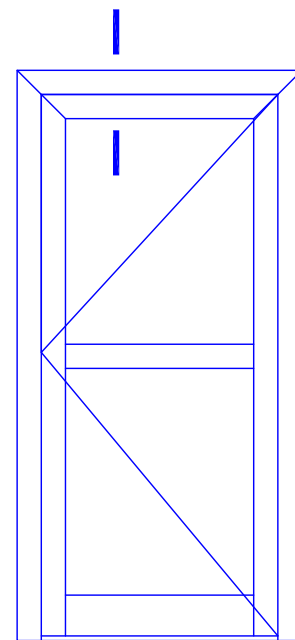
Открывание внутрь



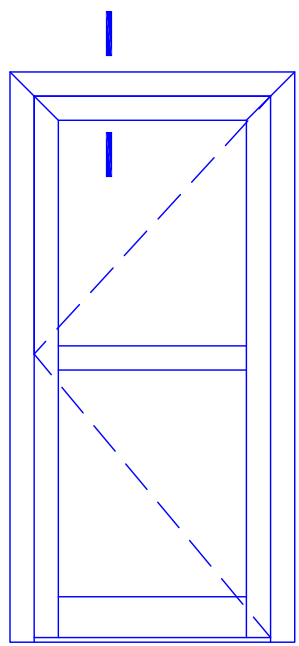
№ поз.	Артикул
1	45.520.00
2	45.530.00
3	10.017.хх
4	РУ-65.01
5	РУ-65.02
6	РУ-65.05

№ поз.	Артикул
7	РМИ-65.01
8	РМИ-65.02
9	РПИ-008
10	РУ-005
11	РПИ-45.04
12	РМИ-65.02

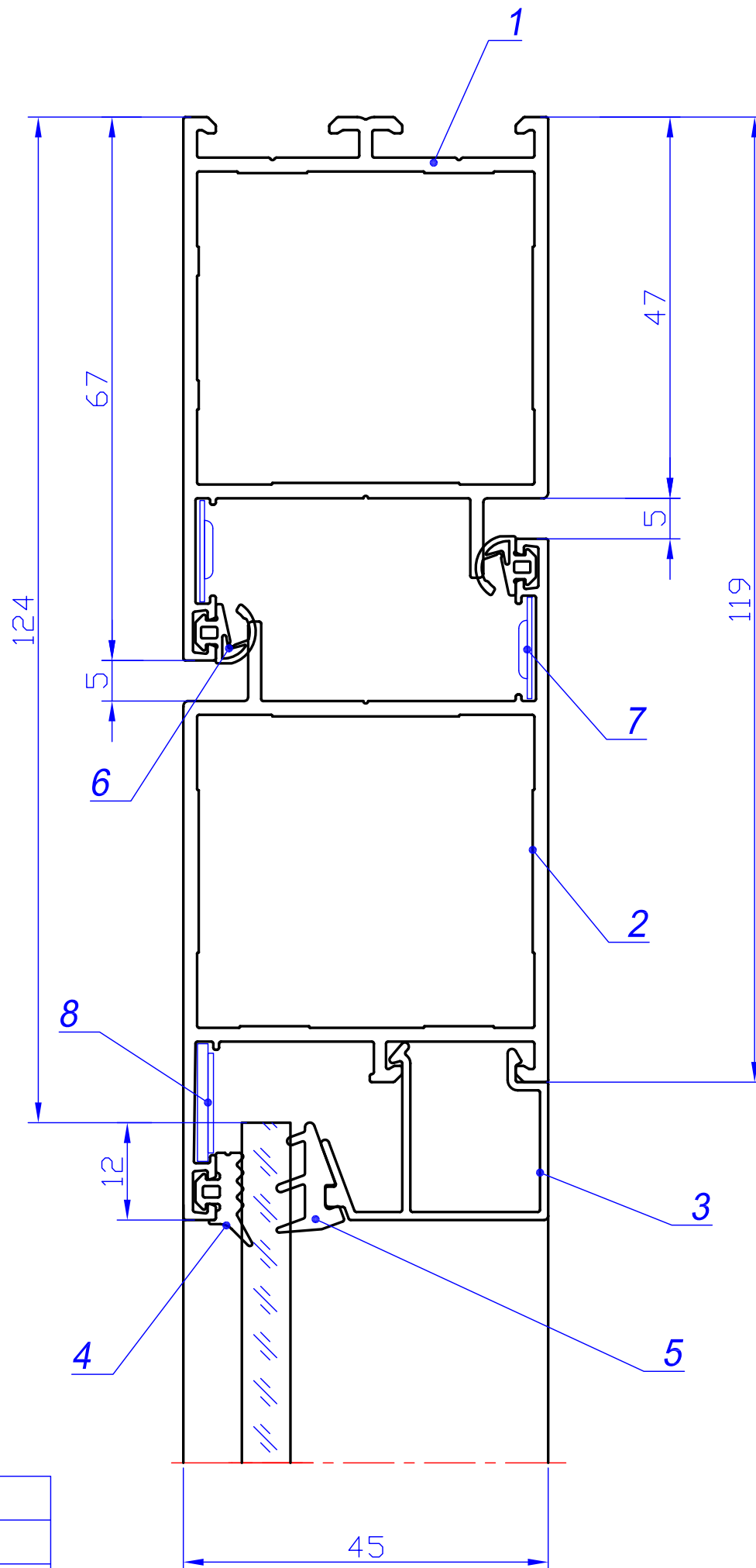
Открывание наружу



№ поз.	Артикул
1	45.510.00
2	45.530.00
3	10.017.хх
4	РУ-65.01
5	РУ-65.02
6	РУ-65.05
7	РМИ-65.01
8	РПИ-008

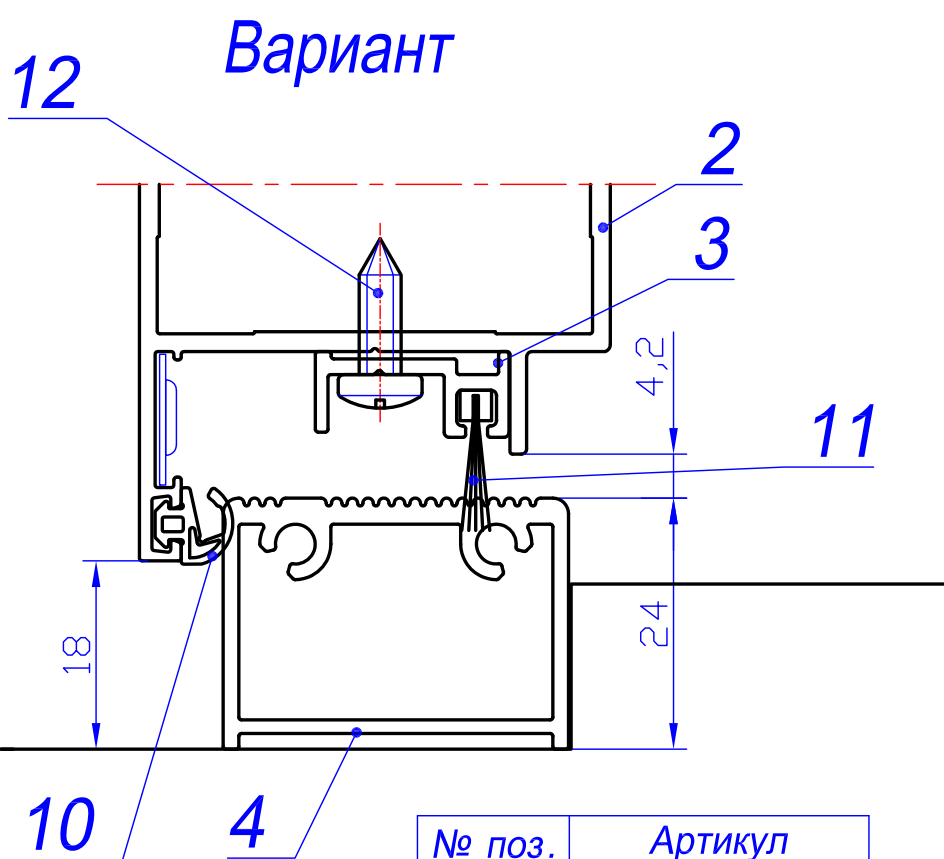
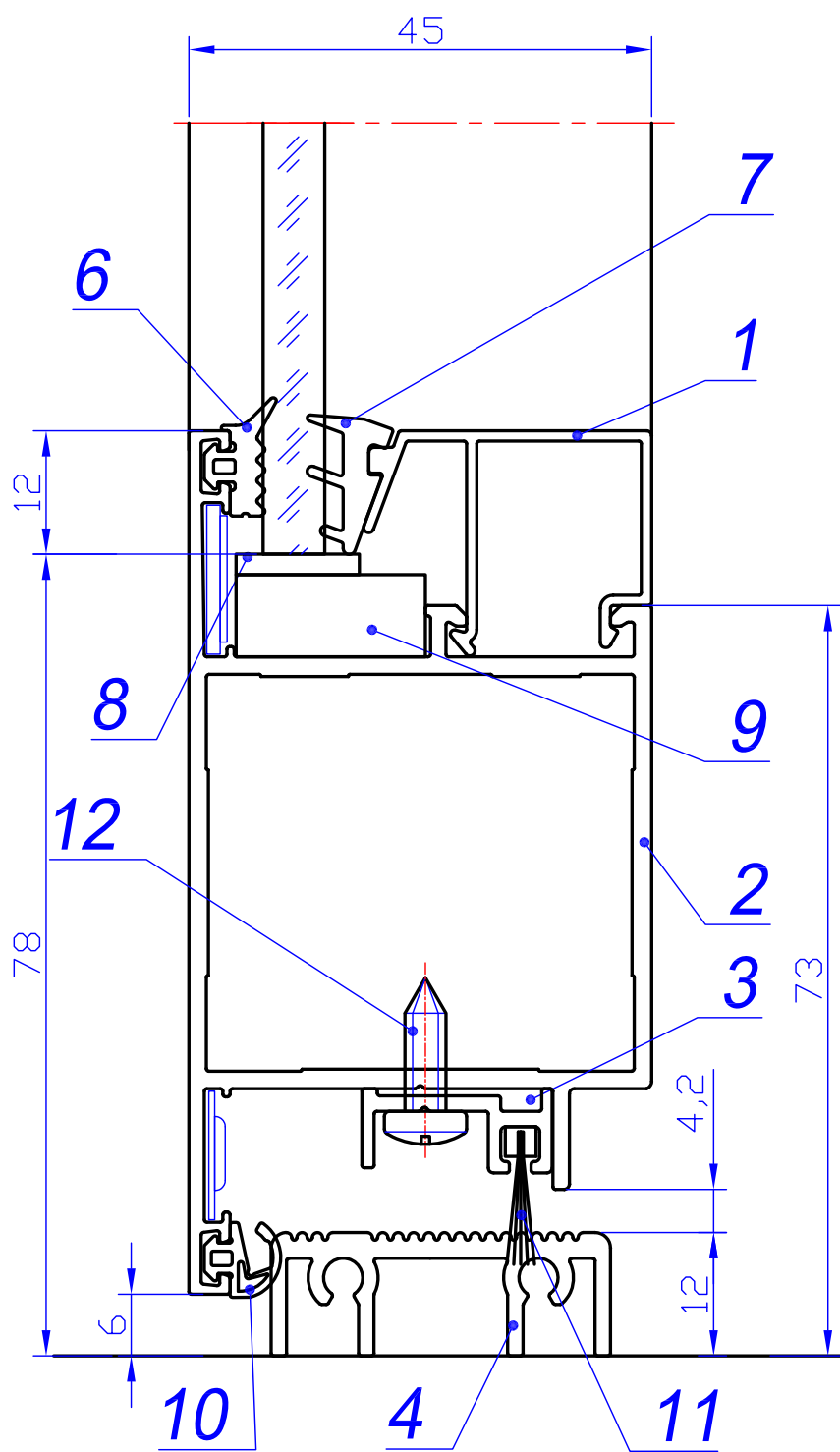
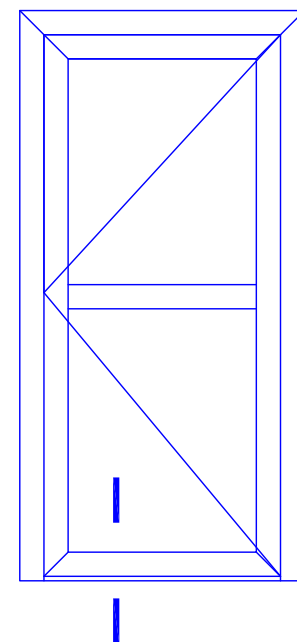


Открывание внутрь



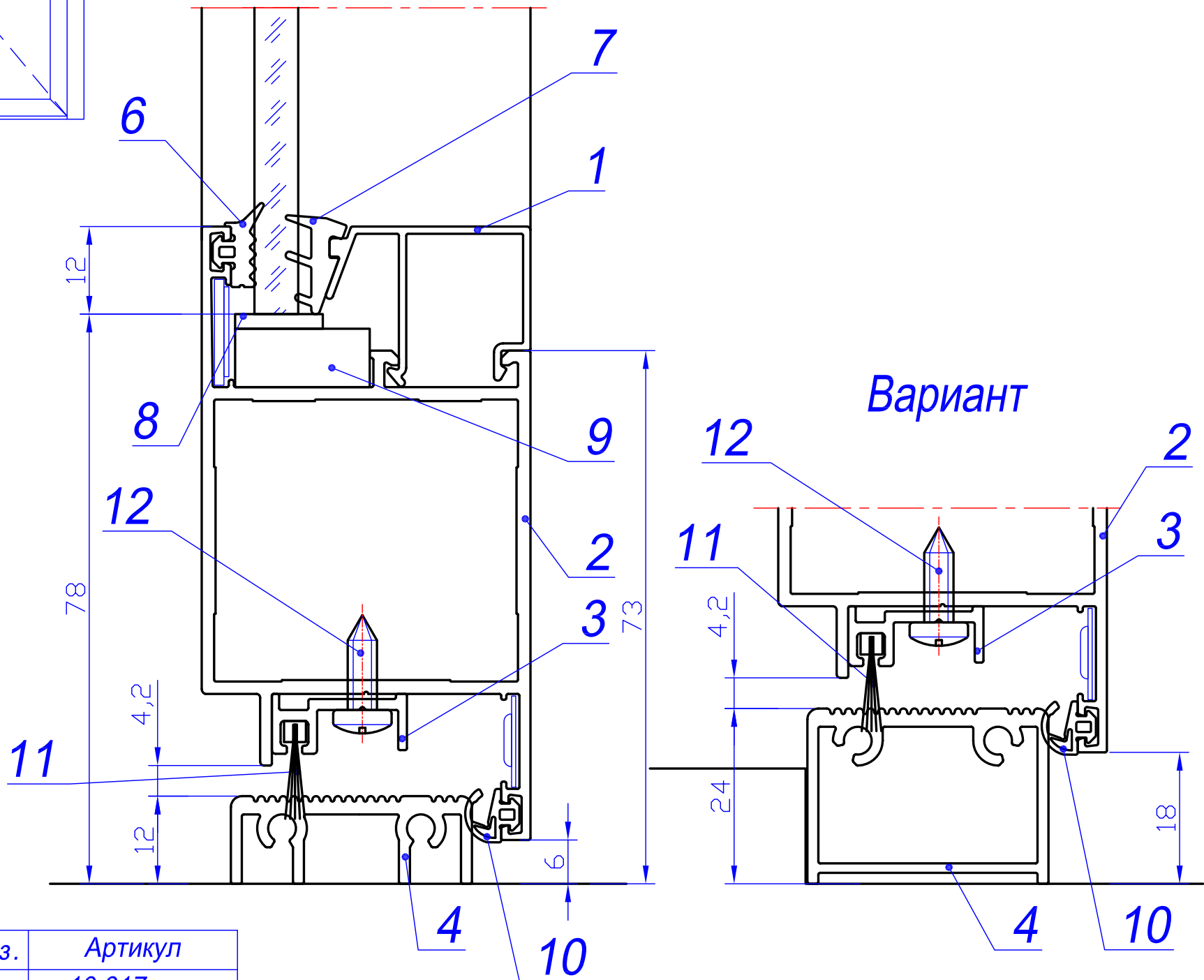
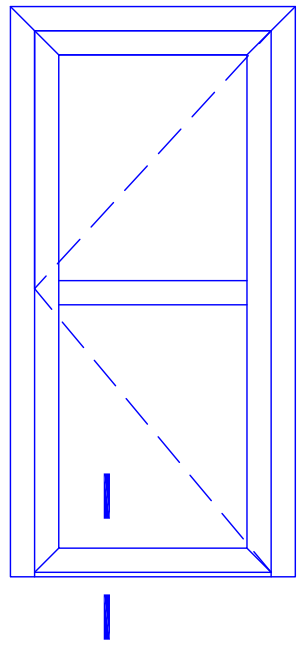
№ поз.	Артикул
1	45.510.00
2	45.520.00
3	10.017.хх
4	РУ-65.01
5	РУ-65.02
6	РУ-65.05
7	РМИ-65.01
8	РПИ-008

Открывание наружу

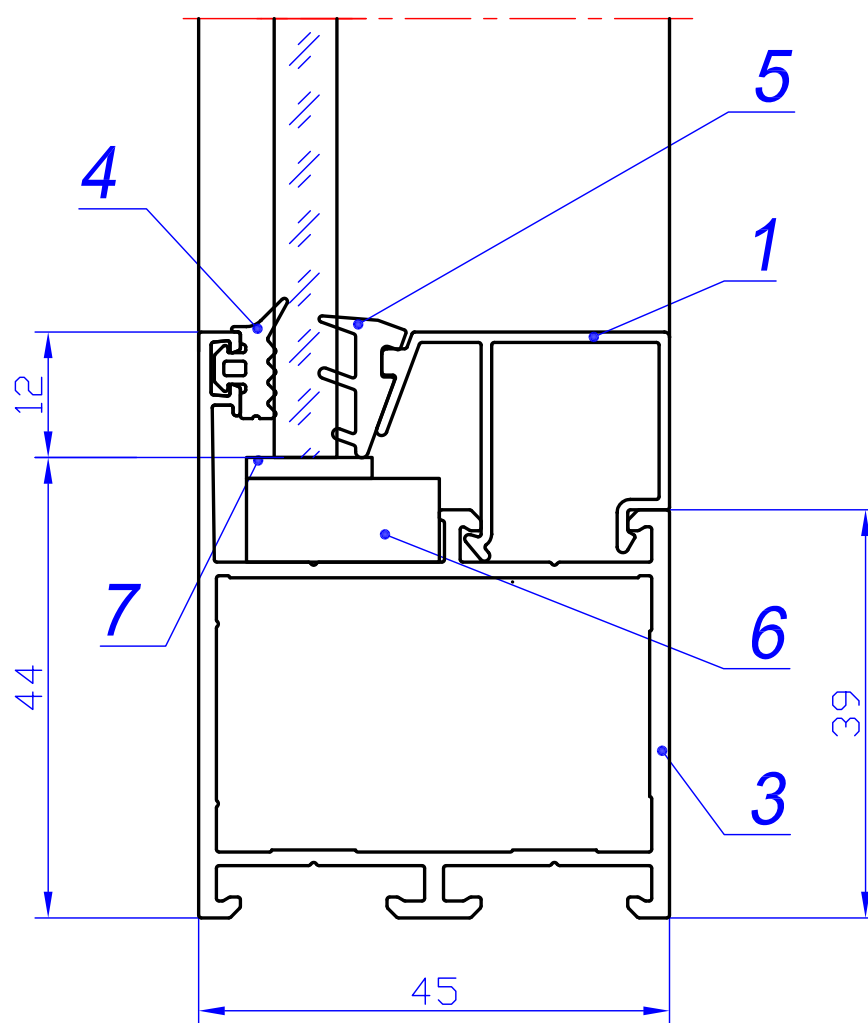
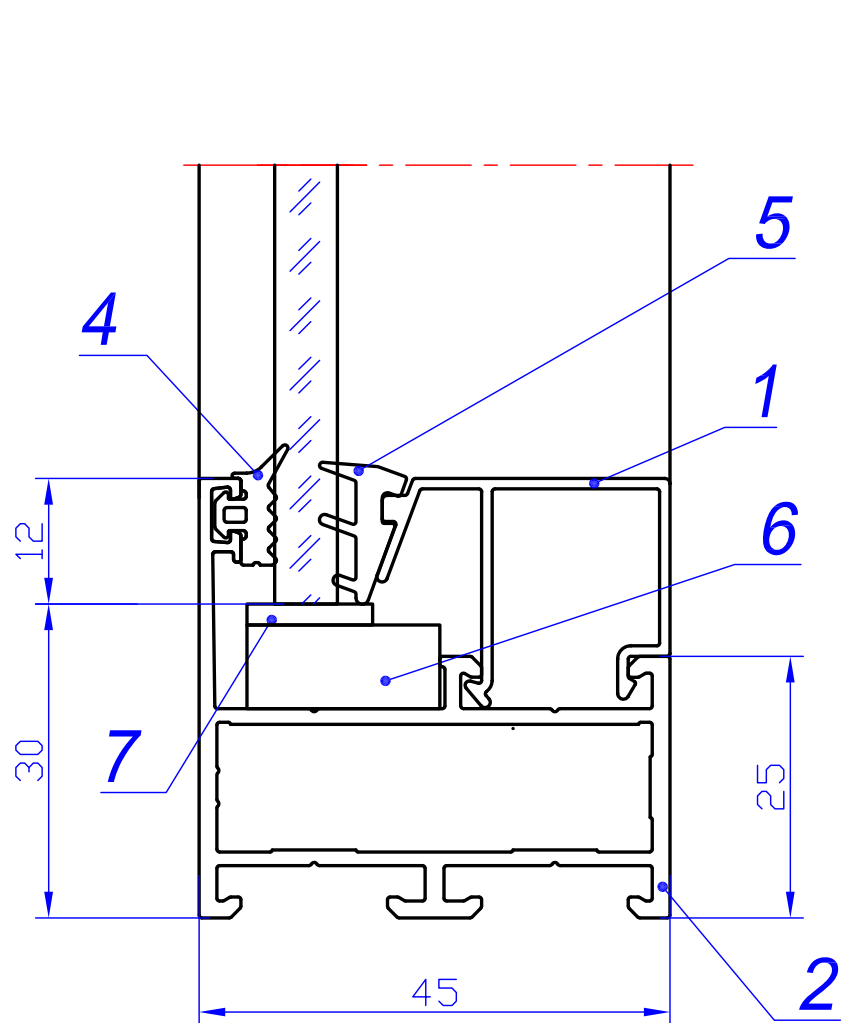
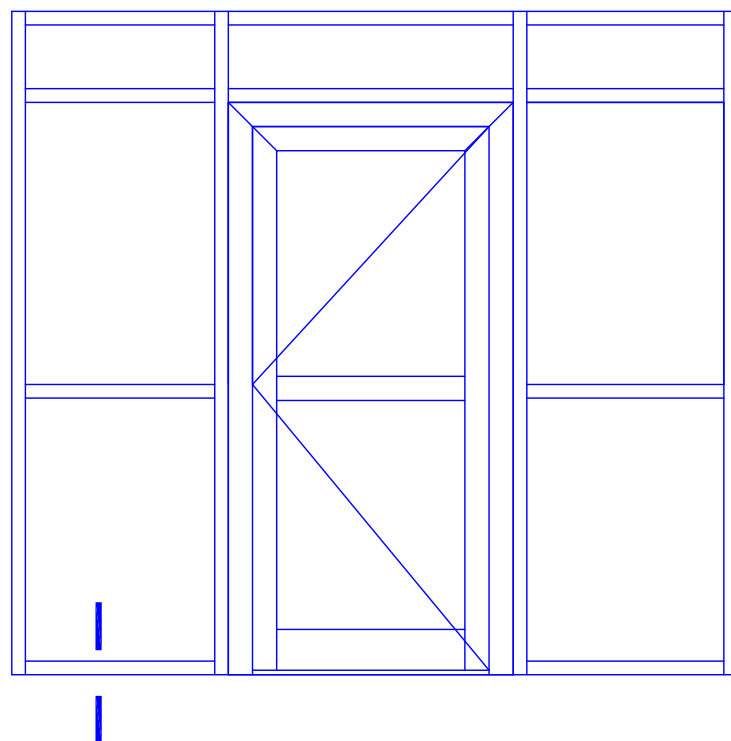


№ поз.	Артикул
1	10.017. xxx
2	45.530.00
3	65.500.01
4	45.590.00
5	45.590.01
6	РУ-65.01
7	РУ-65.02
8	Пластина xx x 2 x 100
9	РПИ-001
10	РУ-65.05
11	РУ-65.07
12	ВС 4.2x13 DIN 7981 (шаг 250мм)

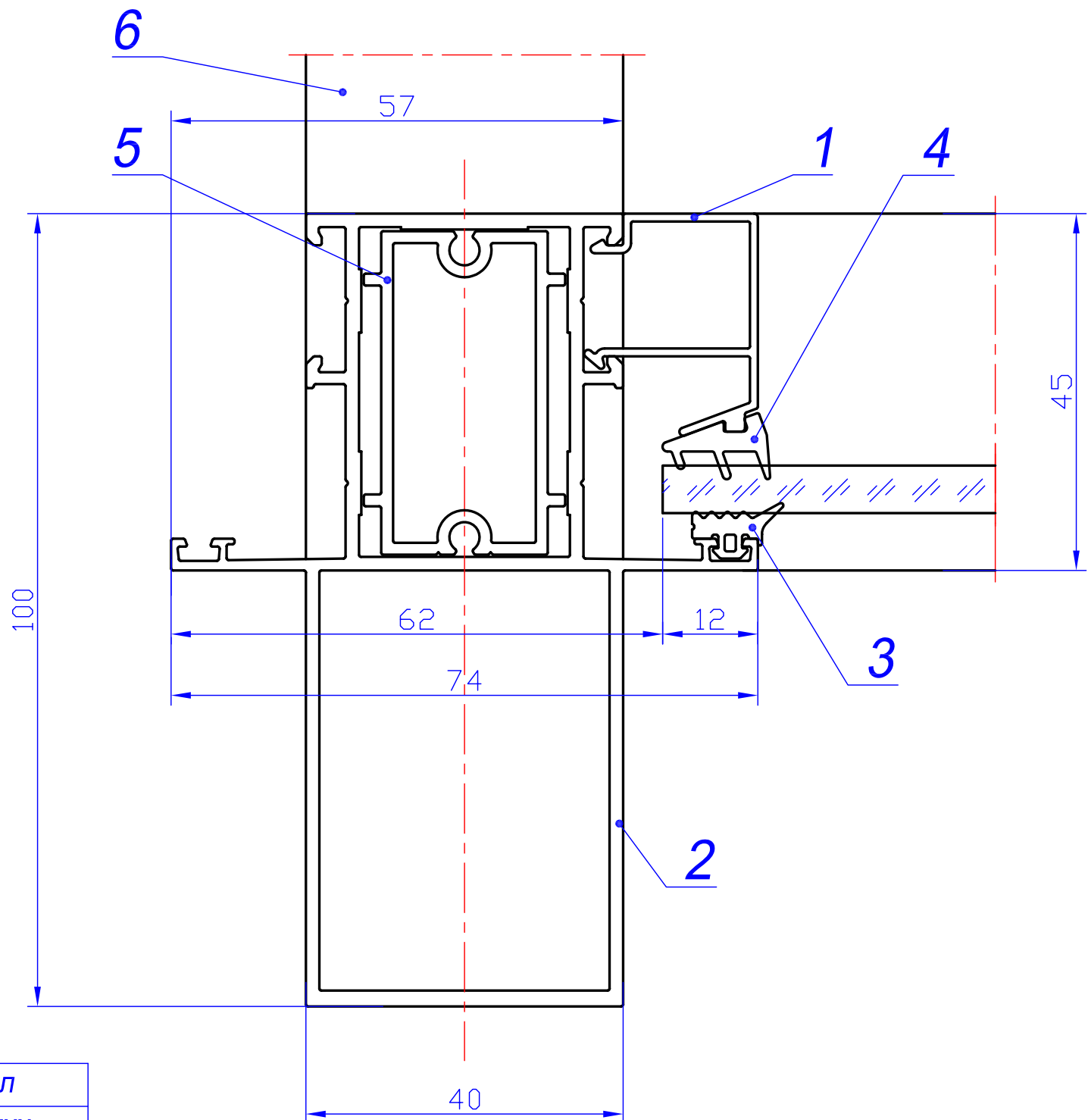
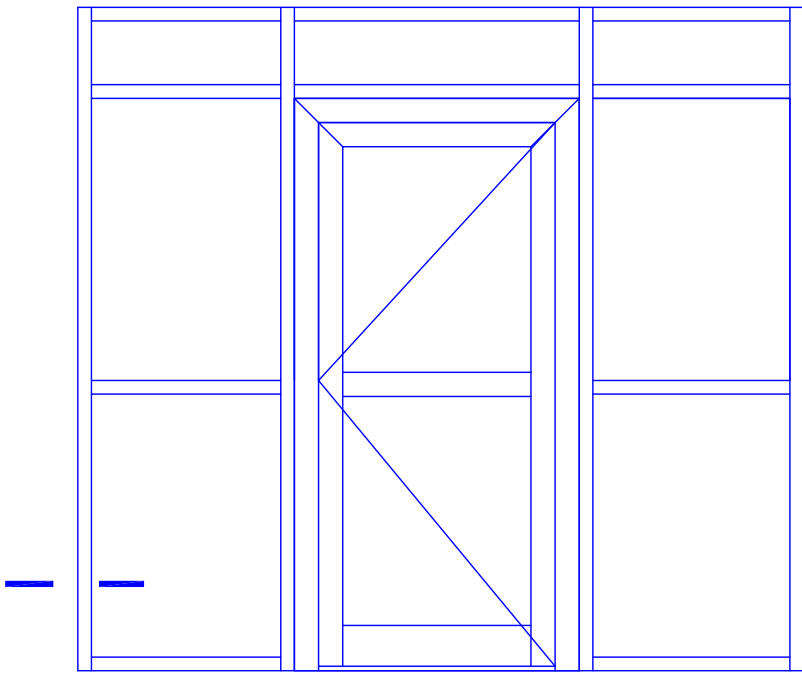
Открывание внутрь



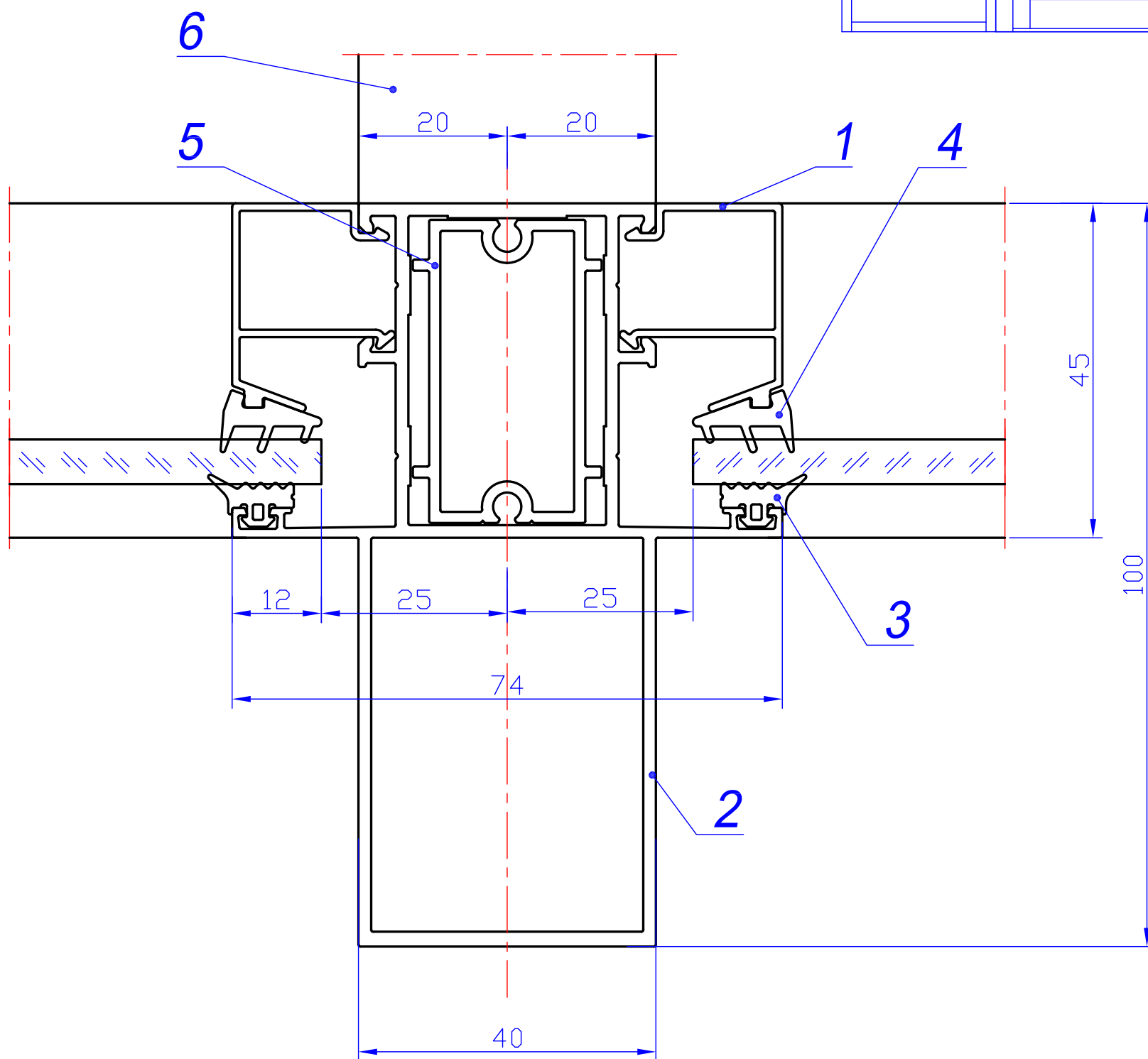
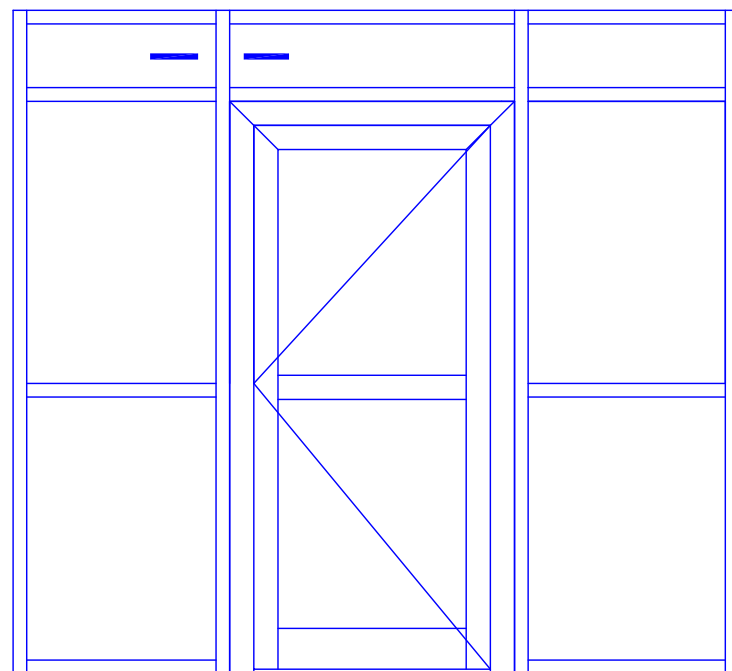
№ поз.	Артикул
1	10.017. xxx
2	45.520.00
3	45.500.01
4	45.590.00
5	45.590.01
6	РУ-65.01
7	РУ-65.02
8	Пластина xx x 2 x 100
9	РПИ-001
10	РУ-65.05
11	РУ-65.07
12	ВС 4.2x13 DIN 7981 (шаг 250мм)



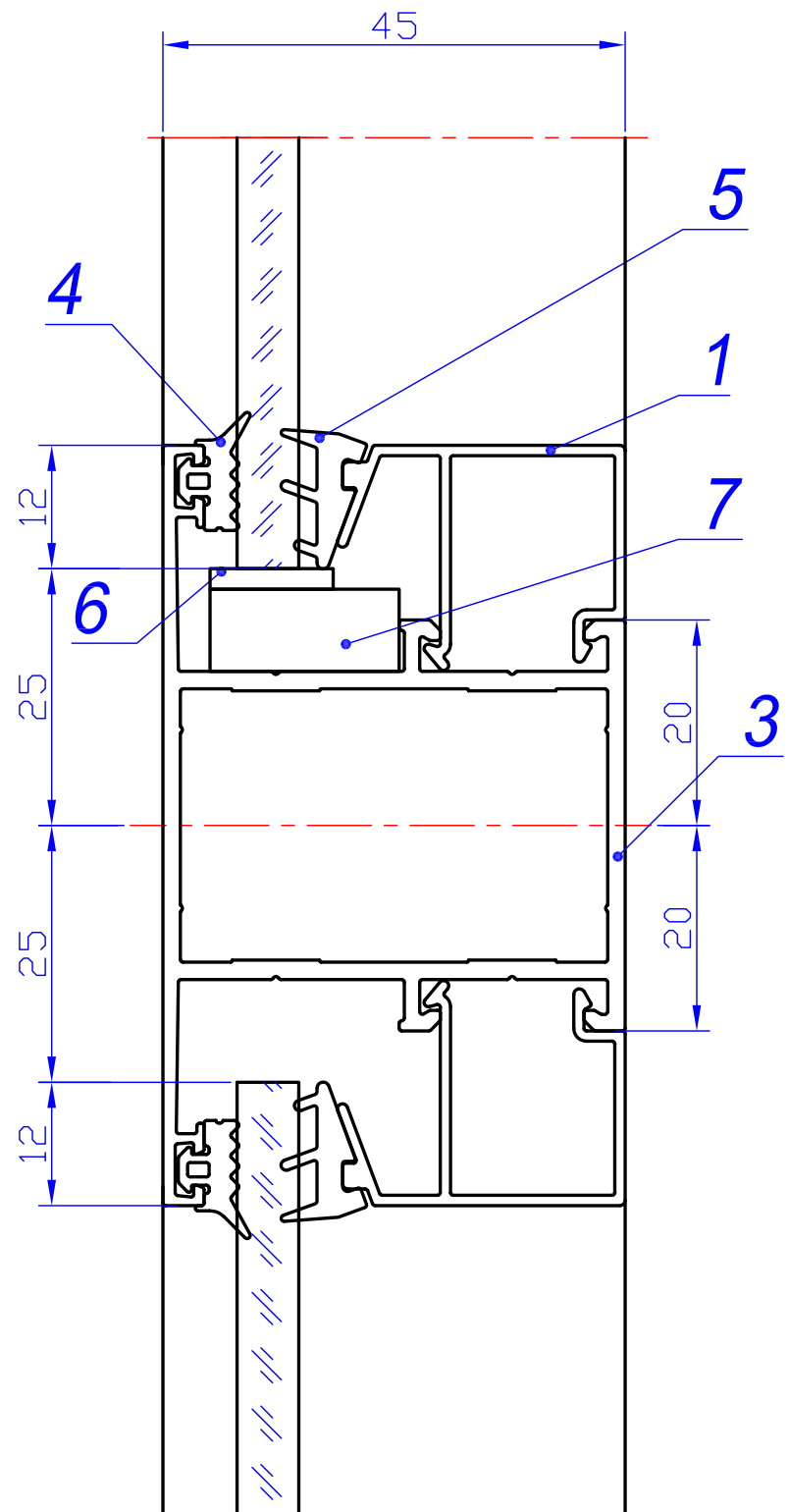
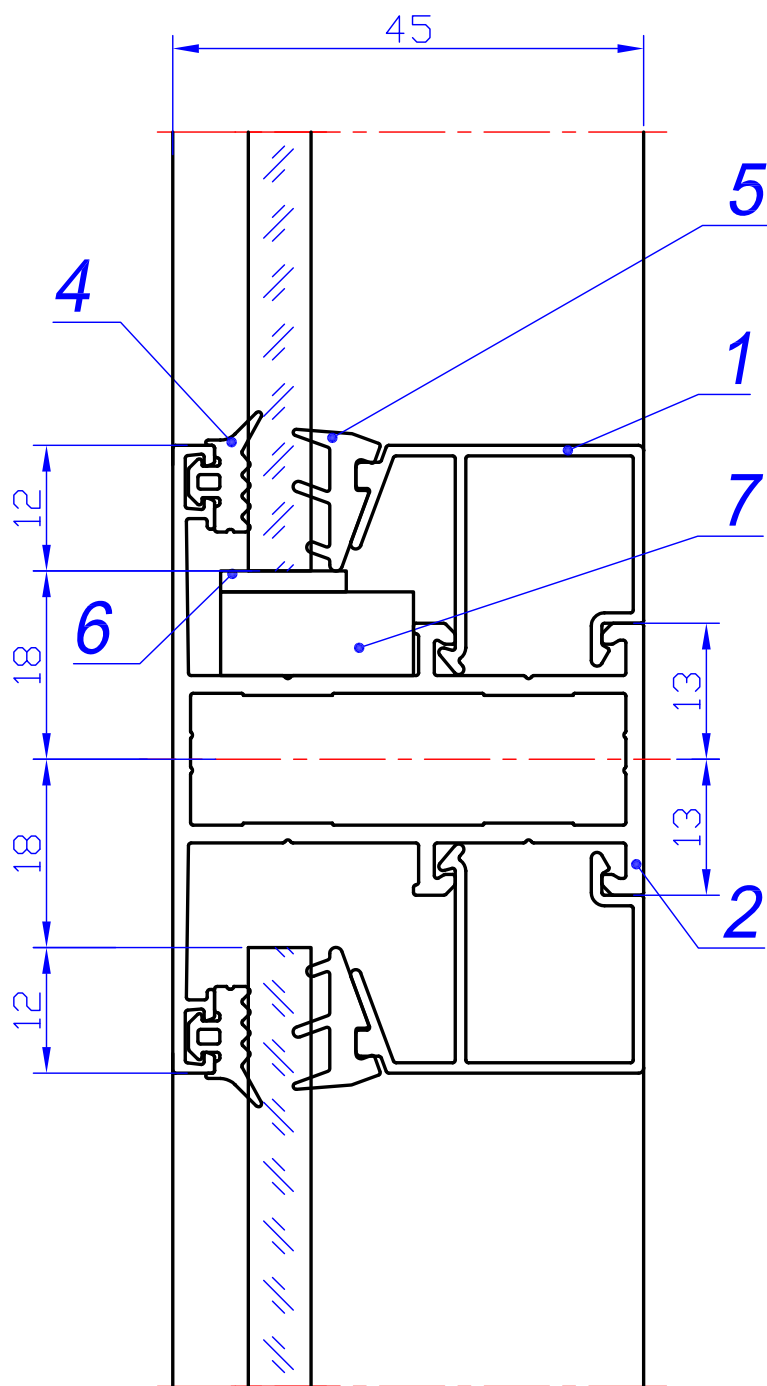
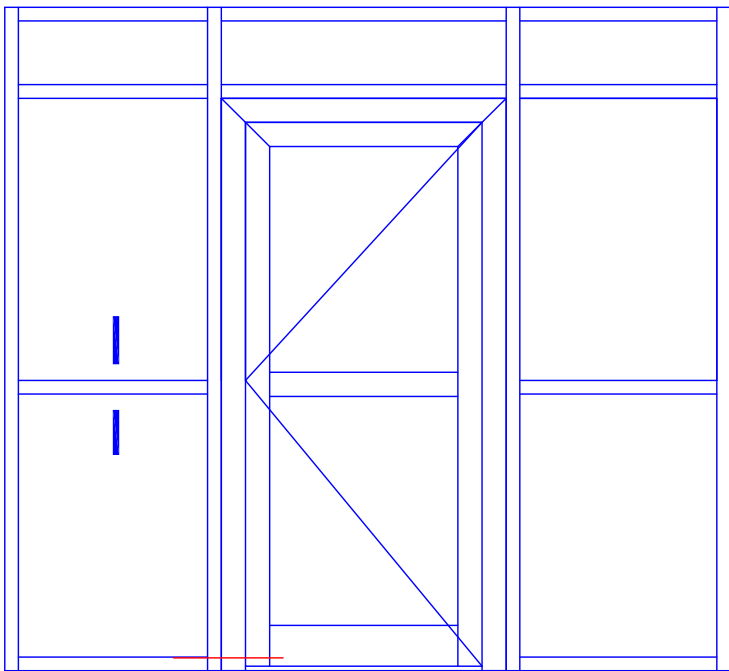
№ поз.	Артикул
1	10.017. xxx
2	45.100.00
3	45.100.01
4	РУ-65.01
5	РУ-65.02
6	РПИ-001
7	Пластина xx x 2 x 100



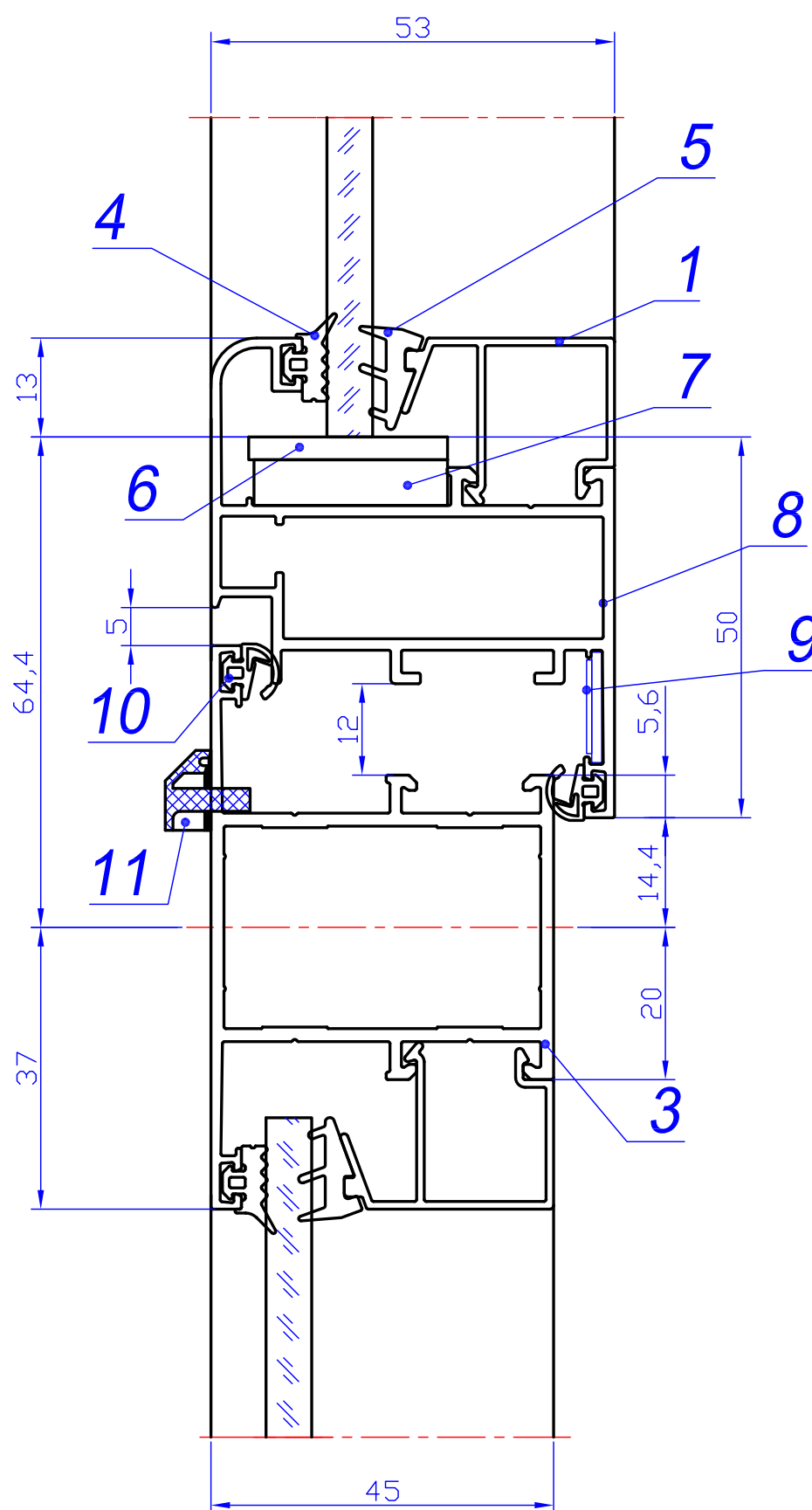
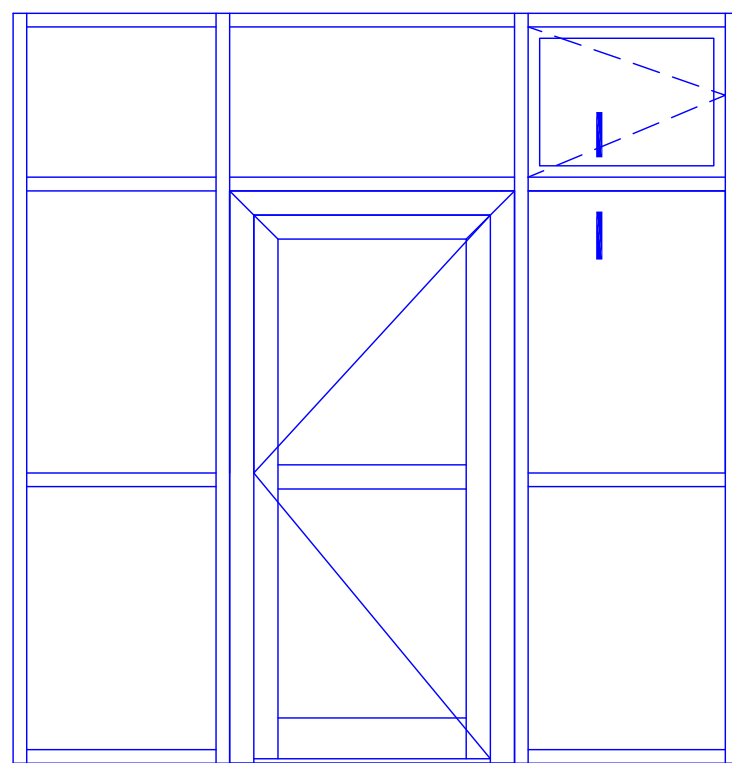
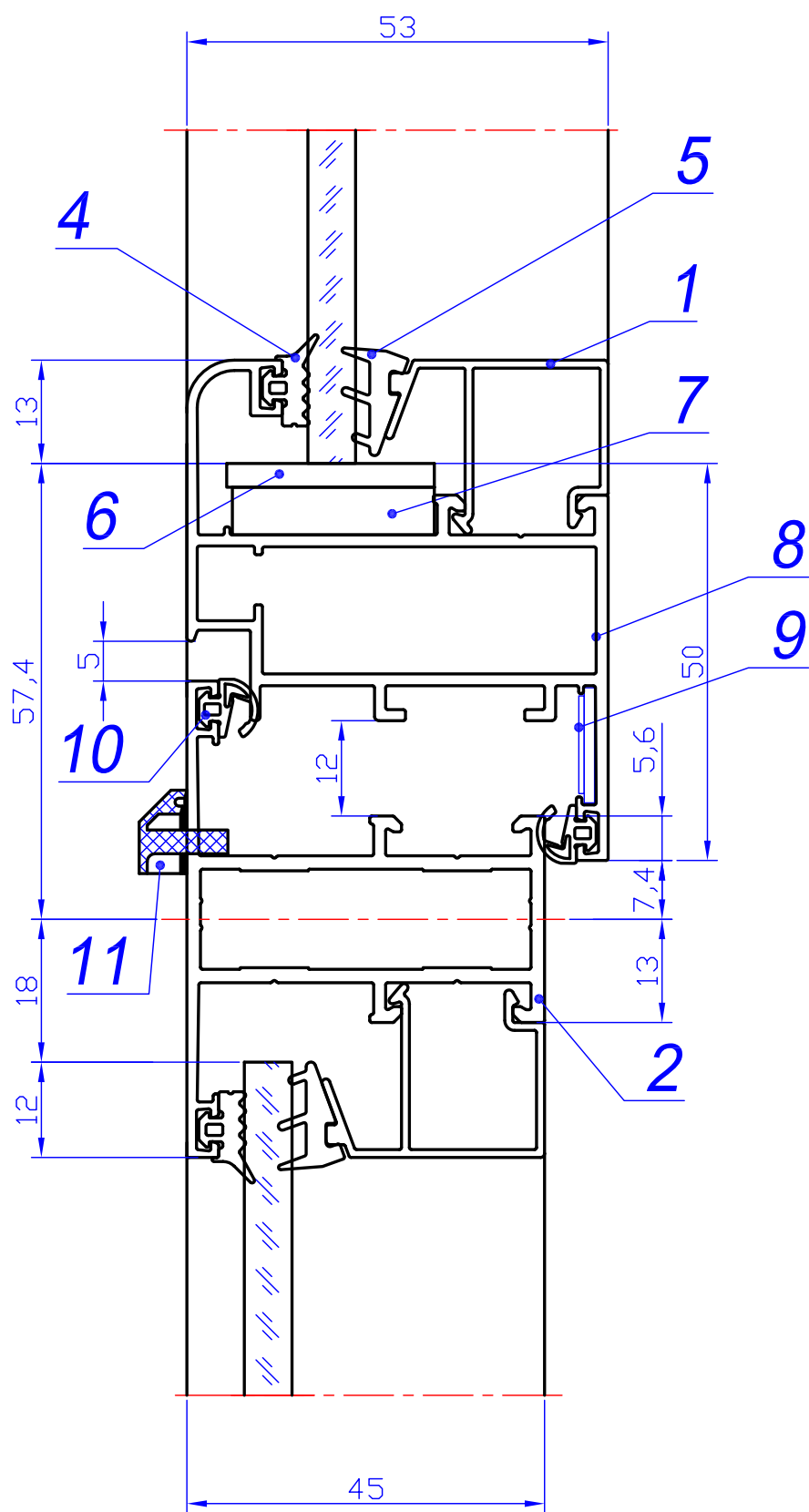
№ поз.	Артикул
1	10.017. xxx
2	45.400.00
3	РУ-65.01
4	РУ-65.02
5	45.003.01 L=100мм
6	РМИ-45.01



№ поз.	Артикул
1	10.017. xxx
2	45.400.00
3	РУ-65.01
4	РУ-65.02
5	45.003.01 L=100мм.
6	РМИ-45.01

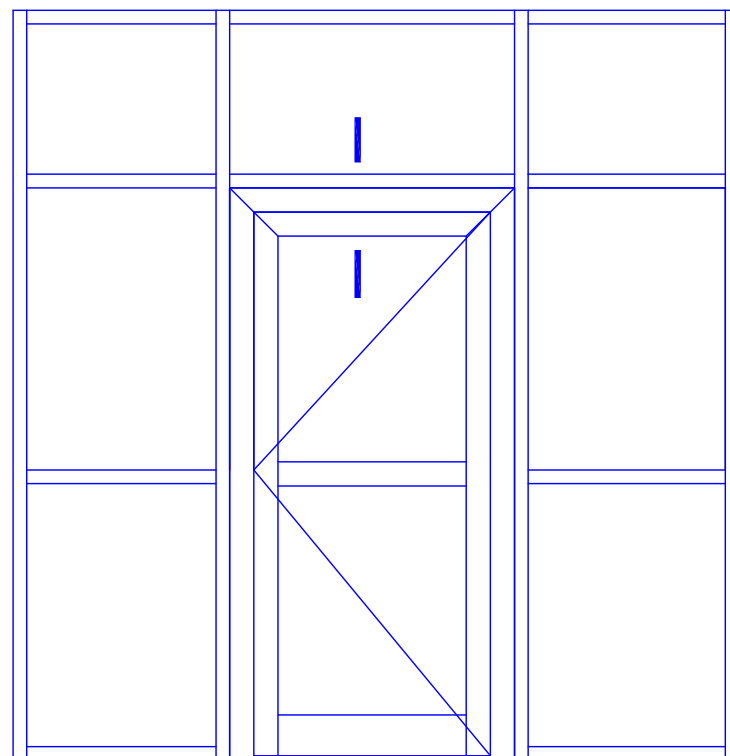
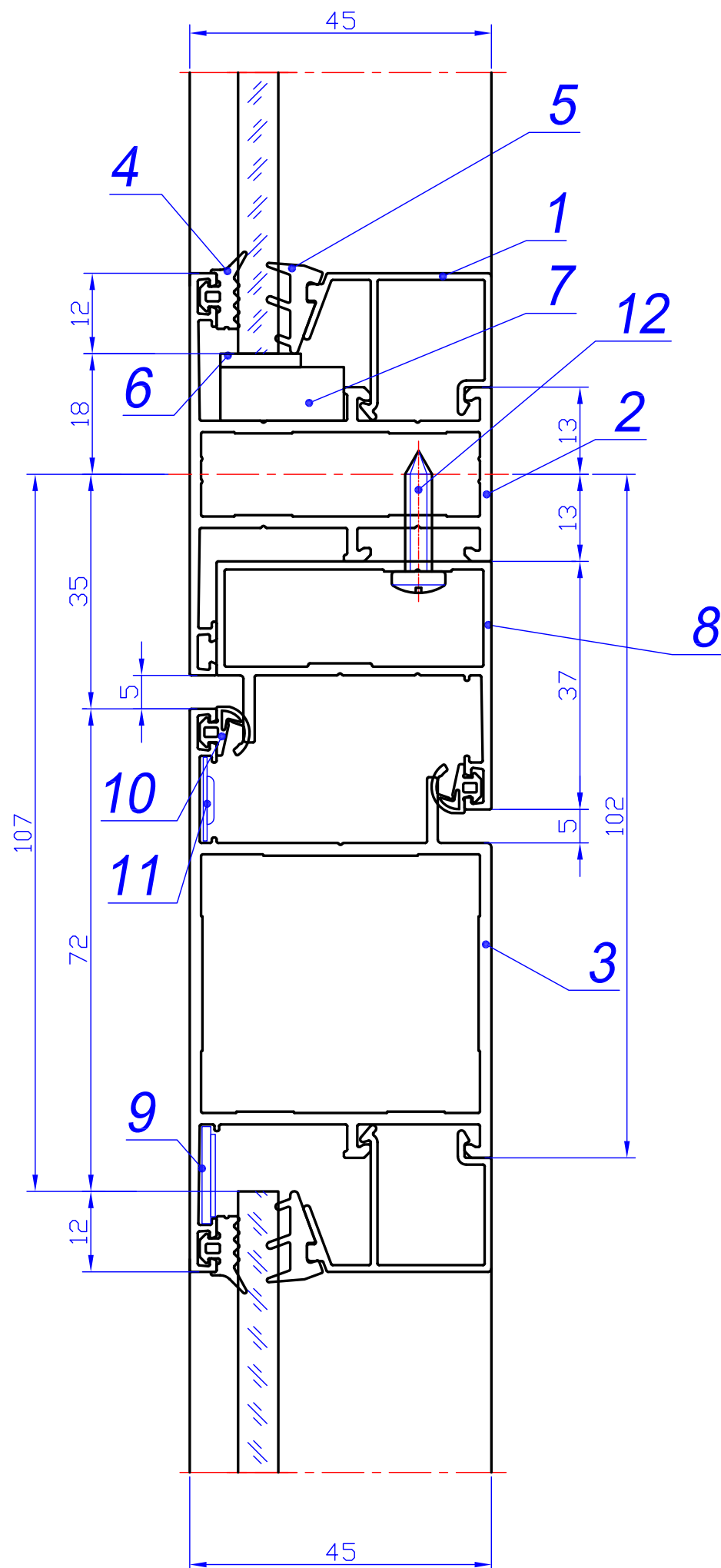


№ поз.	Артикул
1	10.017.ххх
2	45.200.00
3	45.200.01
4	РУ-65.01
5	РУ-65.02
6	Пластина хх х 2 х 100
7	РПИ-001

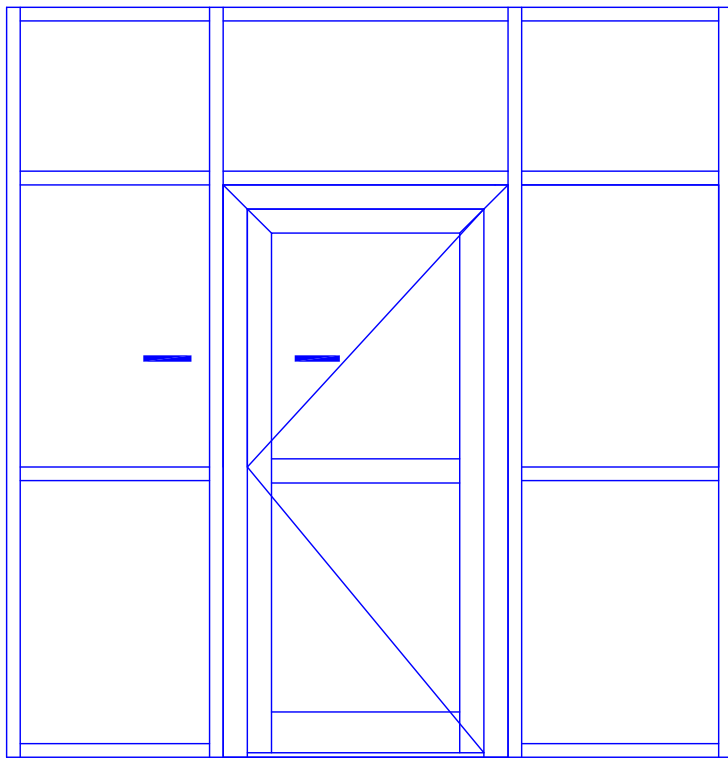


№ поз.	Артикул
1	10.017.xxx
2	45.200.00
3	45.200.01
4	РУ-65.01
5	РУ-65.02
6	РПИ-003
7	РПИ-002
8	45.300.00
9	РПИ-008
10	РУ-65.05
11	РПИ-004

Открывание наружу



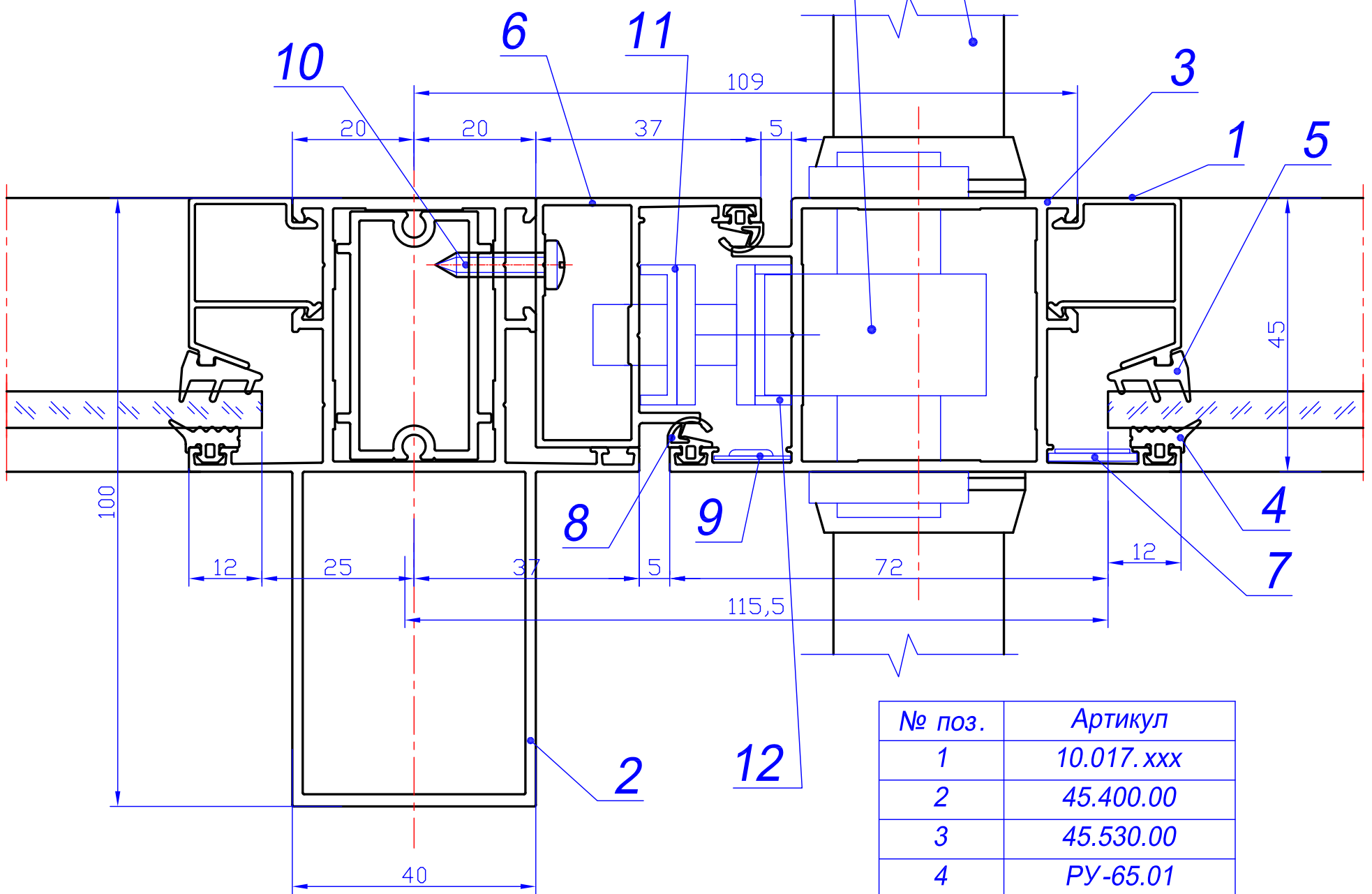
№ поз.	Артикул
1	10.017.xxx
2	45.200.00
3	45.530.00
4	РУ-65.01
5	РУ-65.02
6	Пластина XX x 2 x 100
7	РПИ-001
8	45.500.03
9	РПИ-008
10	РУ-65.05
11	РМИ-65.001
12	ВС 4.2x19 DIN 7981 (шаг 250мм.)



Открывание наружу

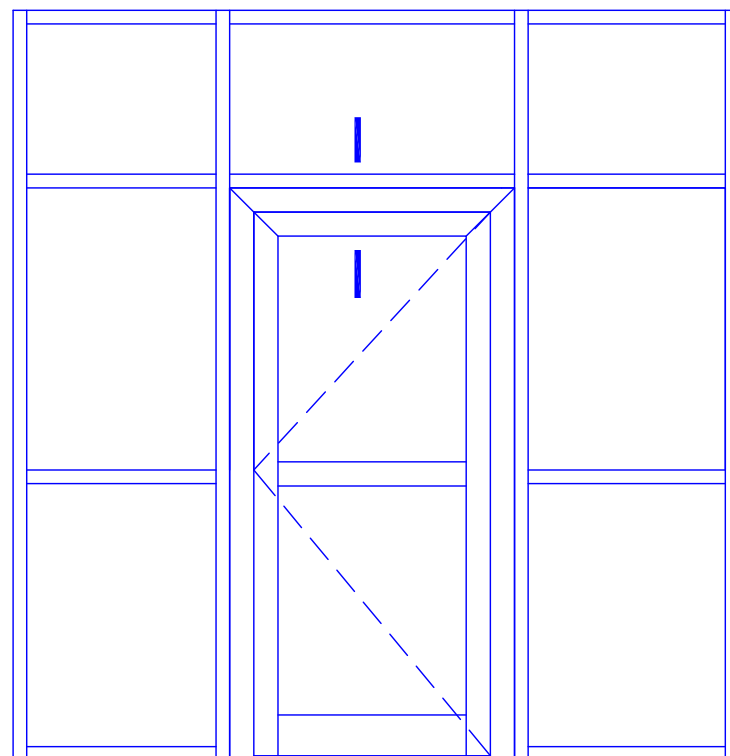
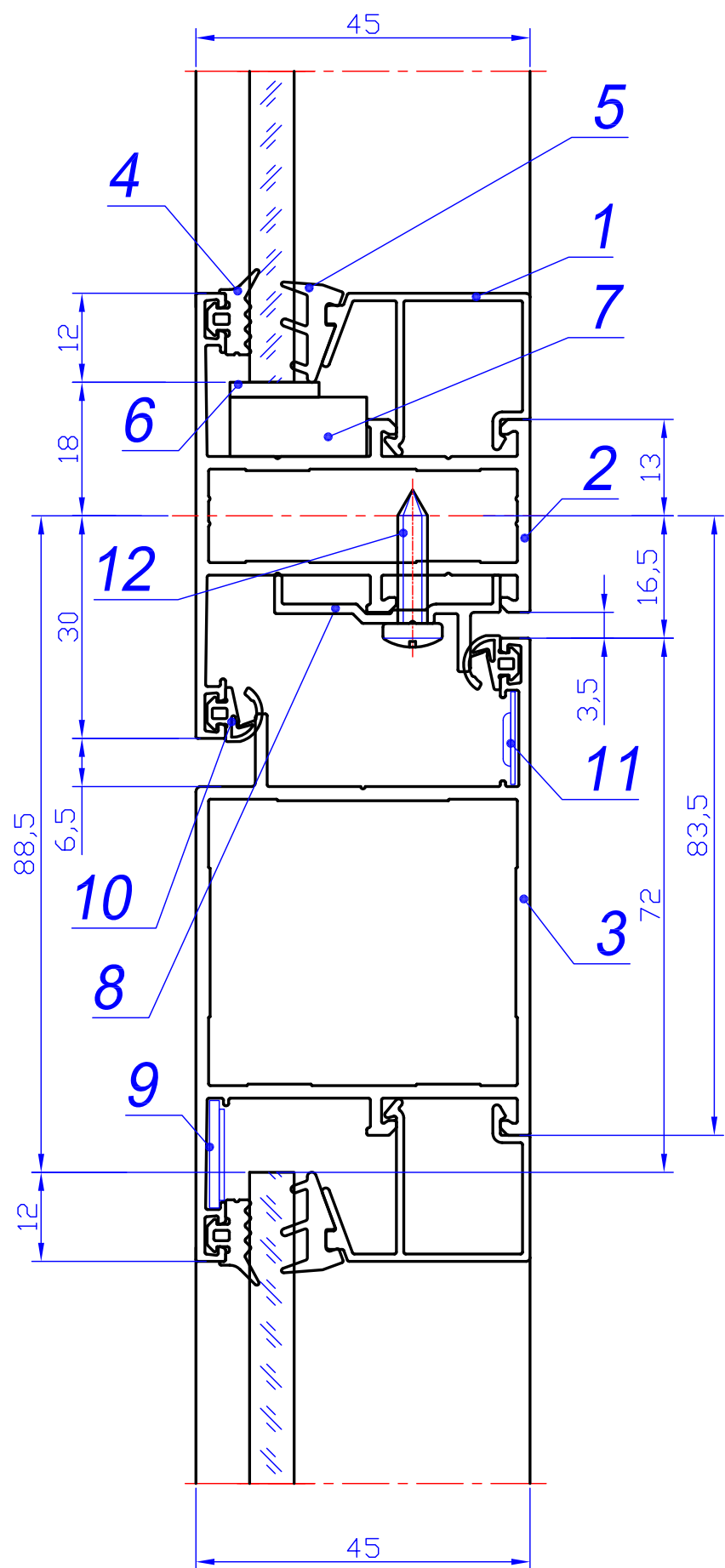
Замок дверной
KALE 255/25

Ручка дверная

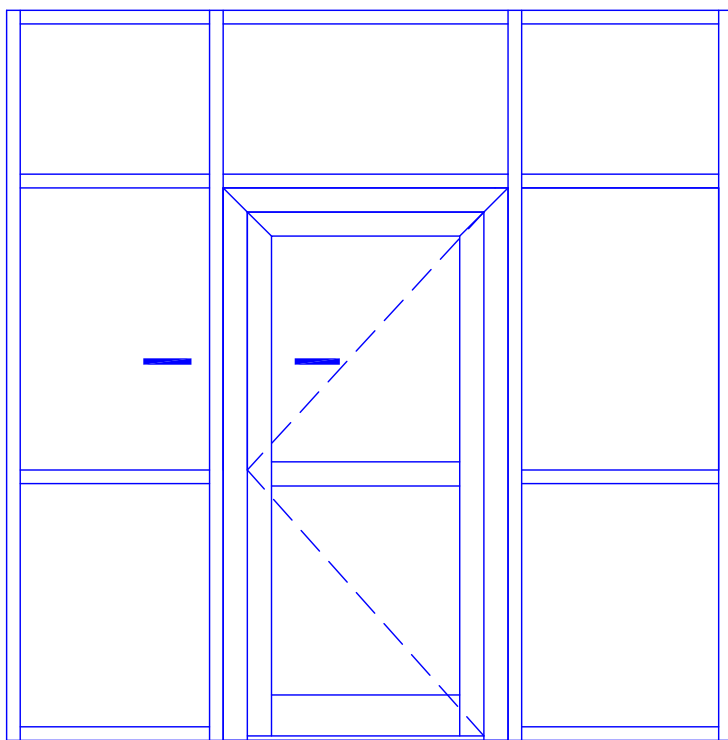


№ поз.	Артикул
1	10.017. xxx
2	45.400.00
3	45.530.00
4	РУ-65.01
5	РУ-65.02
6	45.500.03
7	РПИ-008
8	РУ-65.05
9	РМИ-65.001
10	ВС 4.2x19 DIN 7981 (шаг 250мм.)
11	РМИ-45.02
12	РМИ-65.02

Открывание внутрь



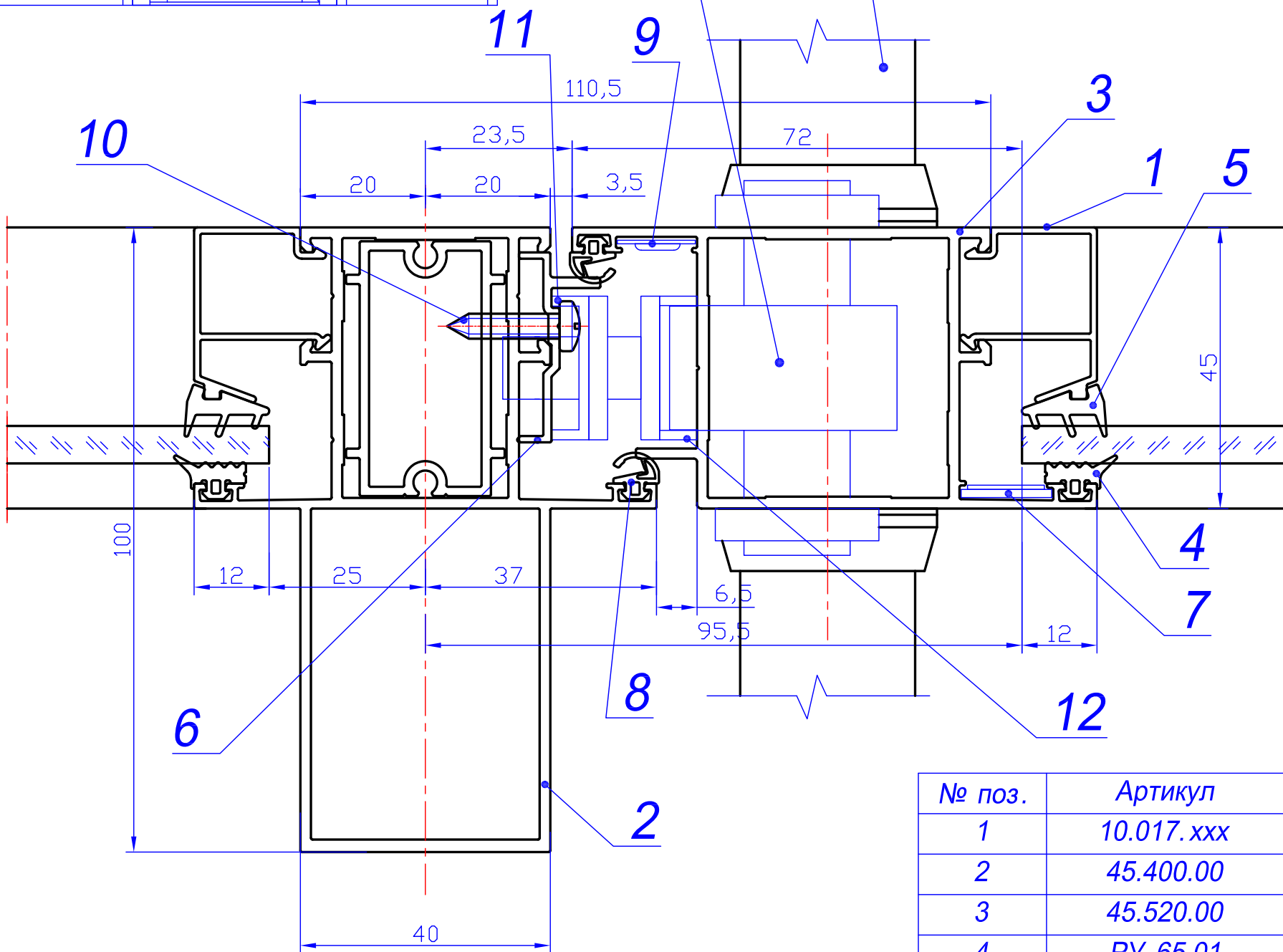
№ поз.	Артикул
1	10.017.xxx
2	45.200.00
3	45.520.00
4	РУ-65.01
5	РУ-65.02
6	Пластина XX x 2 x 100
7	РПИ-001
8	45.500.04
9	РПИ-008
10	РУ-65.05
11	РМИ-65.001
12	ВС 4.2x13 DIN 7981 (шаг 250мм.)



Открывание внутрь

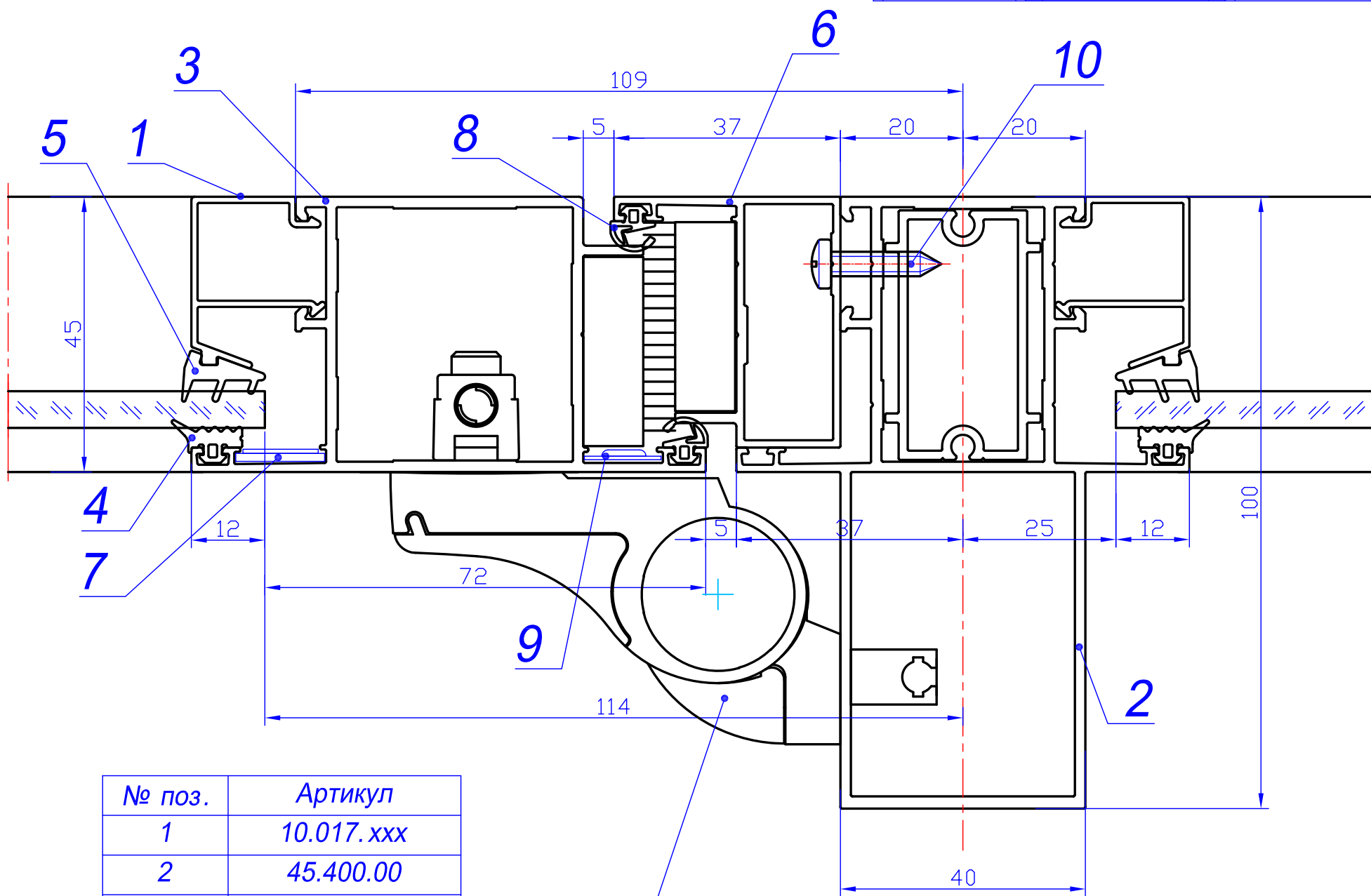
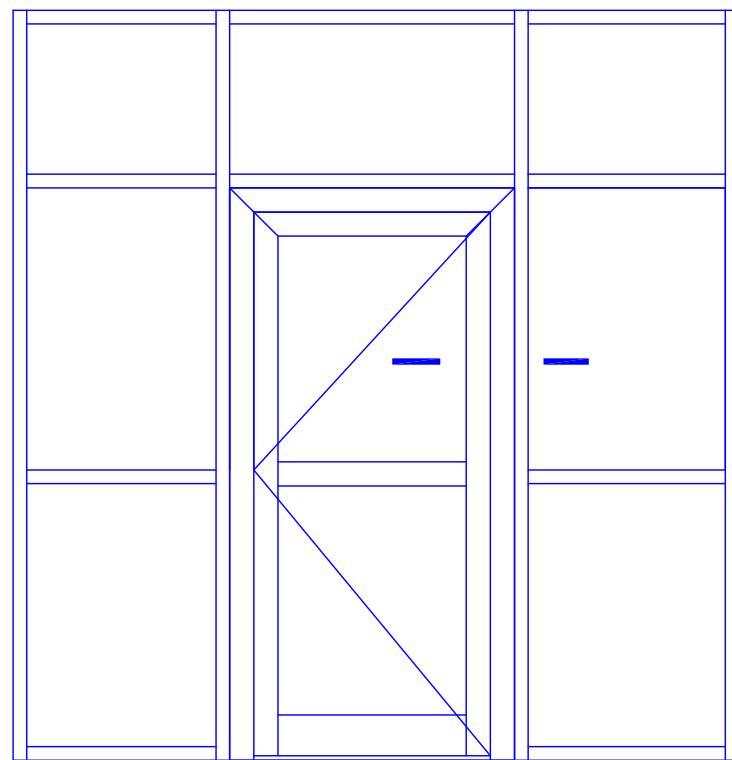
Замок дверной
KALE 255/25

Ручка дверная



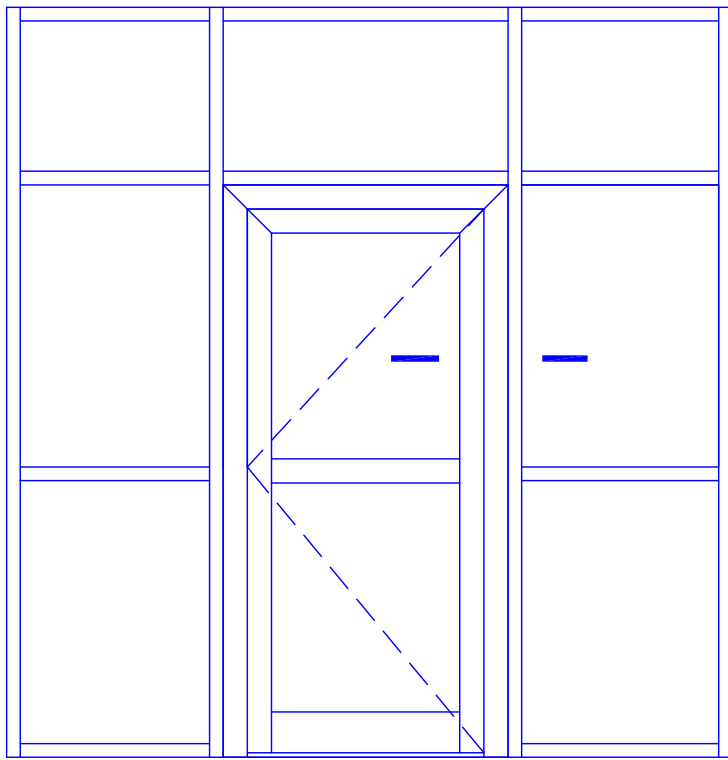
№ поз.	Артикул
1	10.017. xxx
2	45.400.00
3	45.520.00
4	РУ-65.01
5	РУ-65.02
6	45.500.04
7	РПИ-008
8	РУ-65.05
9	РМИ-65.001
10	ВС 4.2x19 DIN 7981 (шаг 250 мм.)
11	РМИ-45.02
12	РМИ-65.02

Открывание наружу



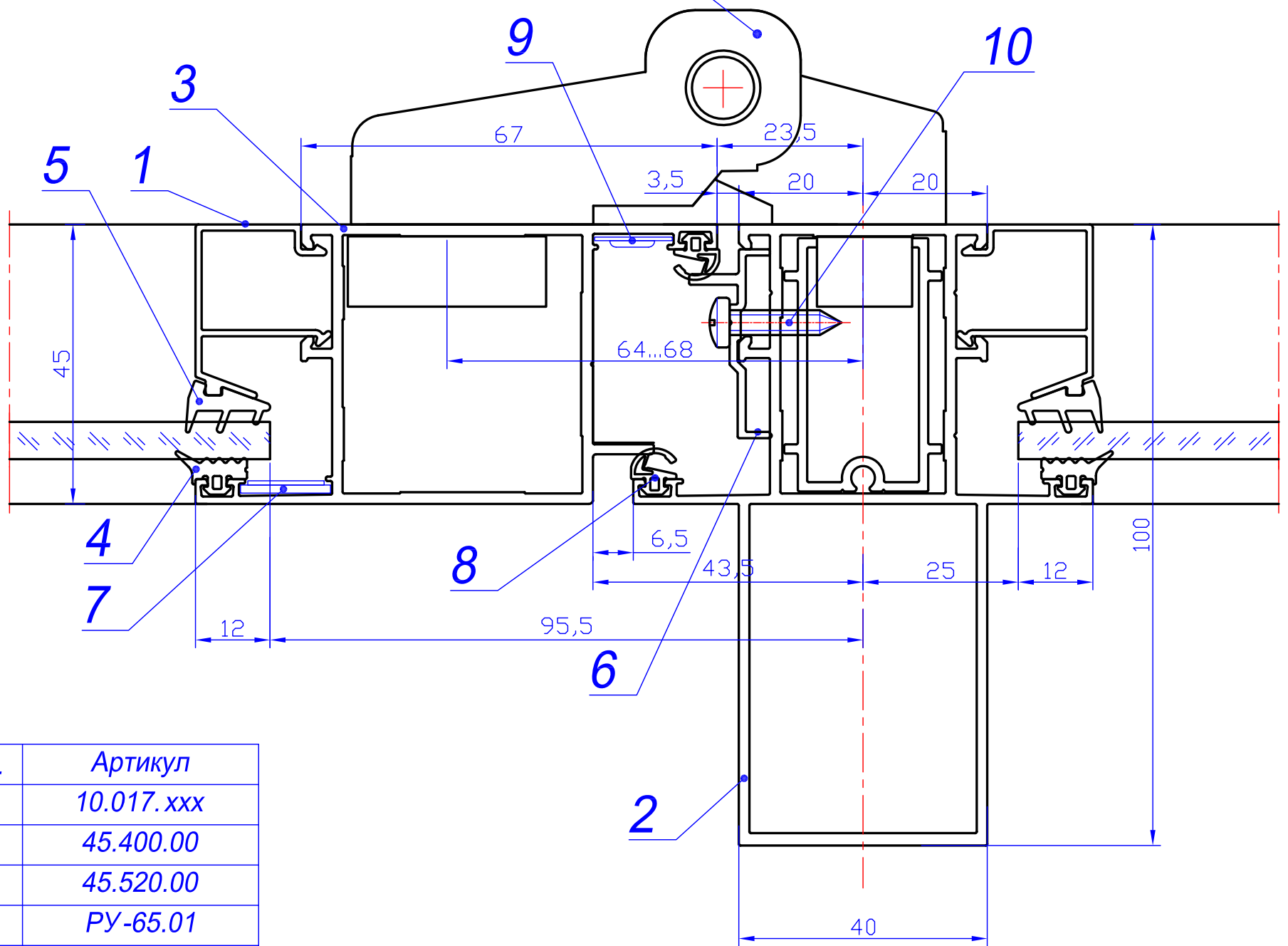
№ поз.	Артикул
1	10.017. xxx
2	45.400.00
3	45.530.00
4	РУ-65.01
5	РУ-65.02
6	45.500.03
7	РПИ-008
8	РУ-65.05
9	РМИ-65.001
10	ВС 4.2x19 DIN 7981 (шаг 250 мм.)

**Петля дверная
FAPIM LOIRA+ 7100I
или аналог**

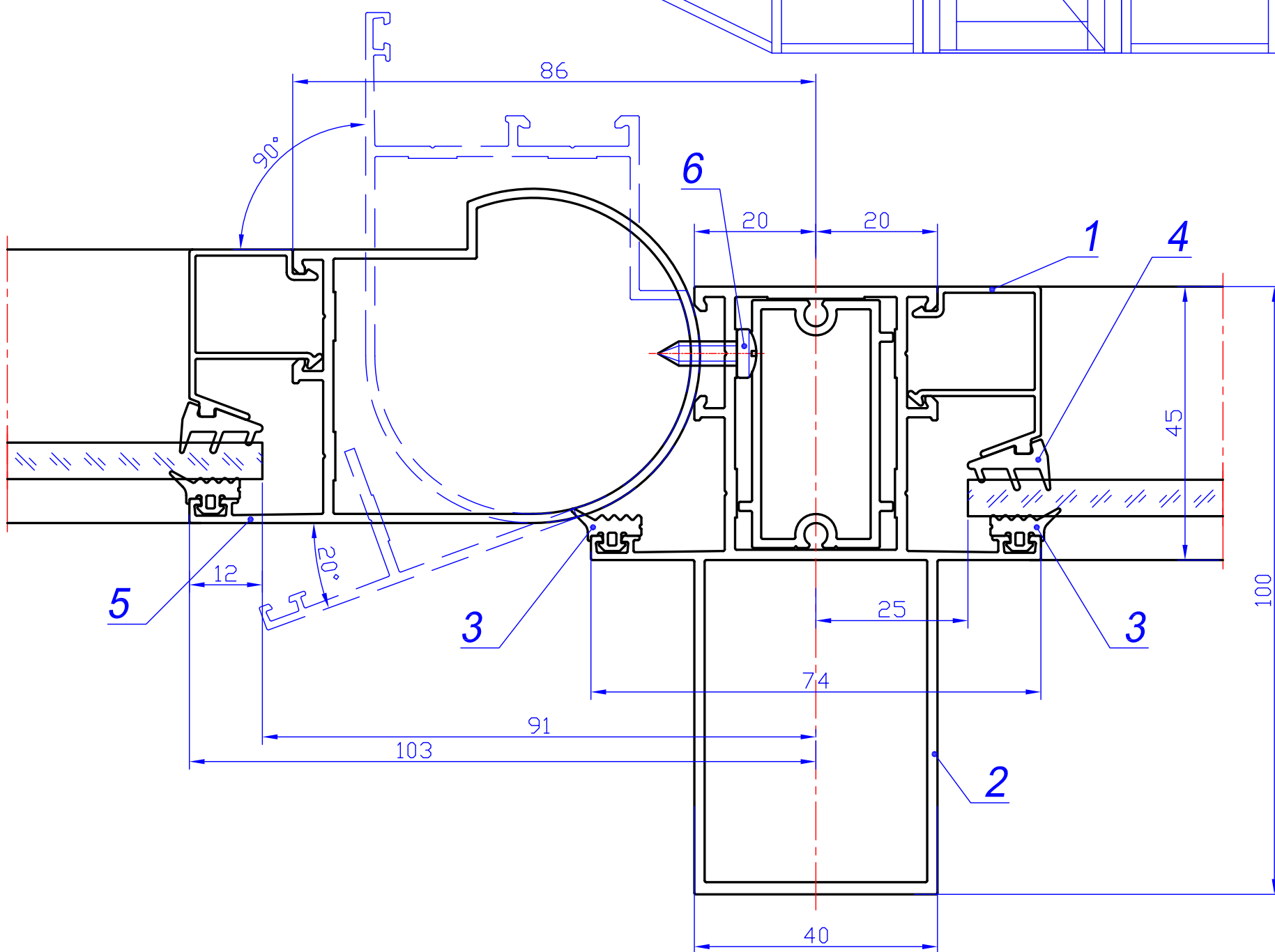
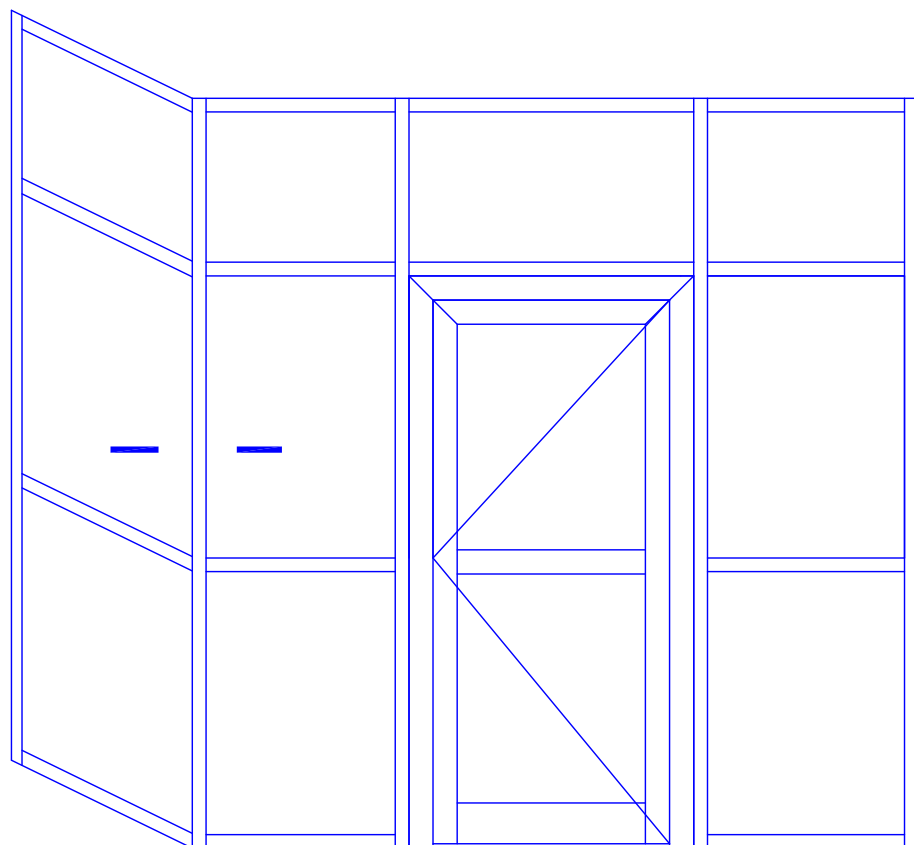


Открывание внутрь

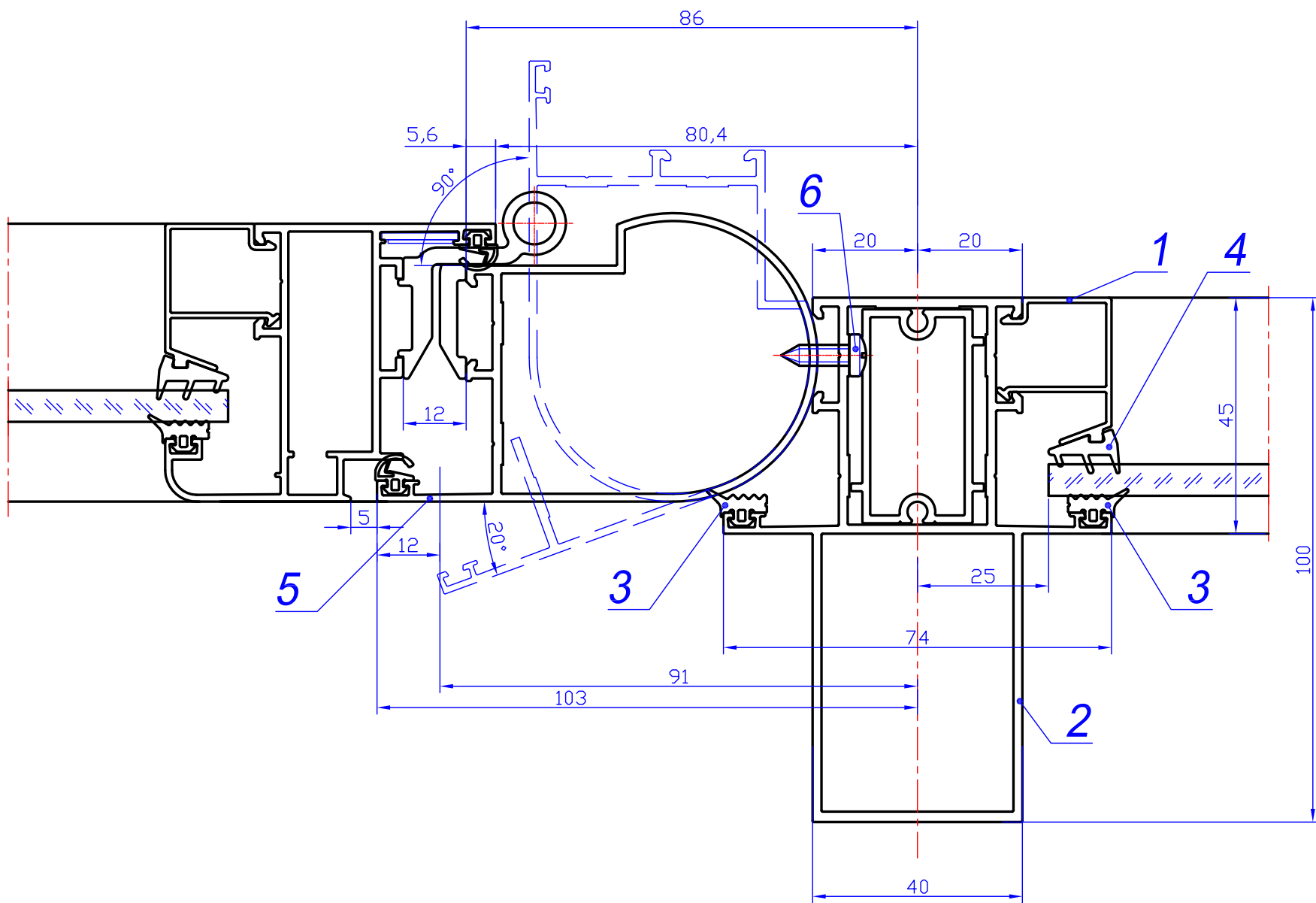
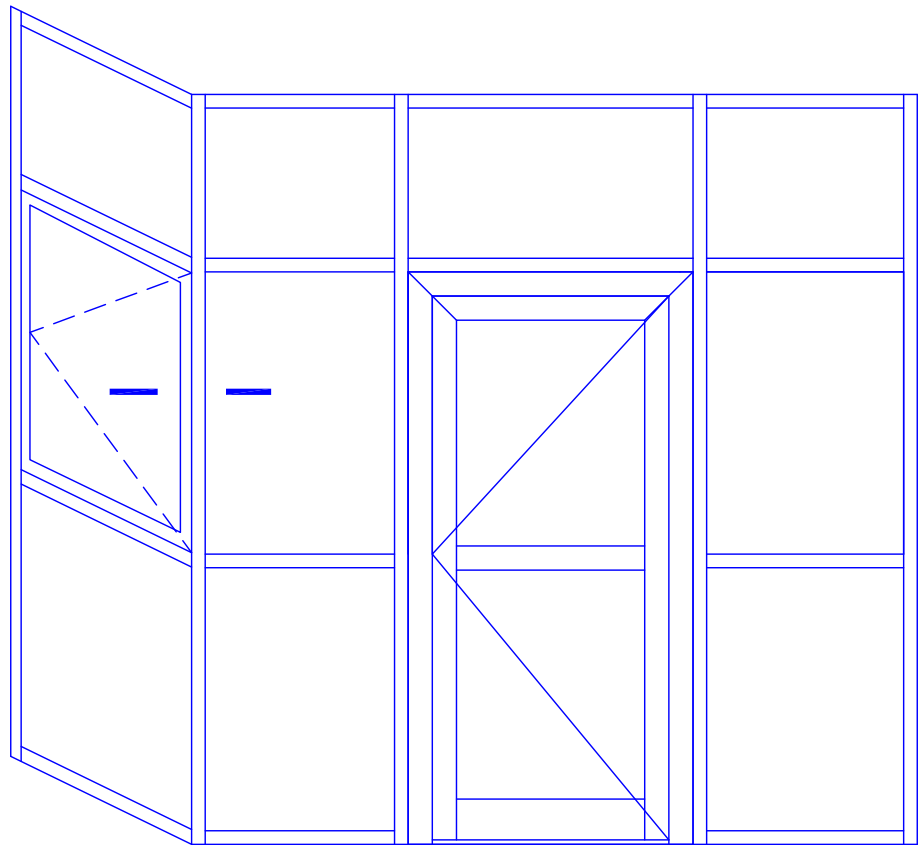
Петля дверная



№ поз.	Артикул
1	10.017. xxx
2	45.400.00
3	45.520.00
4	РУ-65.01
5	РУ-65.02
6	45.500.04
7	РПИ-008
8	РУ-65.05
9	РМИ-65.001
10	ВС 4.2x19 DIN 7981 (шаг 250мм.)

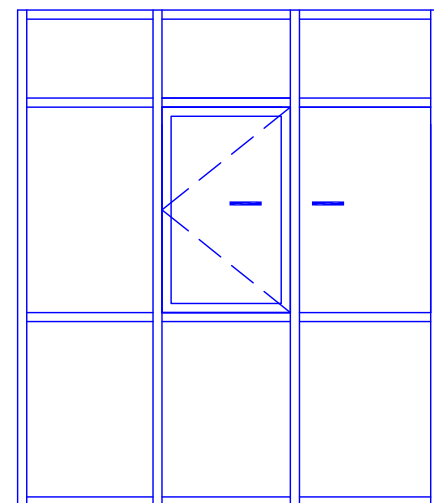


№ поз.	Артикул
1	10.017. xxx
2	45.400.00
3	ПУ-65.01
4	ПУ-65.02
5	45.440.00
6	BC 4.2x13 DIN 7981 (шаг 250 мм)

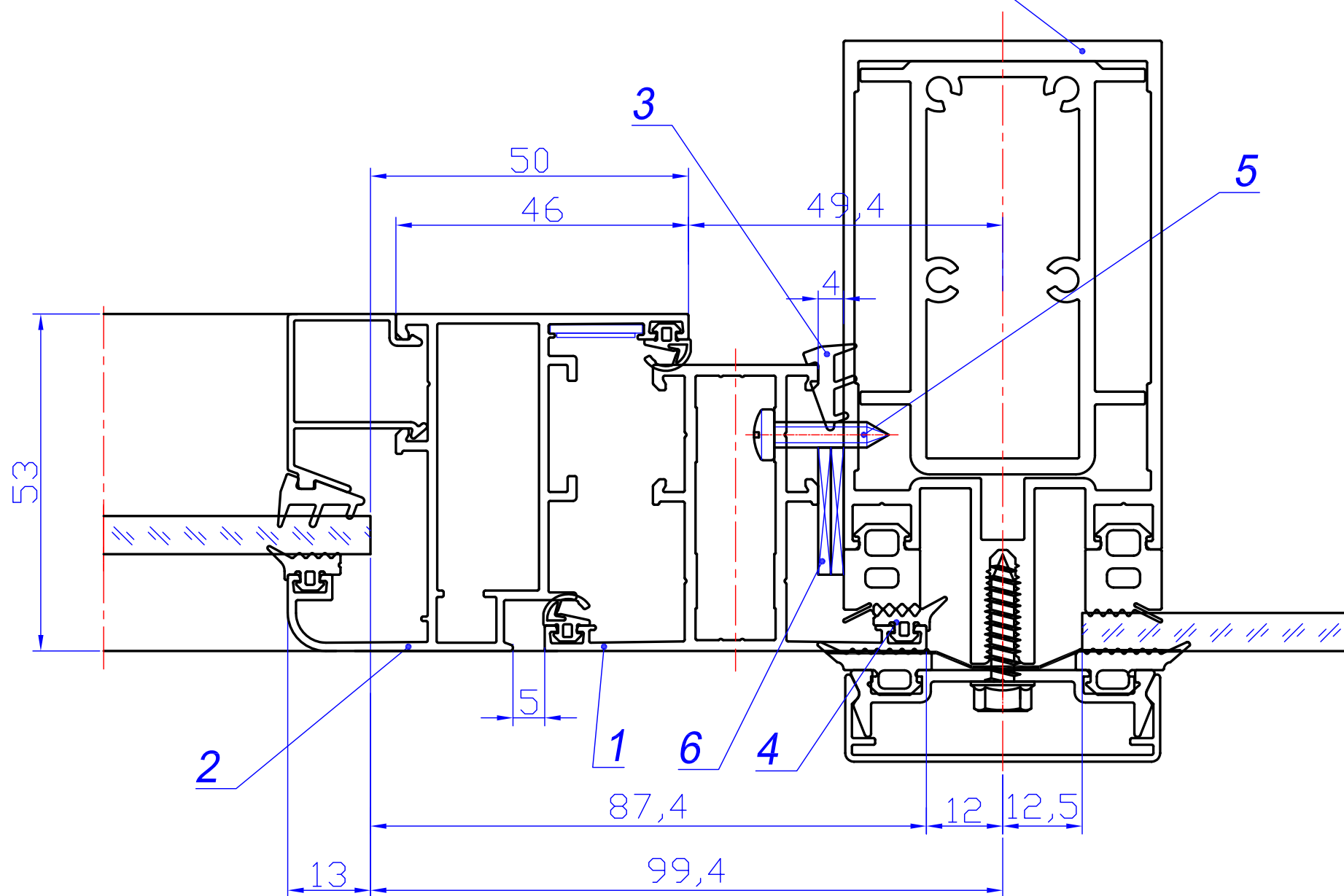


№ поз.	Артикул
1	10.017.xxx
2	45.400.00
3	ПУ-65.01
4	ПУ-65.02
5	45.440.00
6	ВС 4.2x13 DIN 7981 (шаг 250мм)

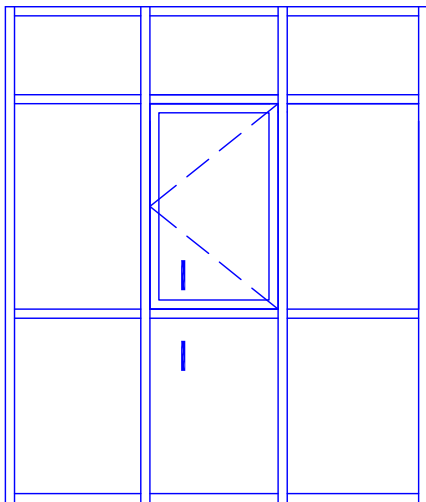
Установка в стоечно-ригельный витраж



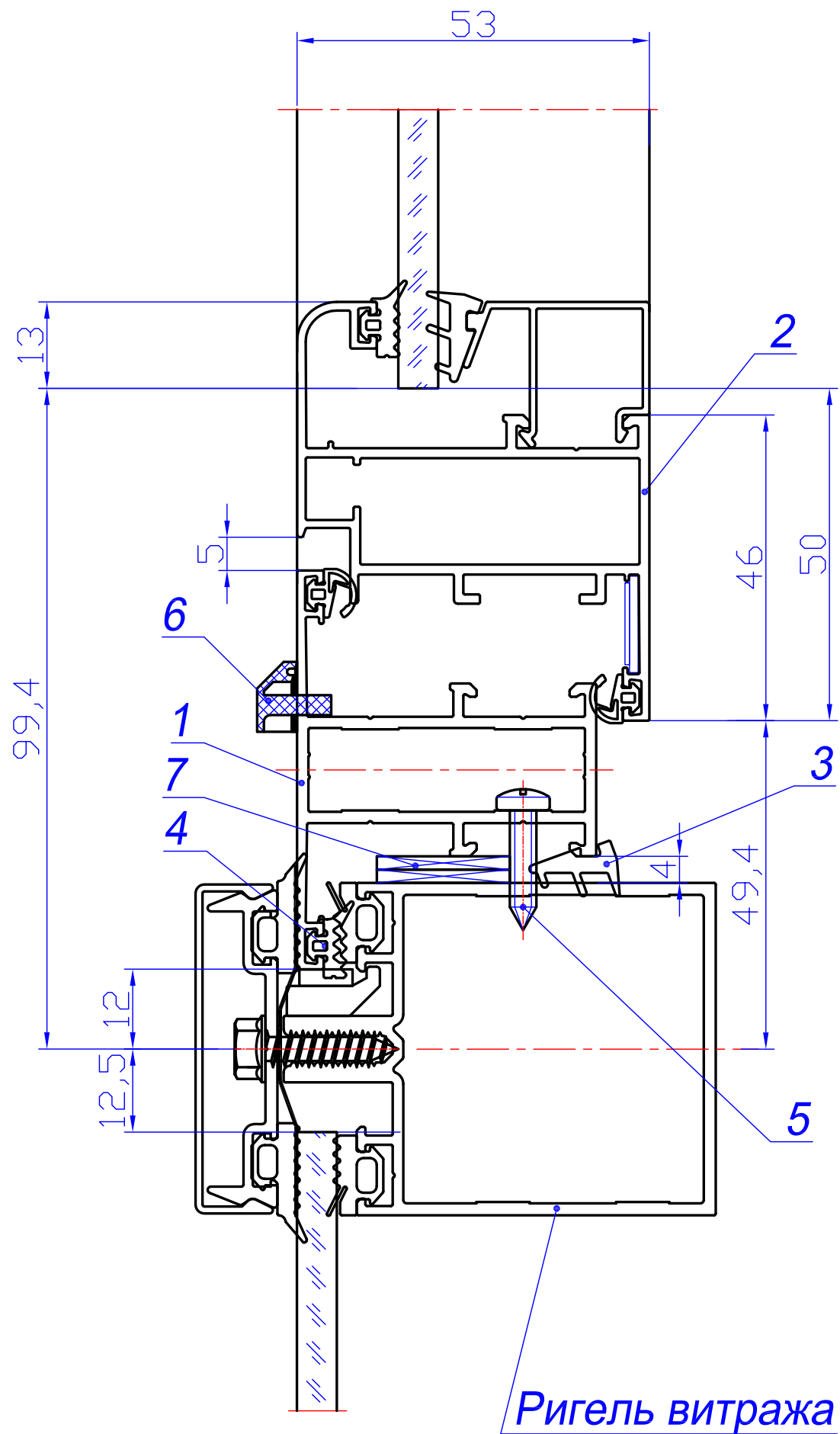
Стойка витража



№ поз.	Артикул
1	45.200.00
2	45.300.00
3	РУ-65.02
4	РУ-65.01
5	ВС 4.2x19 DIN 7981 (шаг 250 мм)
6	Пластина 20x2x100 (2шт.)

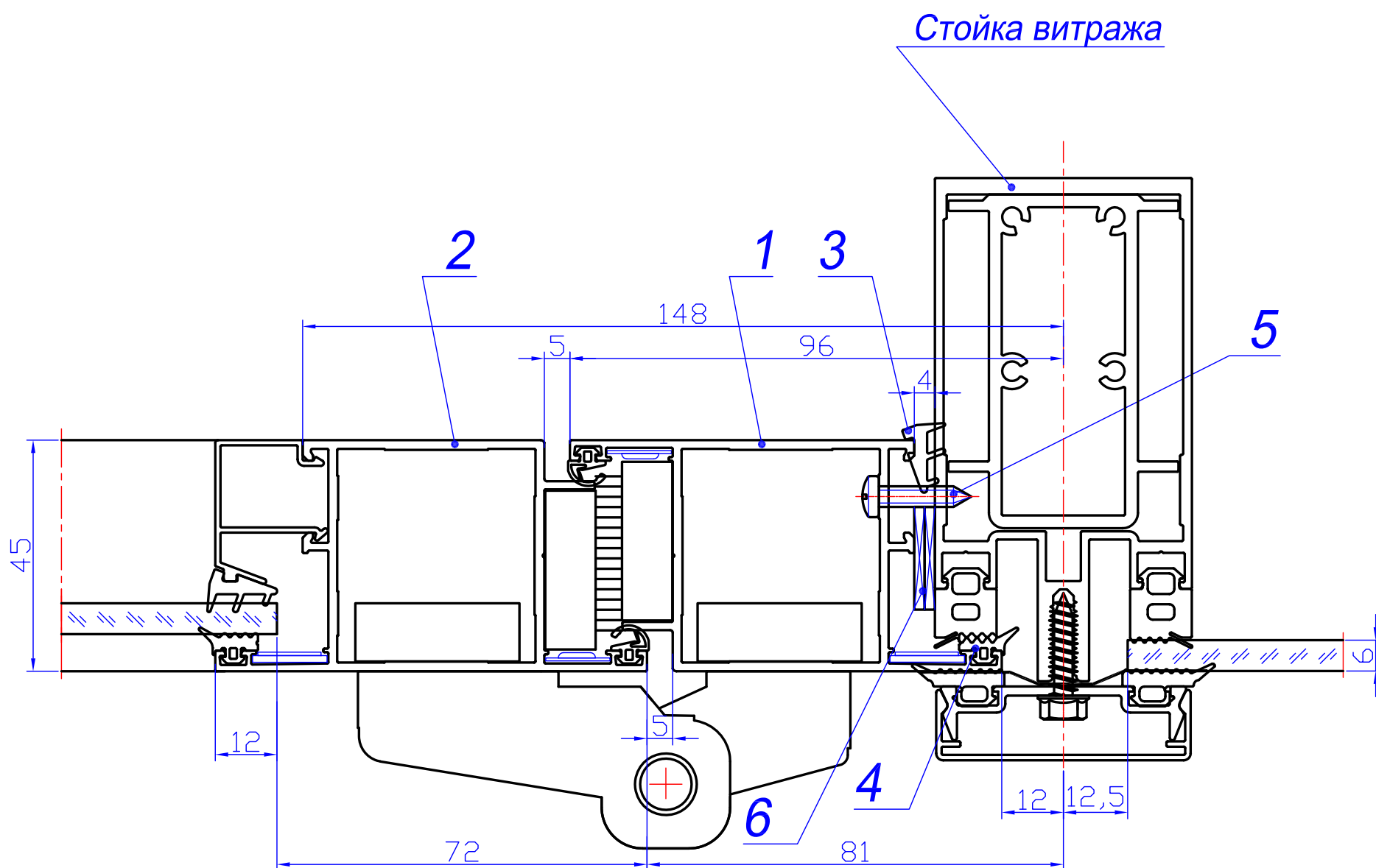
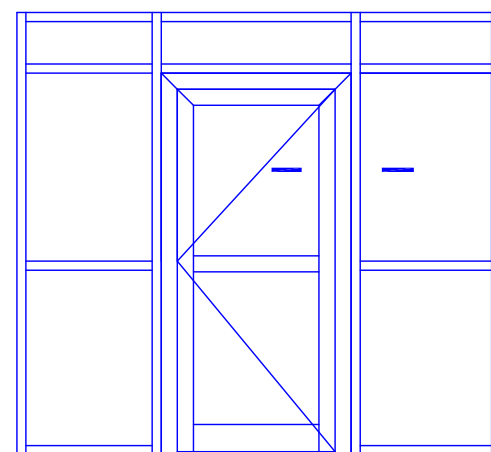


Установка в стоечно-ригельный витраж

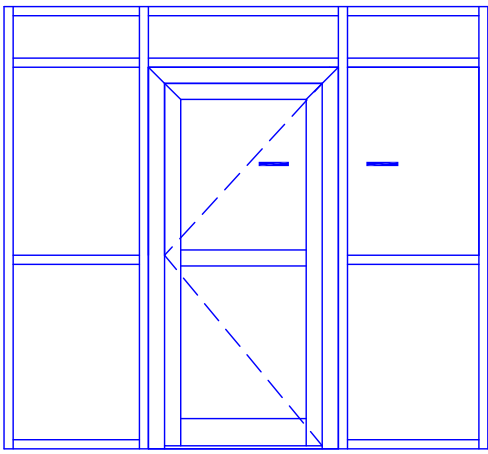


№ поз.	Артикул
1	45.200.00
2	45.300.00
3	РУ-65.02
4	РУ-65.01
5	ВС 4.2х19 DIN 7981 (шаг 250 мм)
6	РПИ-004
7	Пластина 20х2х100 (2 шт.)

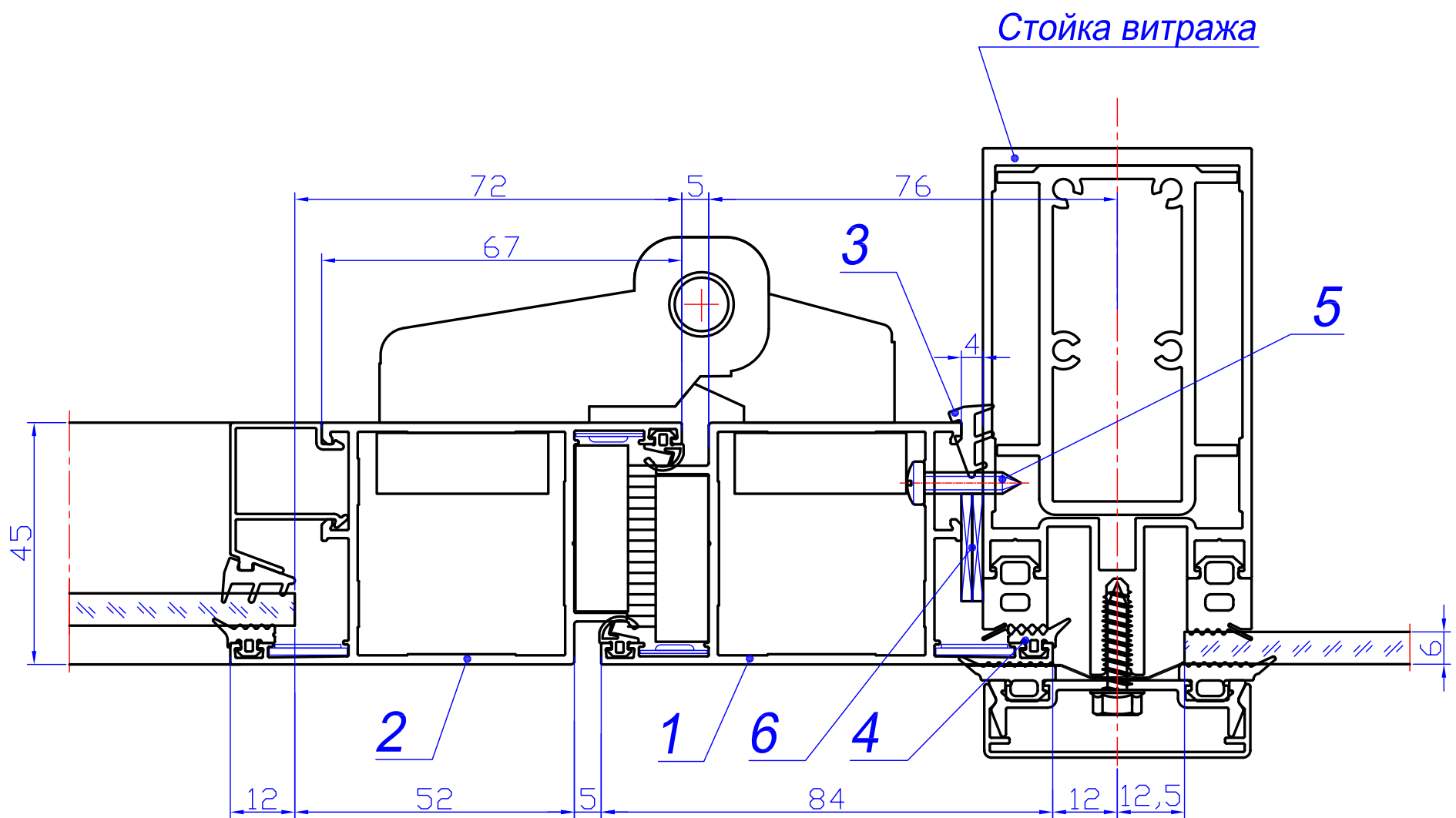
Установка в стоечно-ригельный витраж
Открывание наружу



№ поз.	Артикул
1	45.520.00
2	45.530.00
3	РУ-65.02
4	РУ-65.01
5	ВС 4.2x19 DIN 7981 (шаг 250 мм)
6	Пластина 20x2x100 (2 шт.)

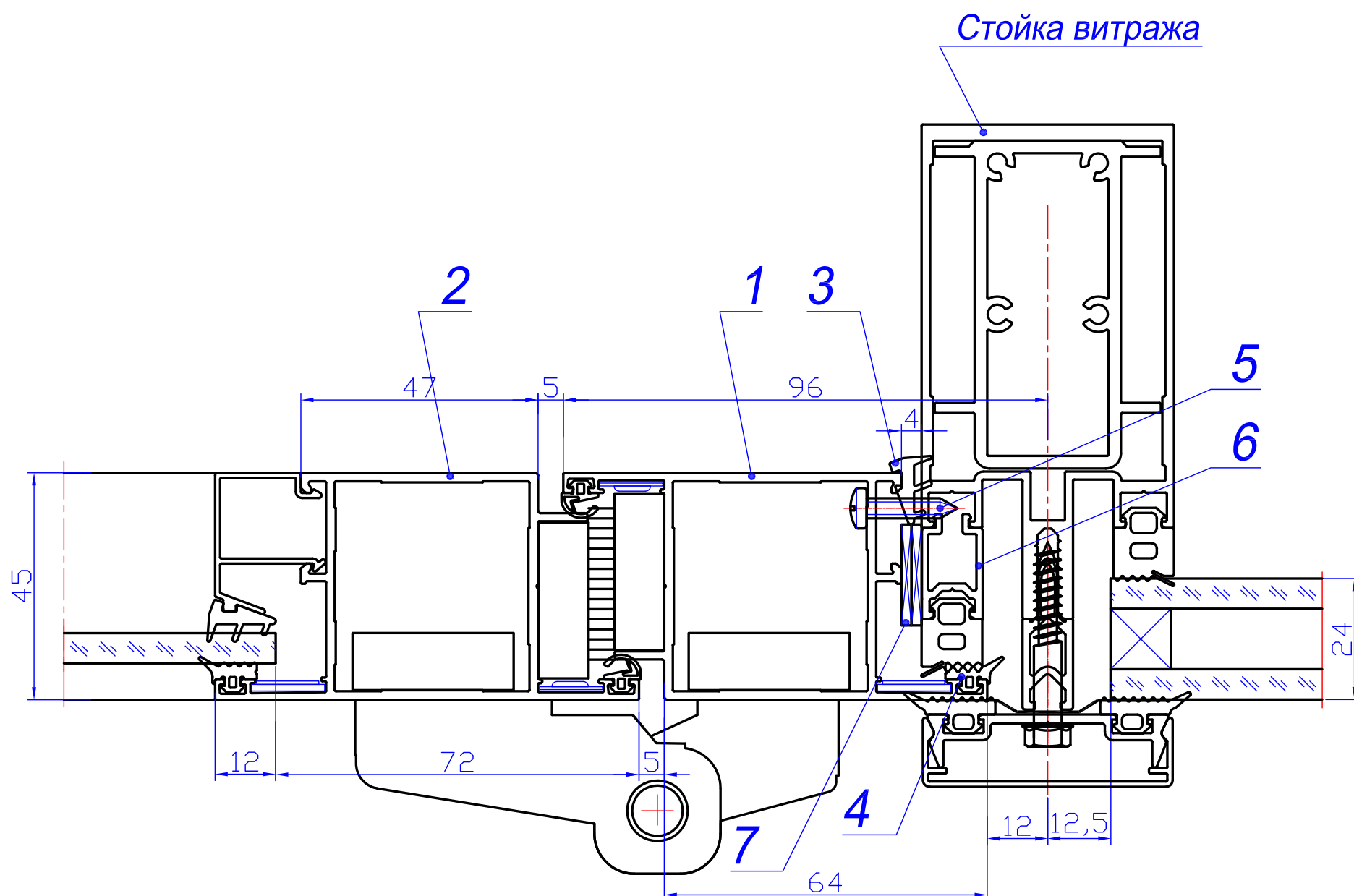
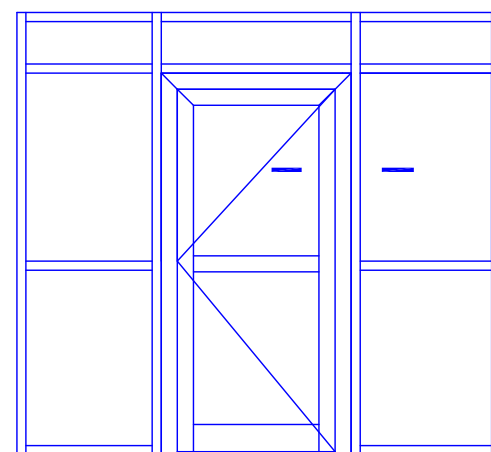


Установка в стоечно-ригельный витраж
Открывание внутрь

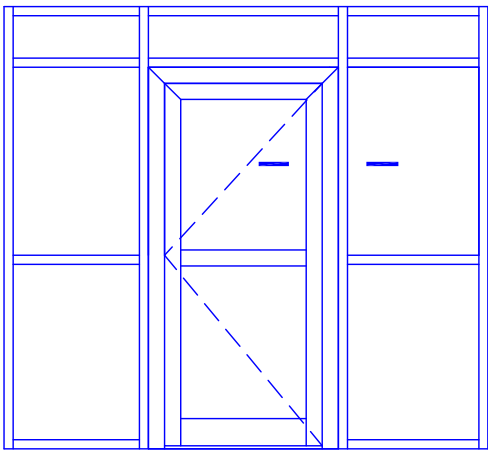


№ поз.	Артикул
1	45.530.00
2	45.520.00
3	РУ-65.02
4	РУ-65.01
5	ВС 4.2x19 DIN 7981 (шаг 250 мм)
6	Пластина 20x2x100 (2шт.)

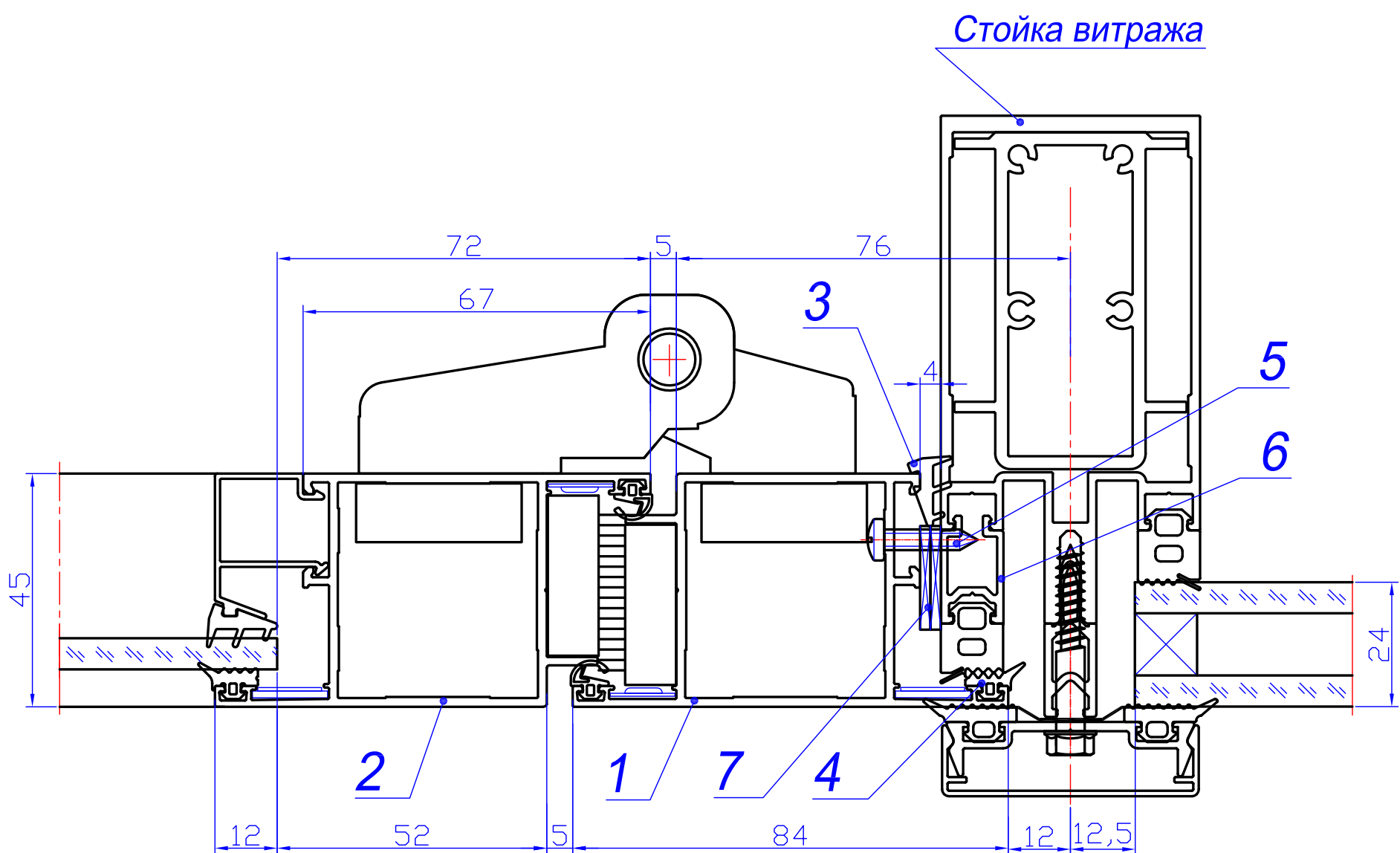
Установка в стоечно-ригельный витраж
Открывание наружу



№ поз.	Артикул
1	45.520.00
2	45.530.00
3	ПУ-65.02
4	ПУ-65.01
5	ВС 4.2x19 DIN 7981 (шаг 250 мм)
6	500.700.02
7	Пластина 20x2x100 (2 шт.)

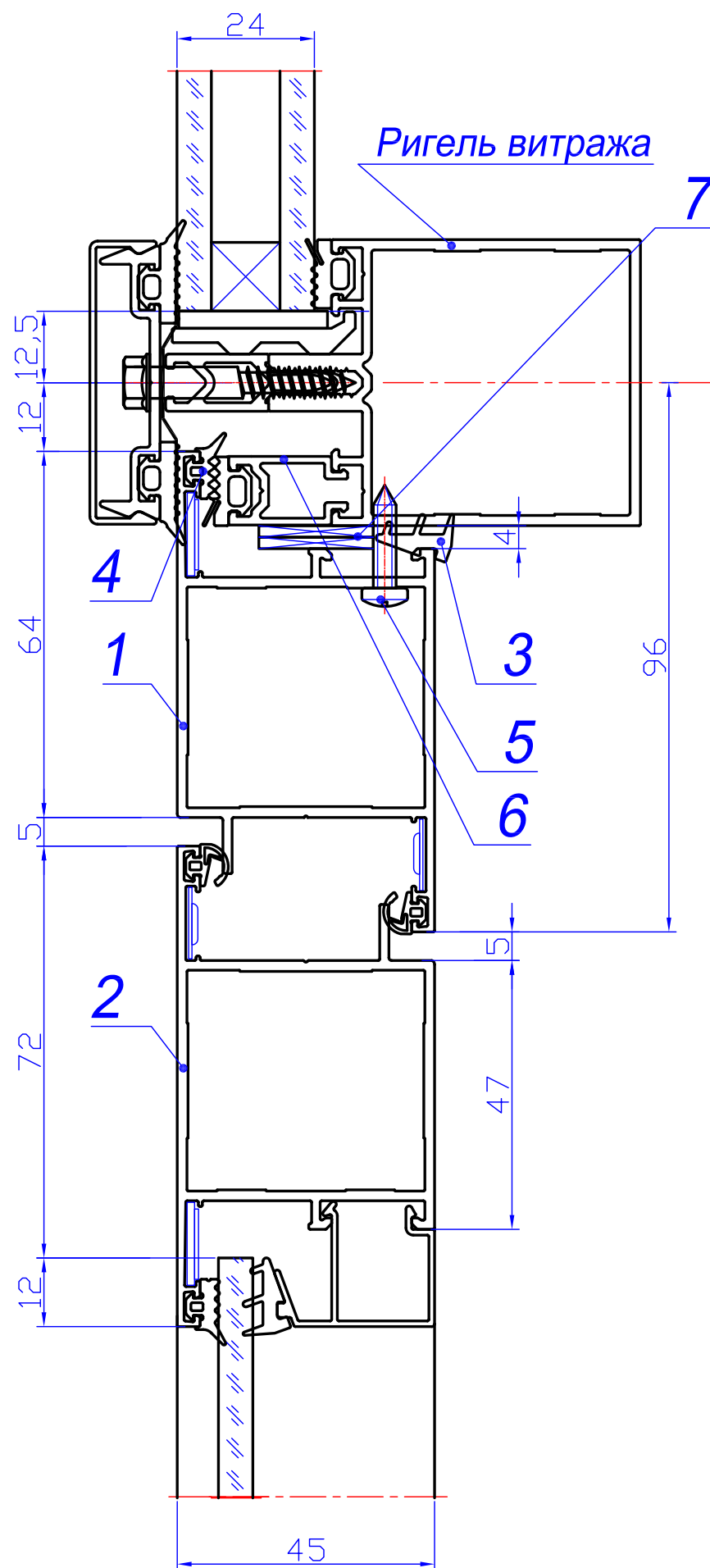
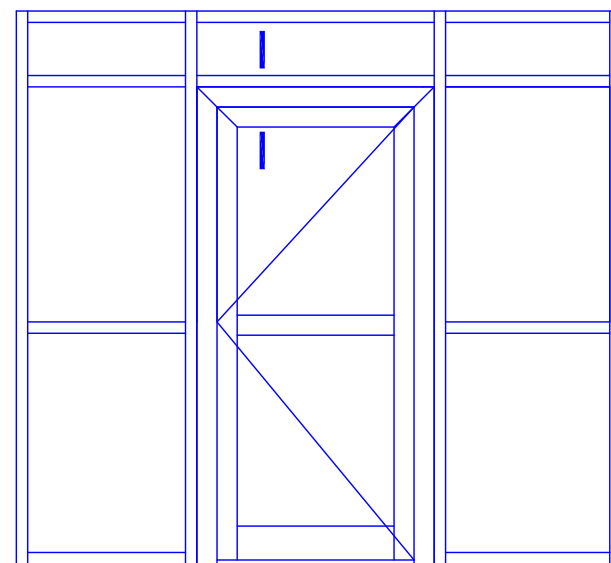
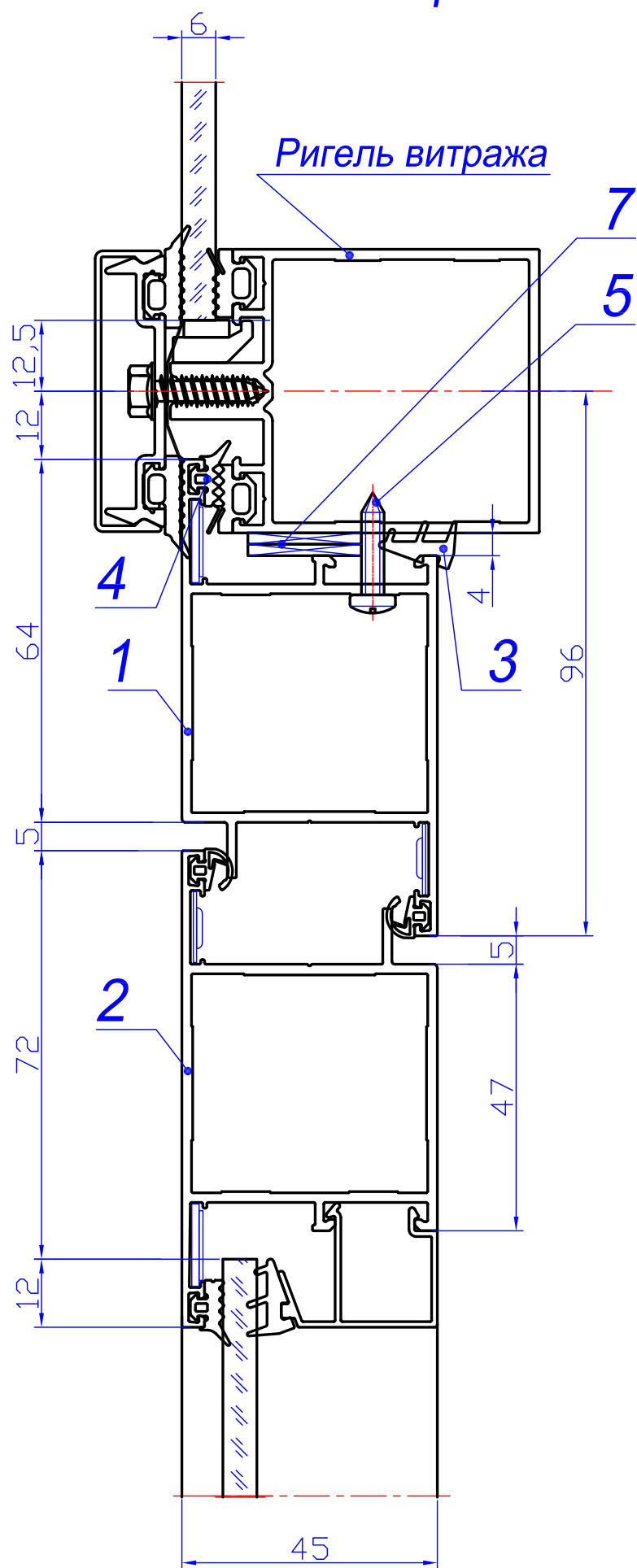


Установка в стоечно-ригельный витраж
Открывание внутрь



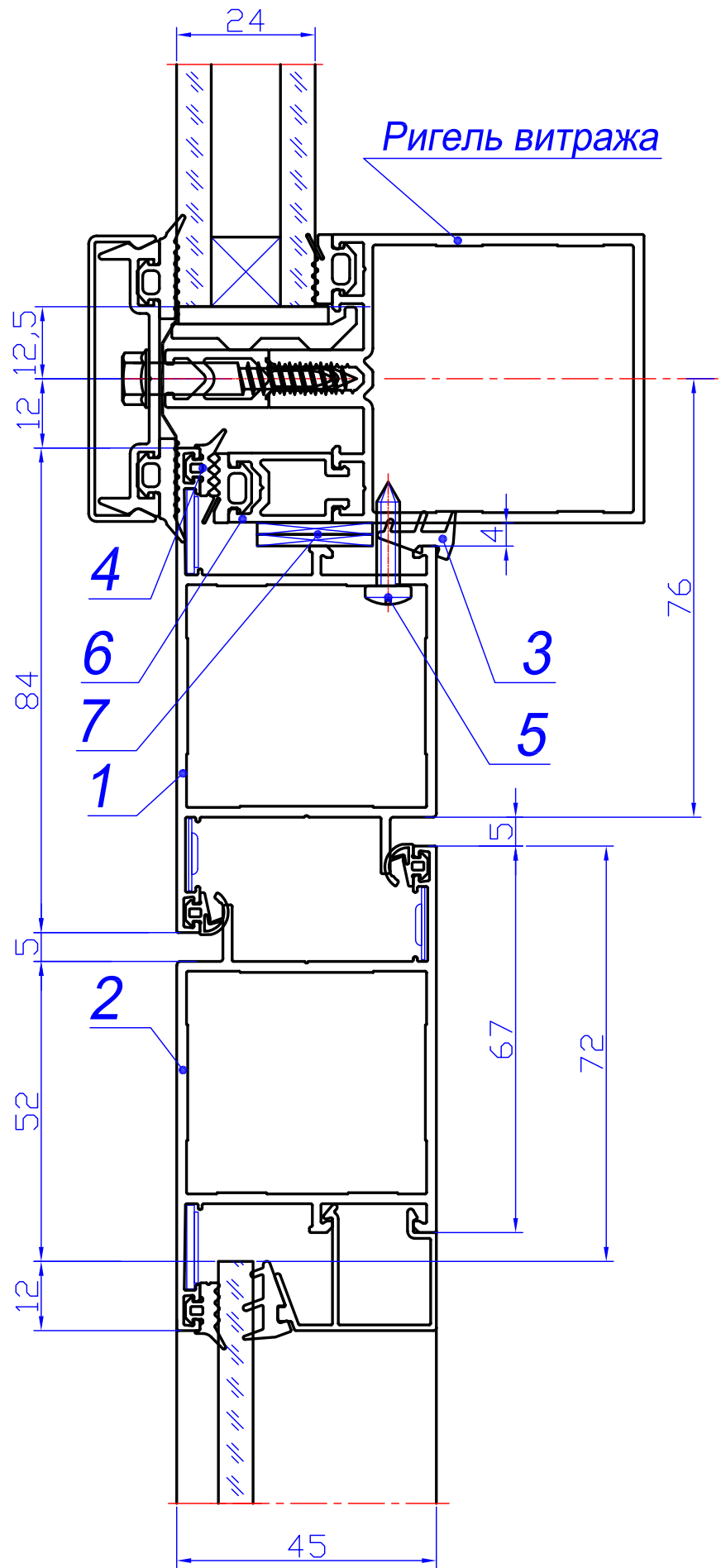
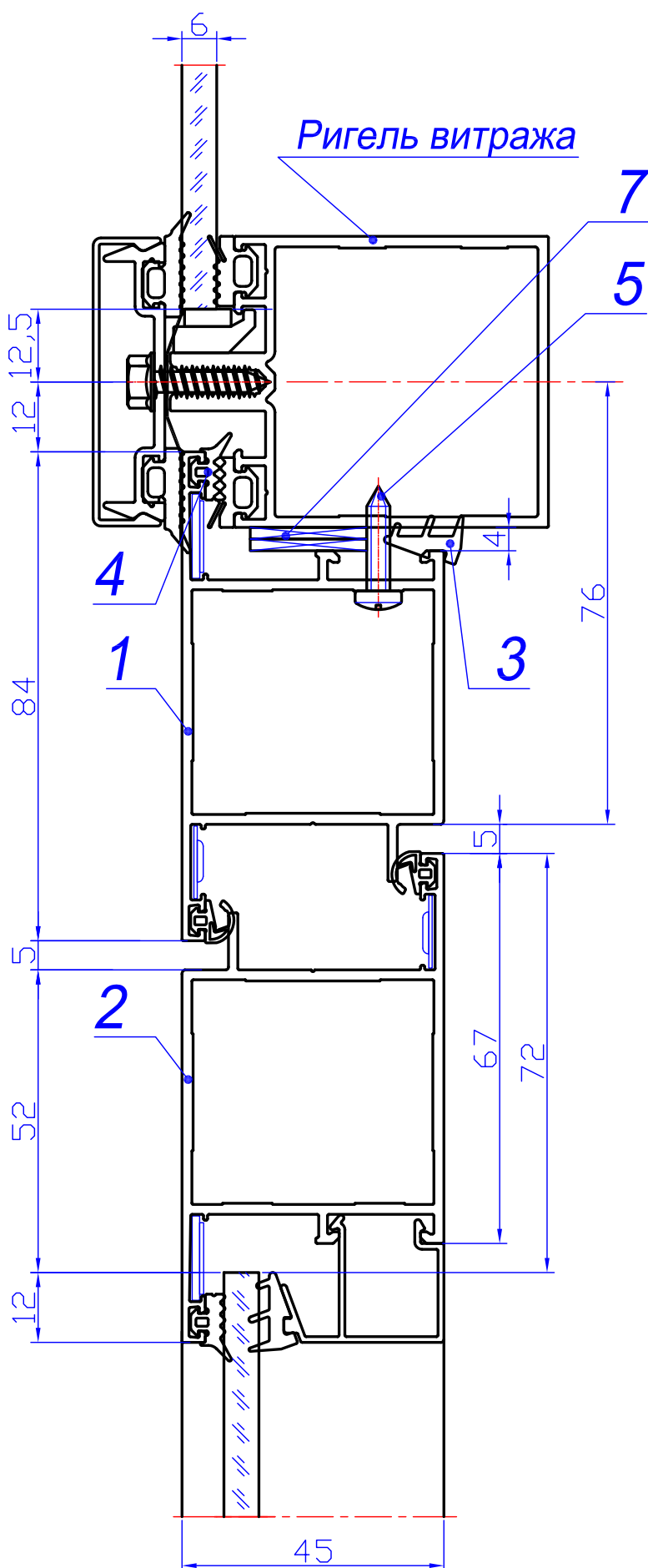
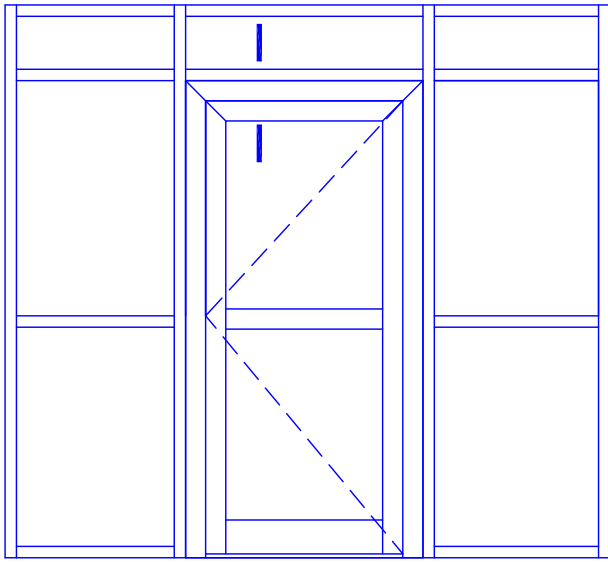
№ поз.	Артикул
1	45.530.00
2	45.520.00
3	РУ-65.02
4	РУ-65.01
5	ВС 4.2x19 DIN 7981 (шаг 250мм)
6	500.700.02
7	Пластина 20x2x100 (2шт.)

Установка в стоечно-ригельный витраж
Открывание наружу

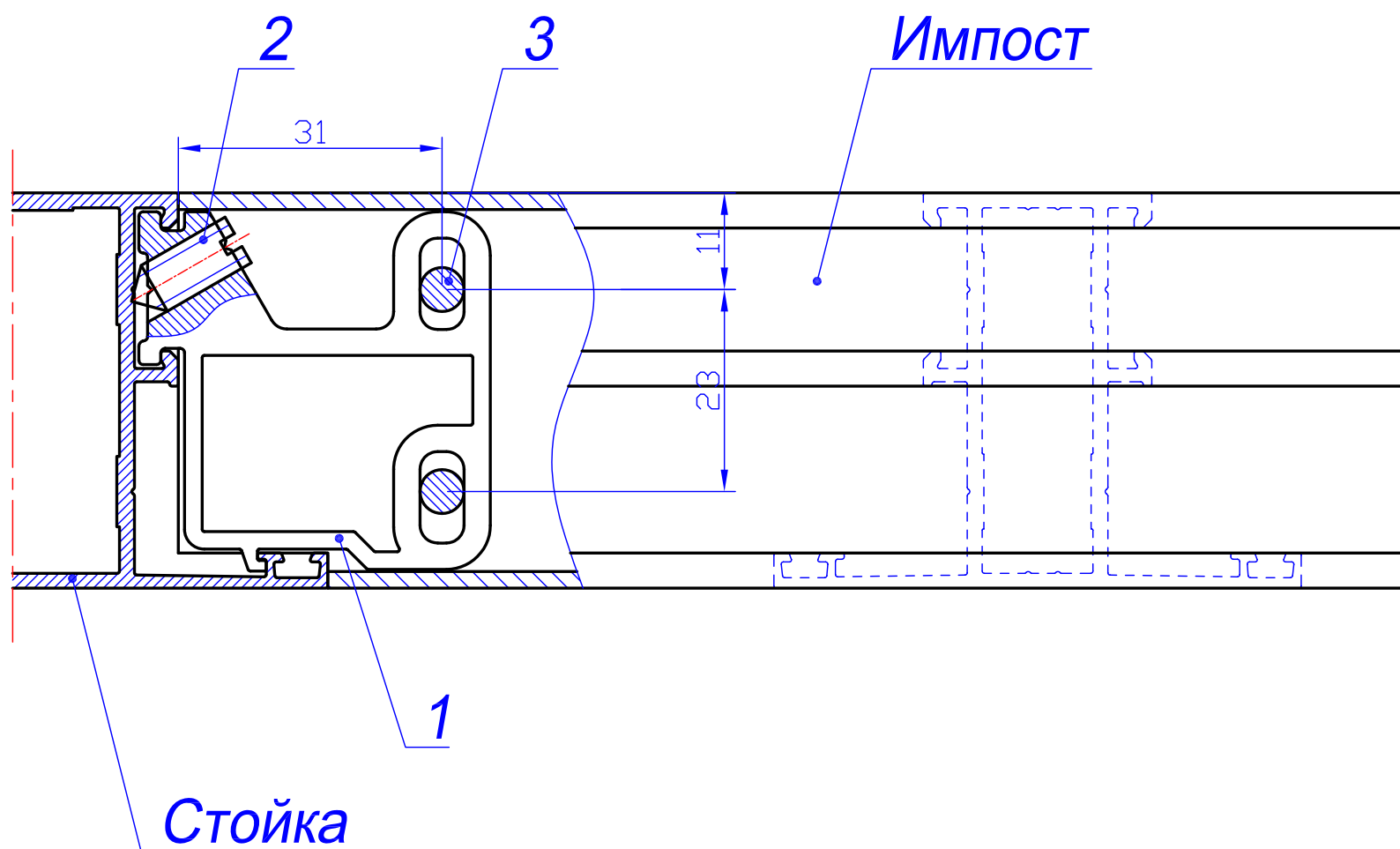
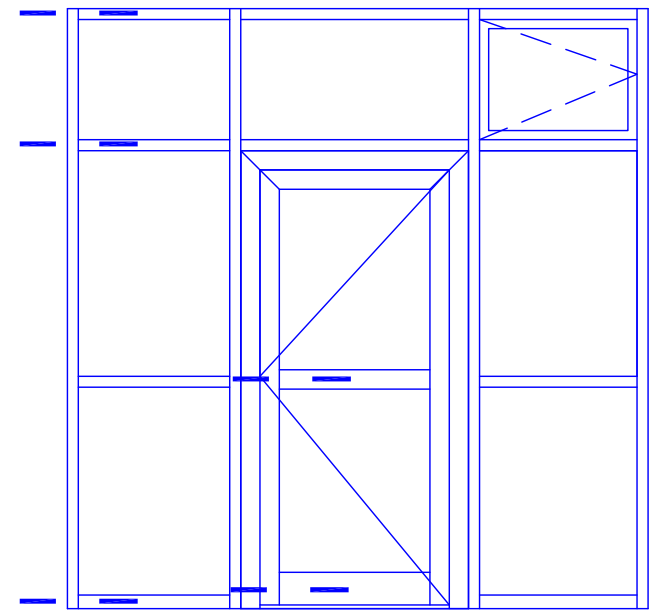


№ поз.	Артикул
1	45.520.00
2	45.530.00
3	РУ-65.02
4	РУ-65.01
5	ВС 4.2x19 DIN 7981 (шаг 250 мм)
6	500.700.02
7	Пластина 20x2x100 (2шт.)

Установка в стоечно-ригельный витраж
Открывание внутрь



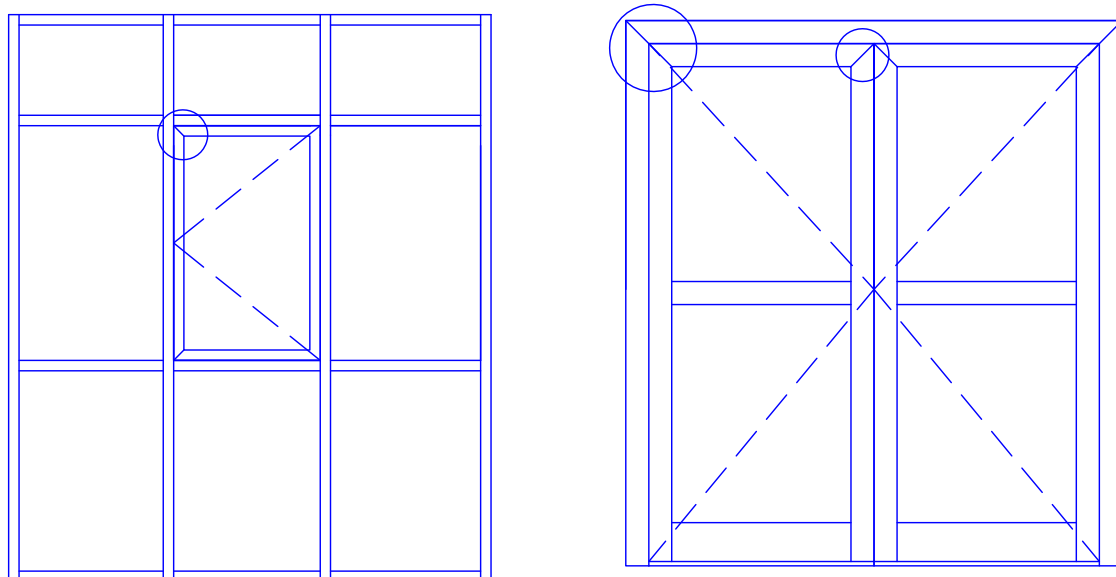
№ поз.	Артикул
1	45.530.00
2	45.520.00
3	РУ-65.02
4	РУ-65.01
5	ВС 4.2x19 DIN 7981 (шаг 250мм)
6	500.700.02
7	Пластина 20x2x100 (2шт.)



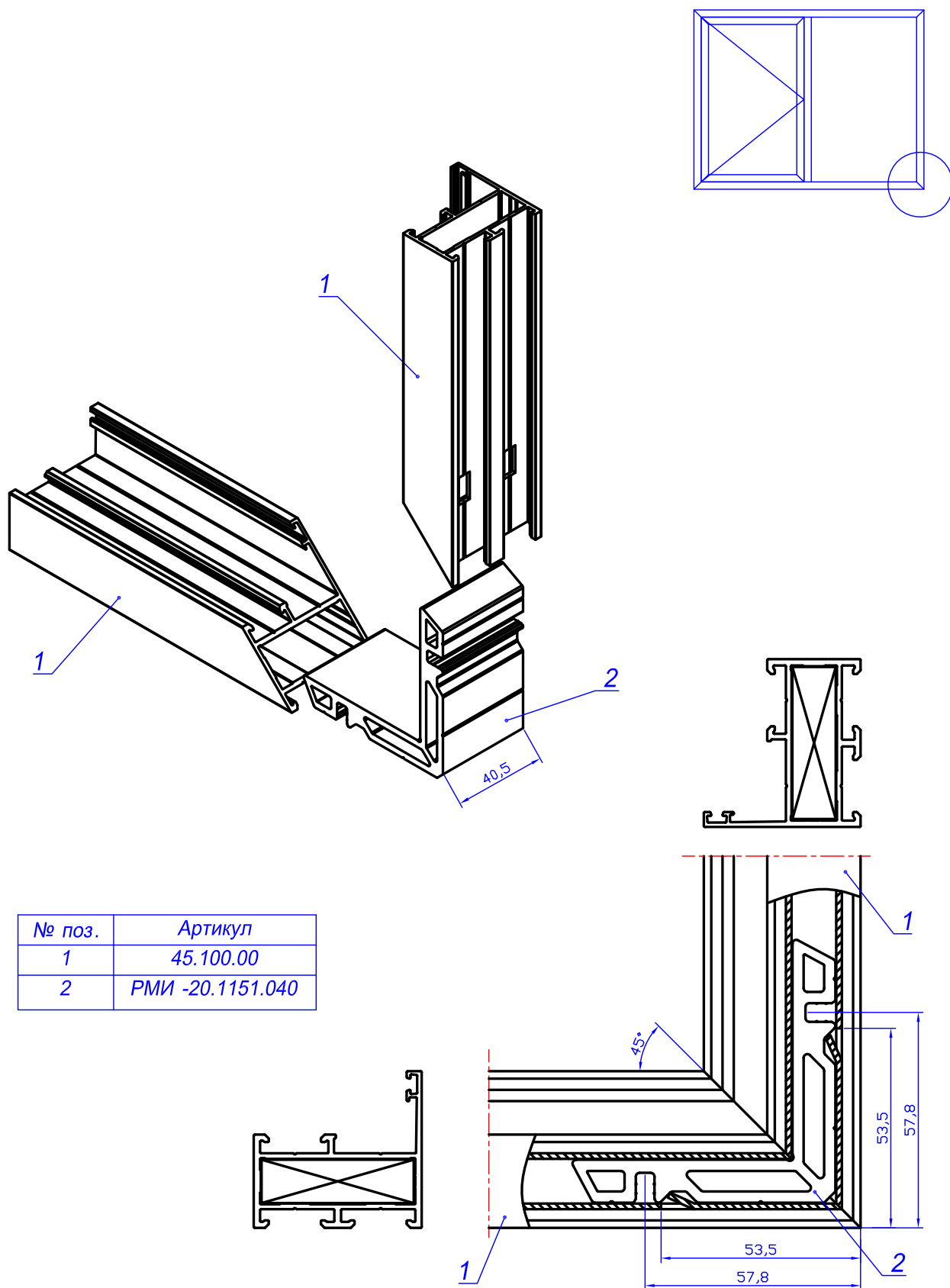
Артикул импоста	Длина закладной 45.002.01, мм.	Кол-во нагелей РМИ-65.03, шт.
45.100.00	11,5	2
45.100.01	25,5	2
45.200.00	11,5	2
45.200.01	25,5	2
45.550.00	2 x 49,5	4

№ поз.	Артикул
1	45.002.01
2	Винт М6х14
3	РМИ-65.03

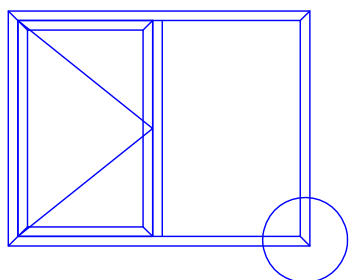
Угловое соединение профилей



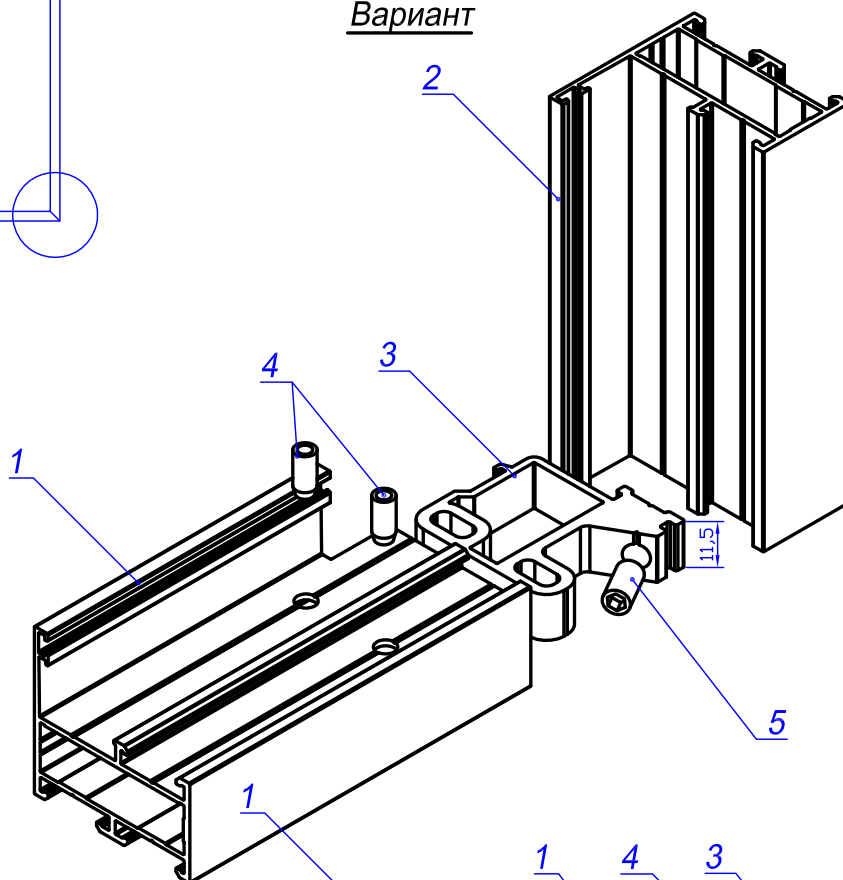
Артикулы соединяемых профилей	Артикул угловой закладной	Длина закладной, мм.	Артикул выравнивающих уголков
45.100.00 + 45.100.00	20.115.01	40,5	
45.200.00 + 45.200.00	20.115.01	40,5	
45.300.00 + 45.300.00	20.155.01	40,5	РПИ-008
45.300.01 + 45.300.01	20.375.01	40,5	РПИ-008
45.510.00 + 45.510.00	20.375.01	40,5	РМИ-65.01
45.510.01 + 45.510.01	20.375.01	40,5	РПИ-008
45.520.00 + 45.520.00	20.375.01	40,5	РПИ-008 + РМИ-65.01
45.520.01 + 45.520.01	20.375.01	40,5	РПИ-008 + РПИ-008
45.530.00 + 45.530.00	20.375.01	40,5	РПИ-008 + РМИ-65.01
45.530.01 + 45.530.01	20.375.01	40,5	РПИ-008 + РПИ-008
45.520.00 + 45.530.00	20.375.01	40,5	РПИ-008
45.520.01 + 45.530.01	20.375.01	40,5	РПИ-008



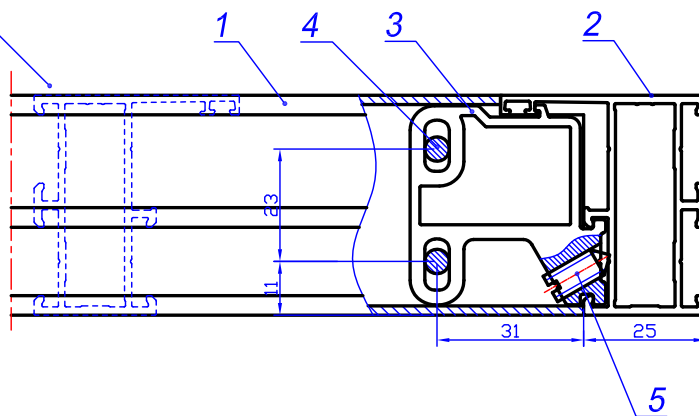
При сборке соединения использовать спец. клей для склеивания алюминия.



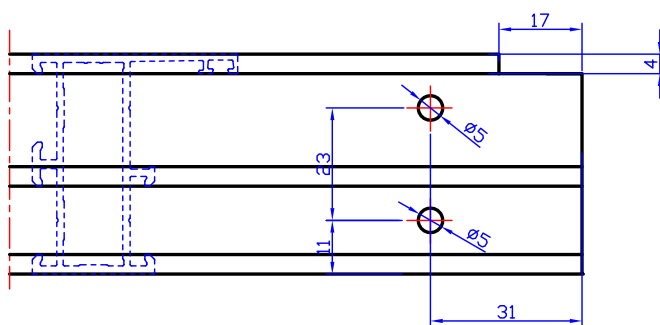
Вариант

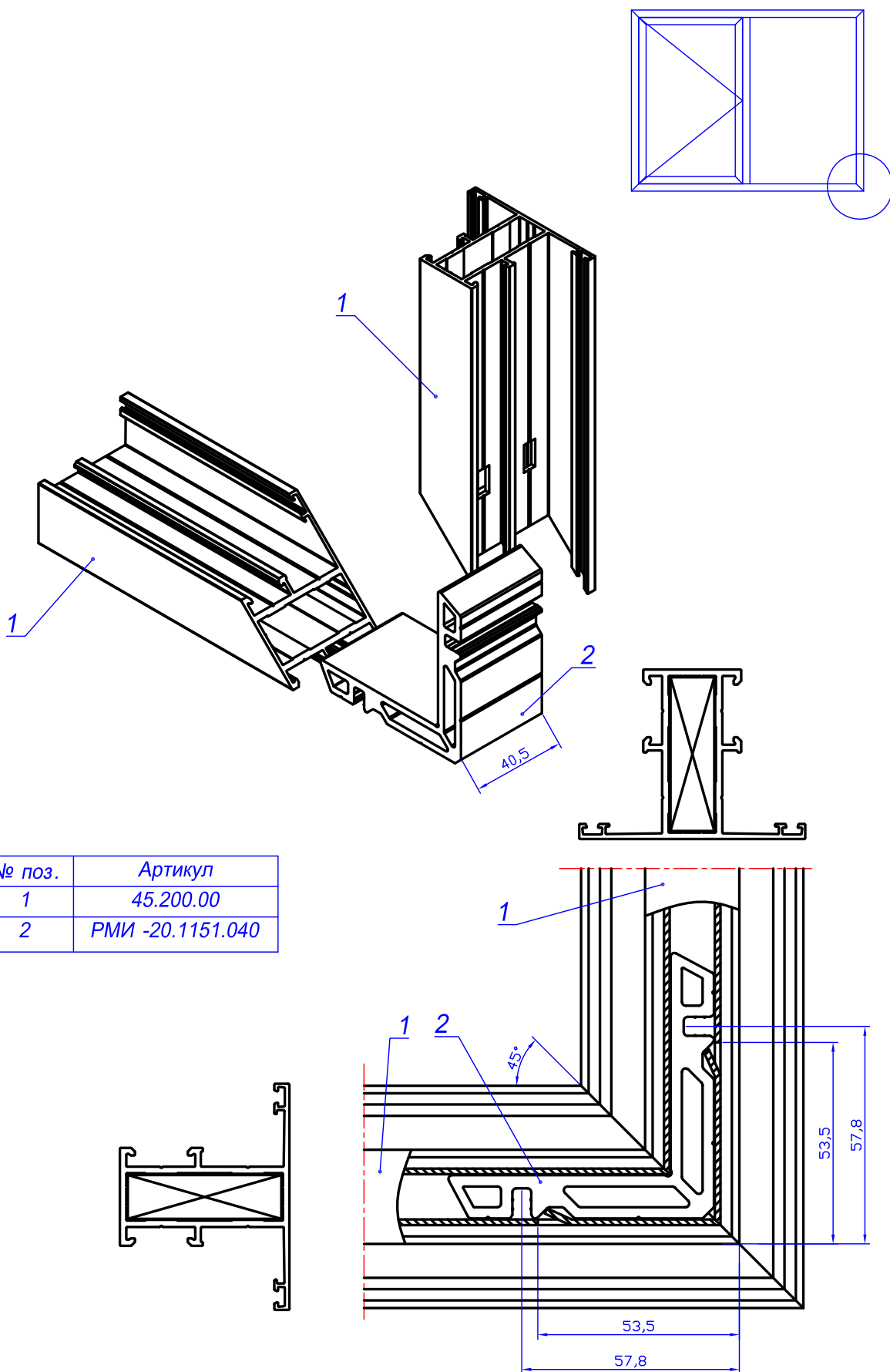


№ поз.	Артикул
1	45.100.00
2	45.100.00
3	РМИ-45.0021-011
4	РМИ-65.03
5	Винт М6х14



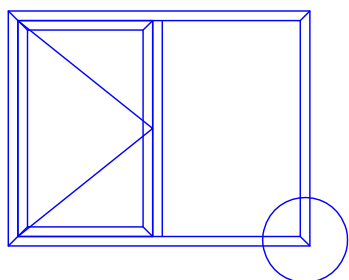
Обработка профиля 45.100.00



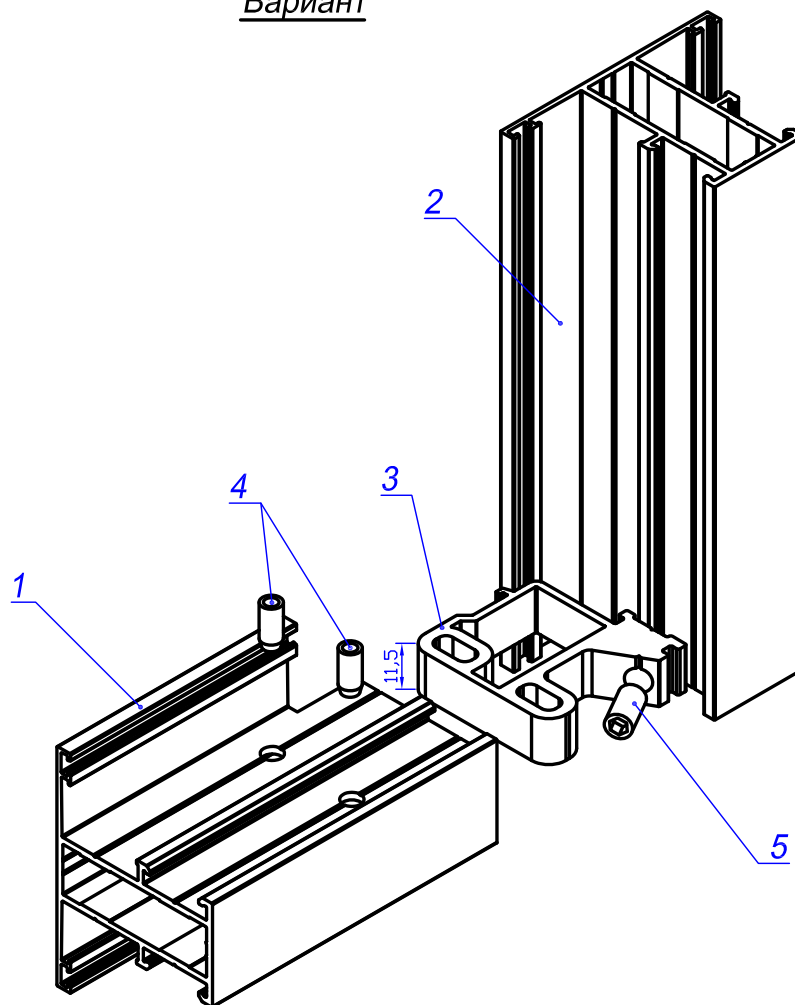


№ поз.	Артикул
1	45.200.00
2	РМИ -20.1151.040

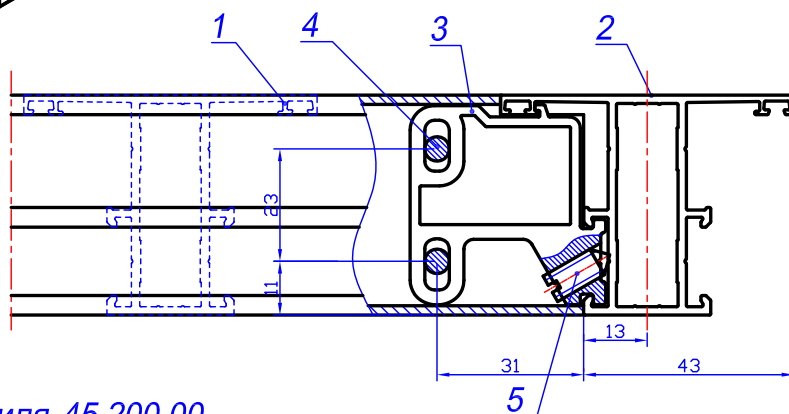
При сборке соединения использовать спец. клей для склеивания алюминия.



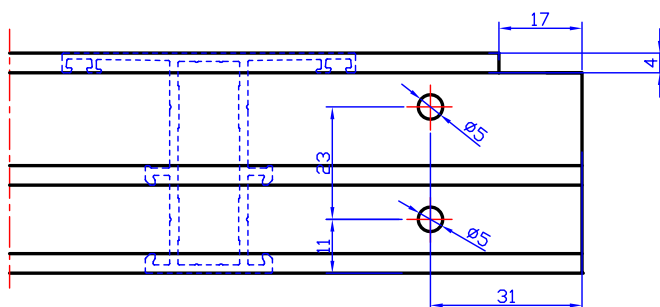
Вариант

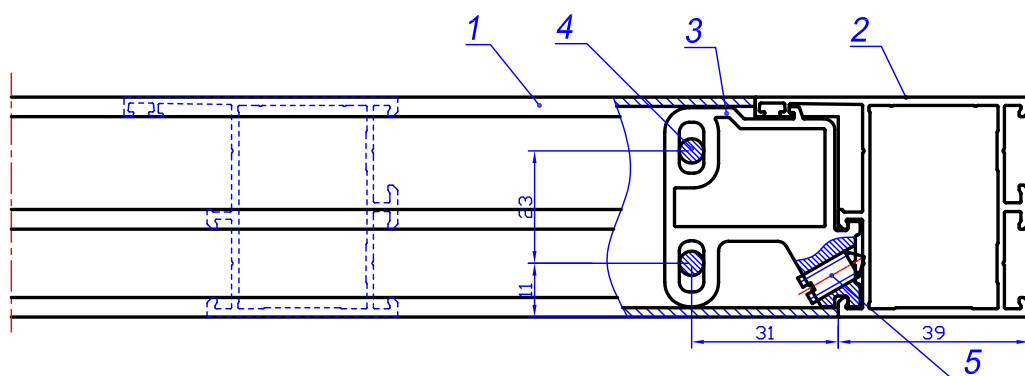
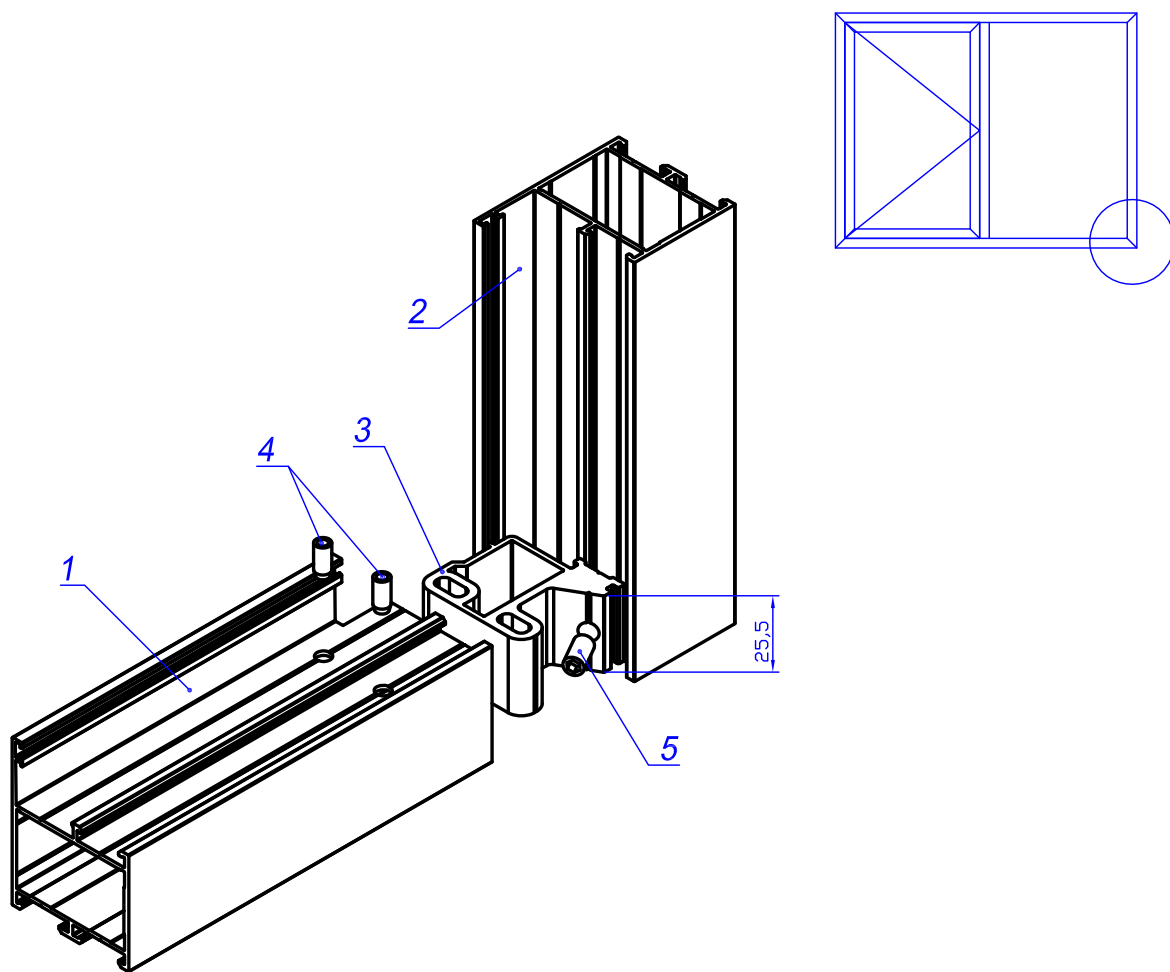


№ поз.	Артикул
1	45.200.00
2	45.200.00
3	РМИ-45.0021-011
4	РМИ-65.03
5	Винт М6х14



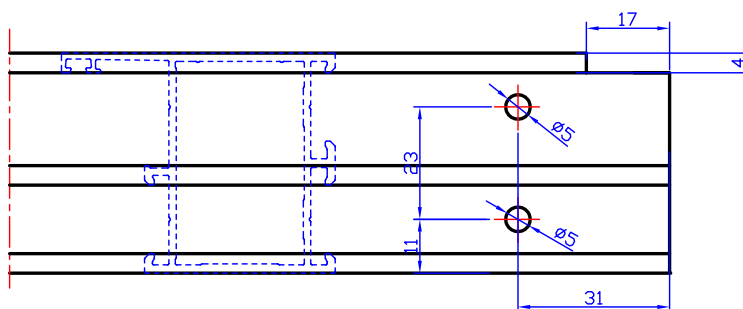
Обработка профиля 45.200.00

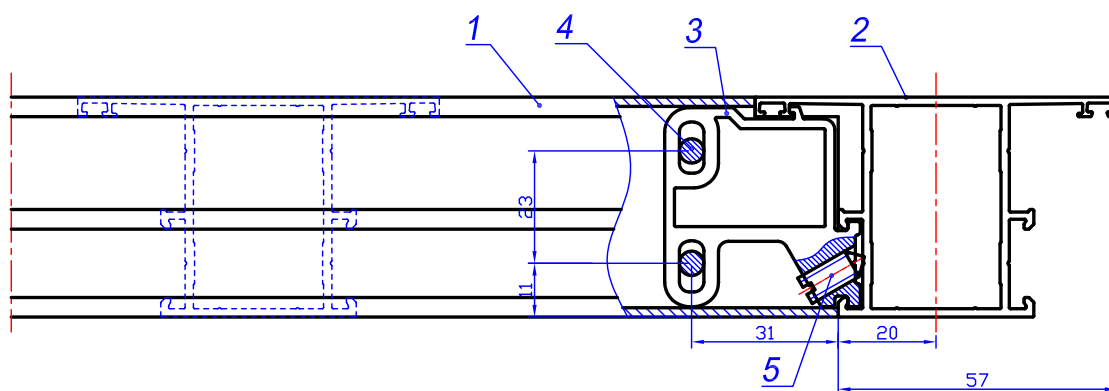
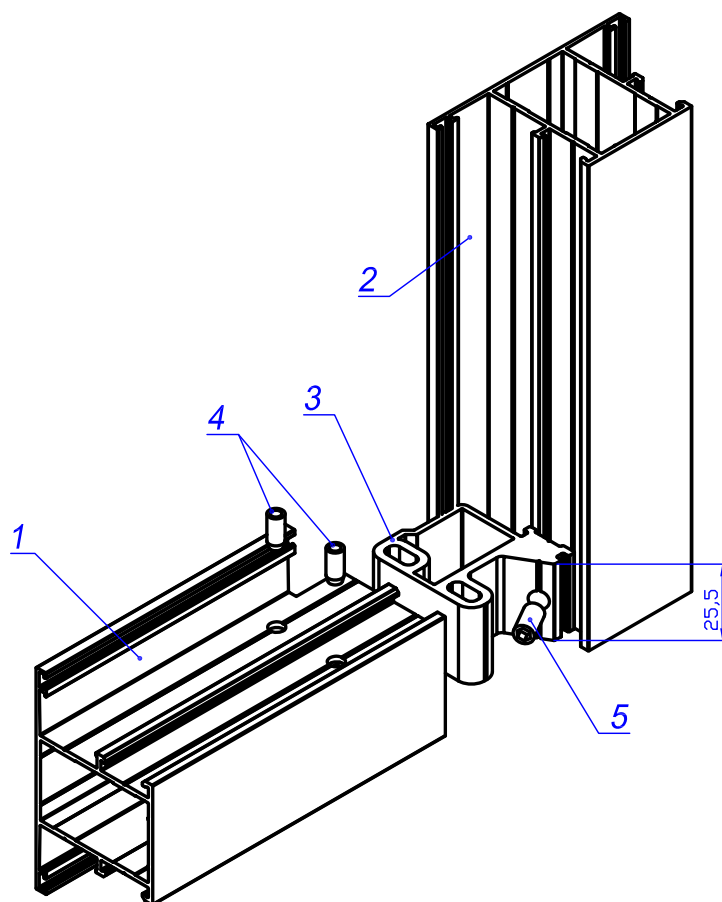
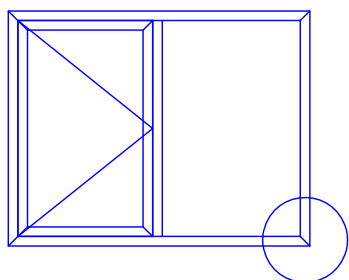




Обработка профиля 45.100.01

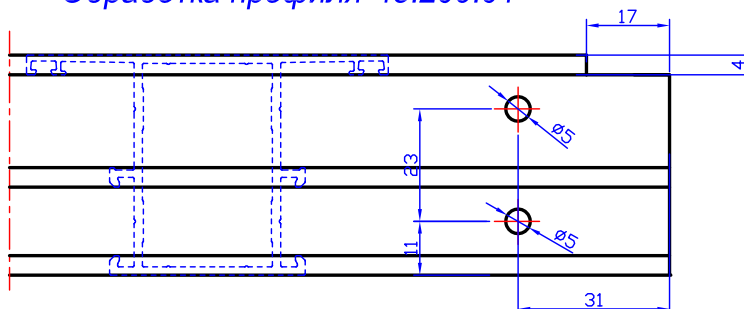
№ поз.	Артикул
1	45.100.01
2	45.100.01
3	РМИ-45.0021-025
4	РМИ-65.03
5	Винт М6х14

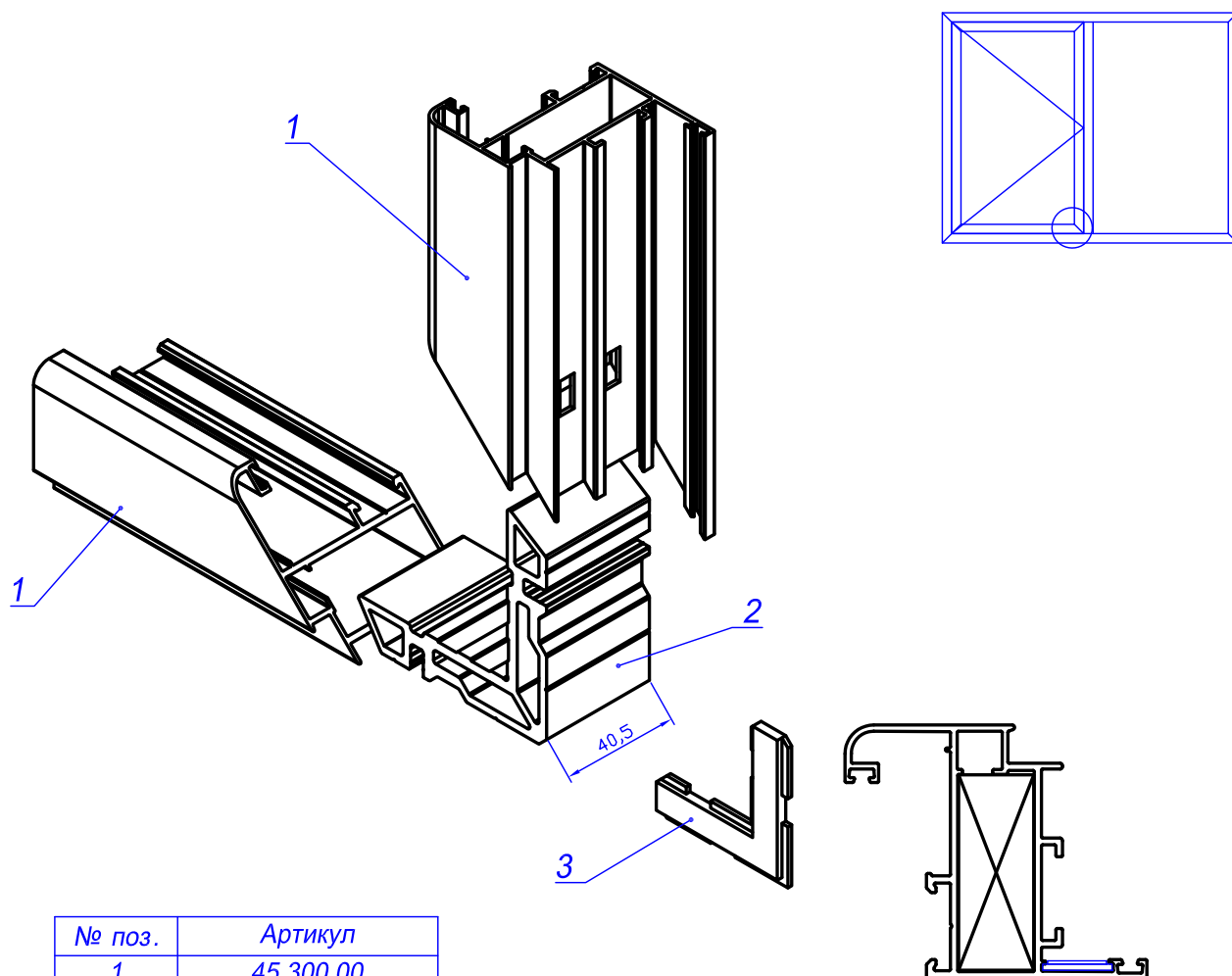




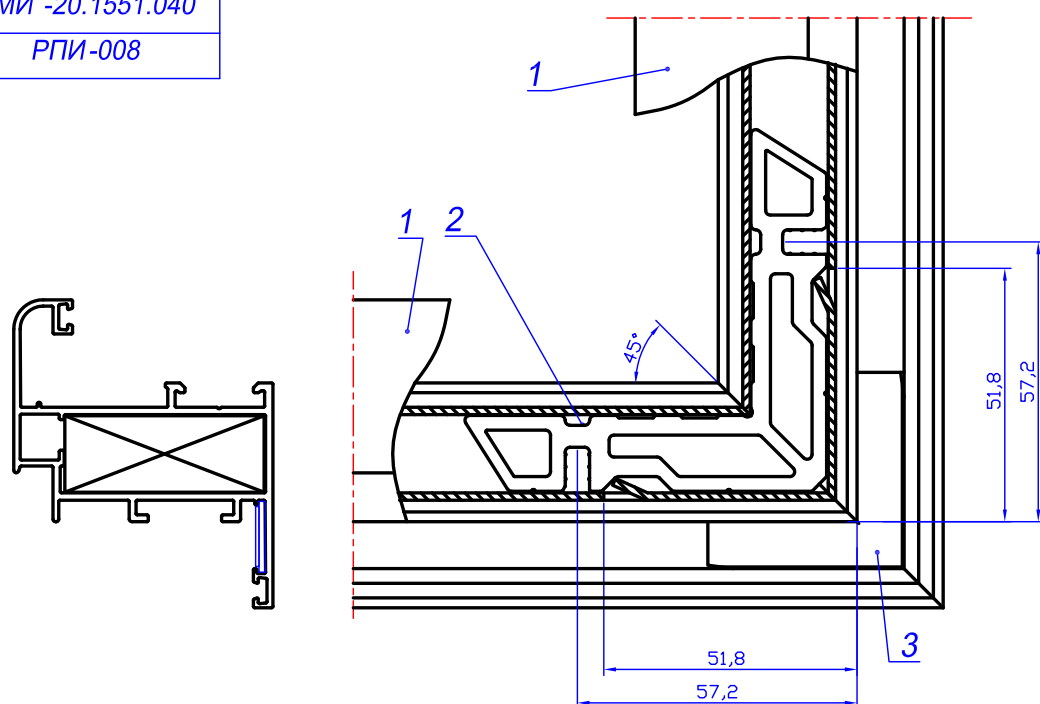
№ поз.	Артикул
1	45.200.01
2	45.200.01
3	РМИ-45.0021-025
4	РМИ-65.03
5	Винт М6х14

Обработка профиля 45.200.01

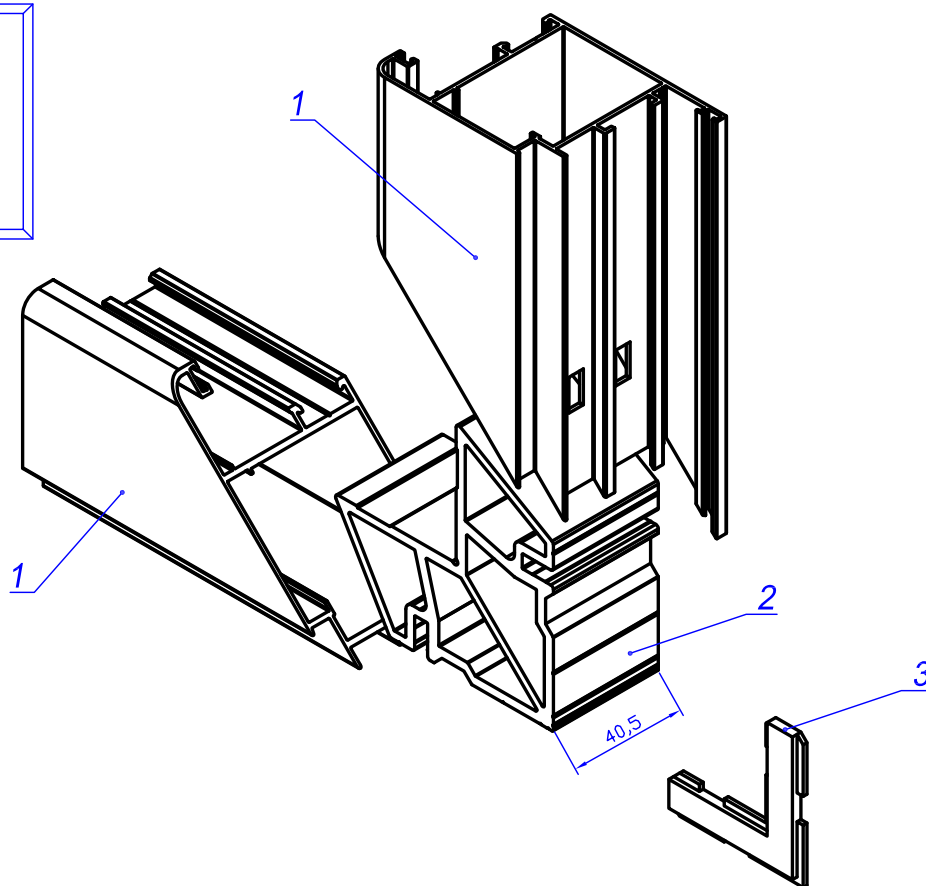
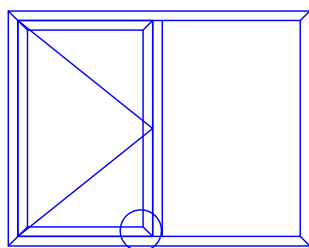




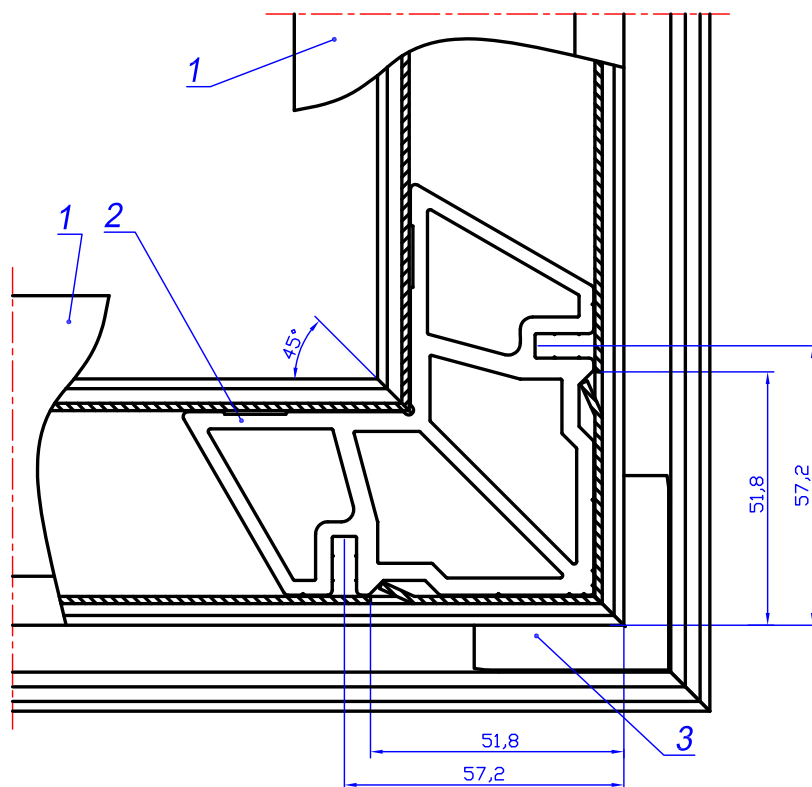
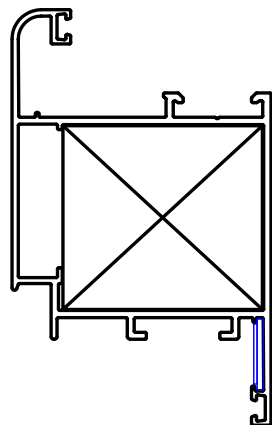
№ поз.	Артикул
1	45.300.00
2	РМИ -20.1551.040
3	РПИ-008



При сборке соединения использовать спец. клей для склеивания алюминия.

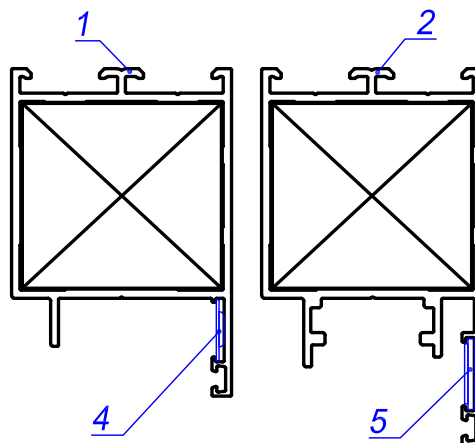
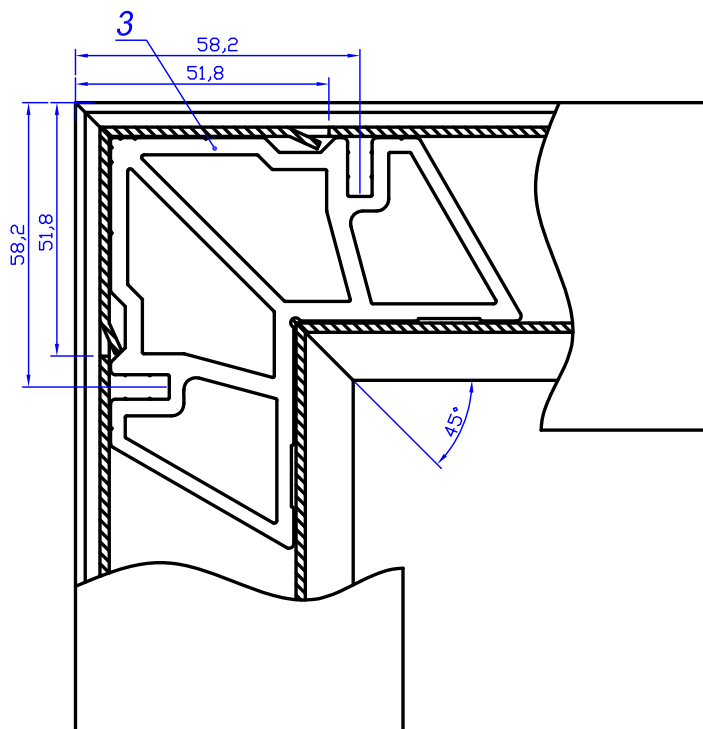
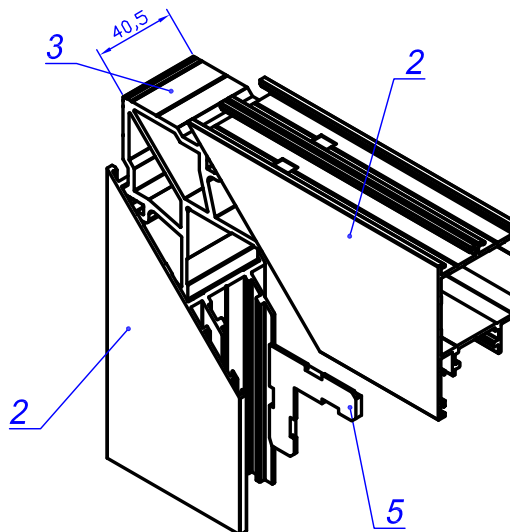
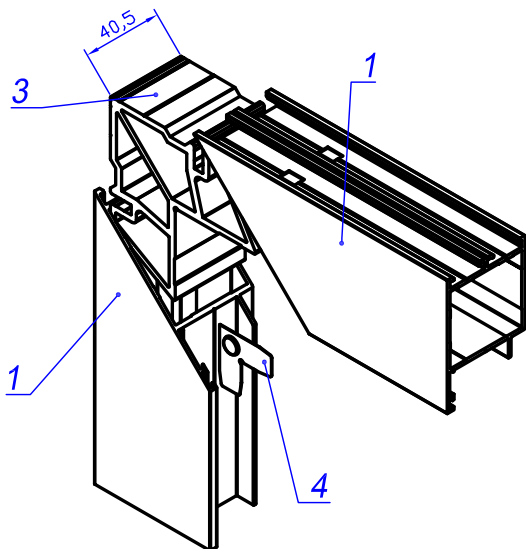
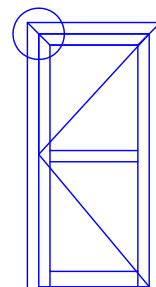


№ поз.	Артикул
1	45.300.01
2	РМИ -20.3751.040
3	РПИ-008



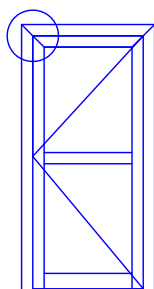
При сборке соединения использовать спец. клей для склеивания алюминия.

Угловое соединение рамы

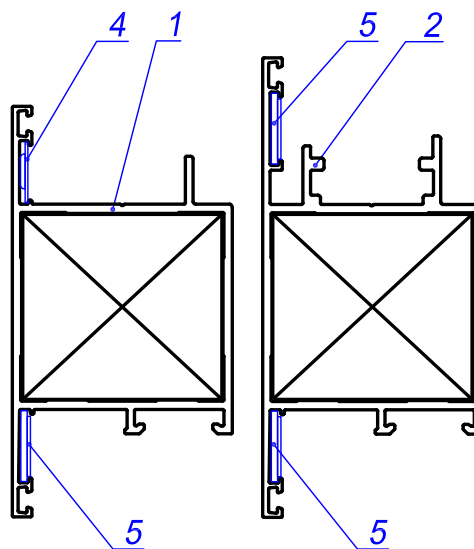
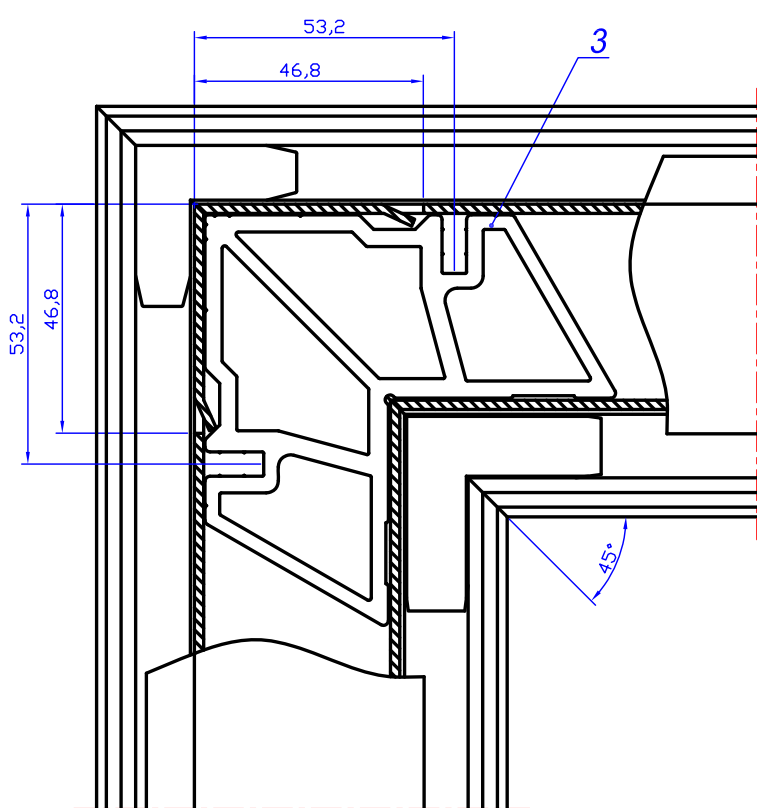
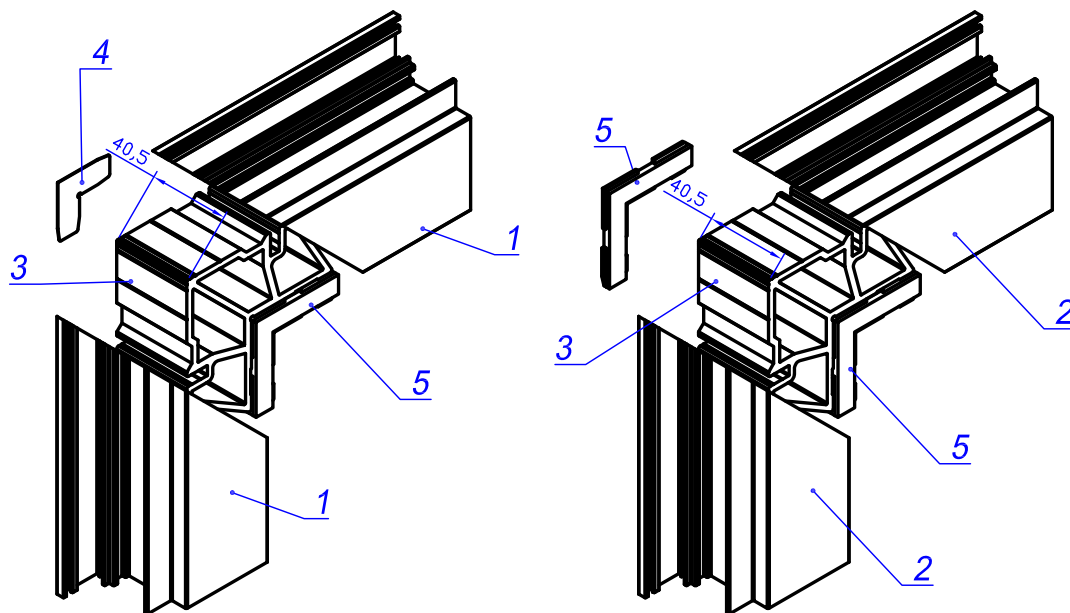


№ поз.	Артикул
1	45.510.00
2	45.510.01
3	РМИ -20.3751.040
4	РМИ-65.01
5	РПИ-008

При сборке соединения использовать спец. клей для склеивания алюминия.



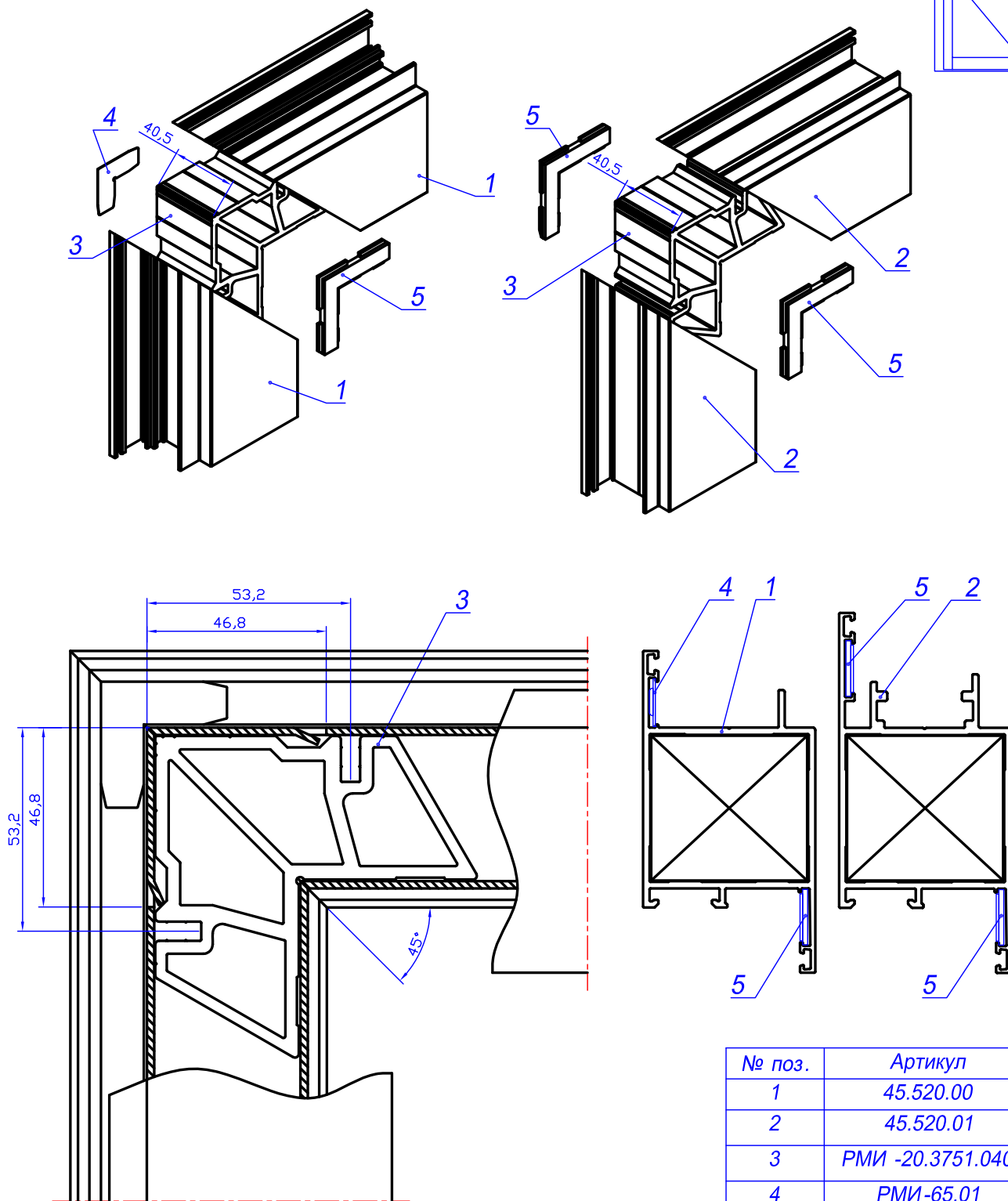
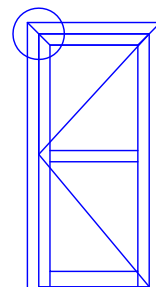
Угловое соединение створки



№ поз.	Артикул
1	45.530.00
2	45.530.01
3	РМИ -20.3751.040
4	РМИ-65.01
5	РПИ-008

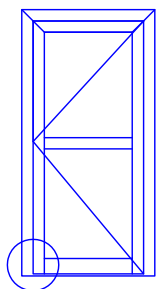
При сборке соединения использовать спец. клей для склеивания алюминия.

Угловое соединение створки

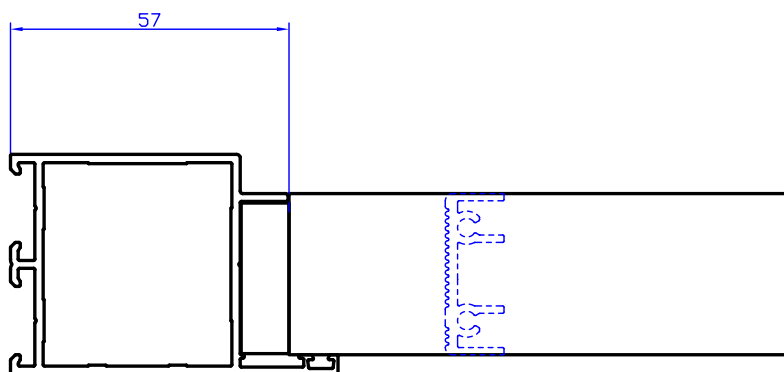
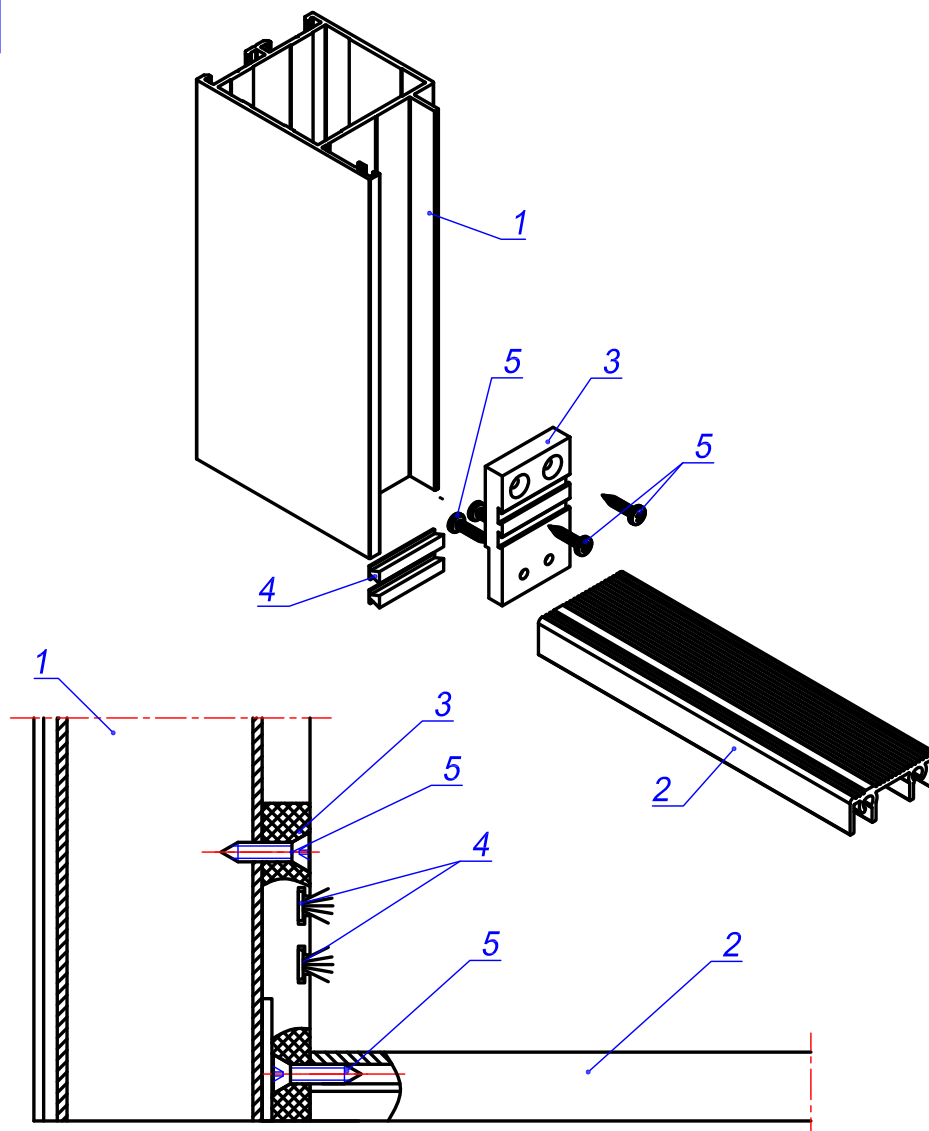


№ поз.	Артикул
1	45.520.00
2	45.520.01
3	РМИ -20.3751.040
4	РМИ-65.01
5	РПИ-008

При сборке соединения использовать спец. клей для склеивания алюминия.

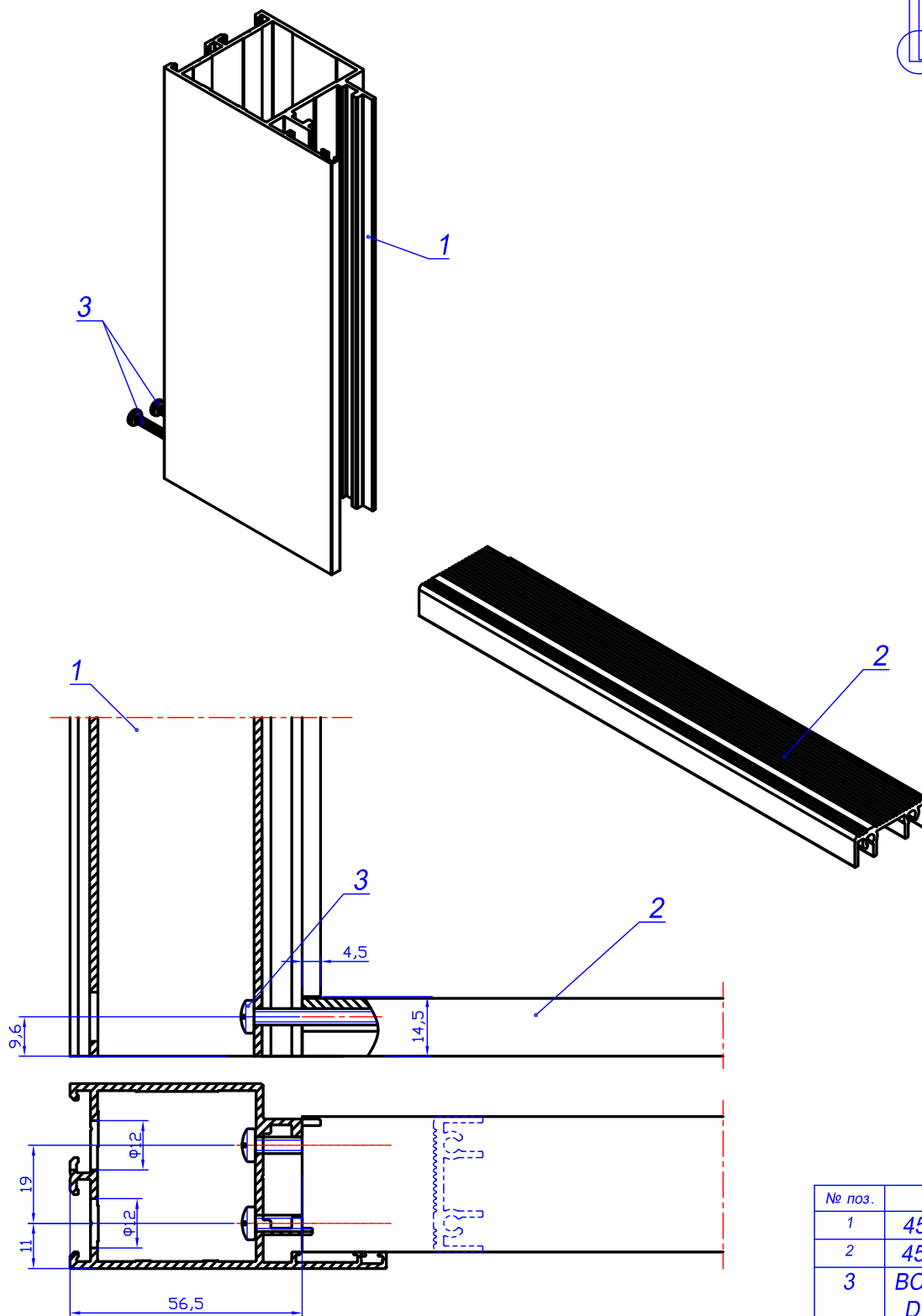
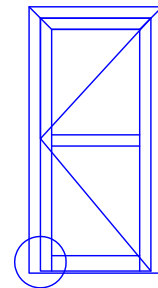


Соединение рамы с порогом

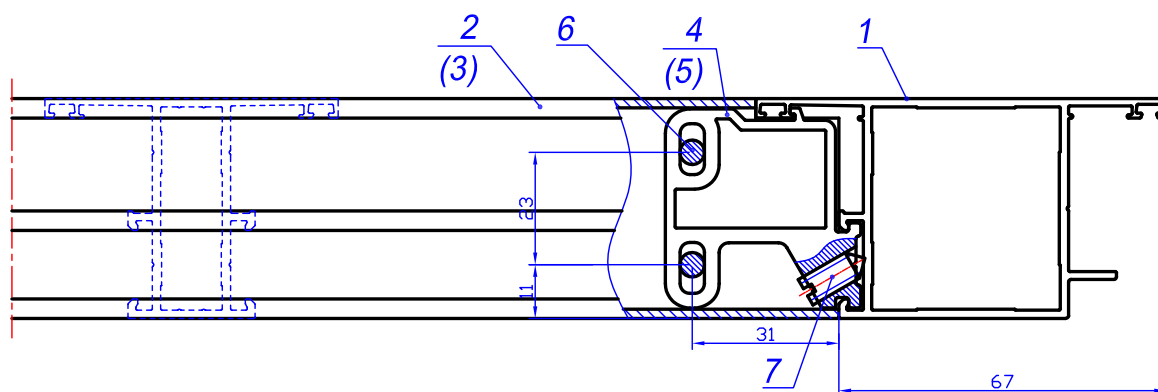
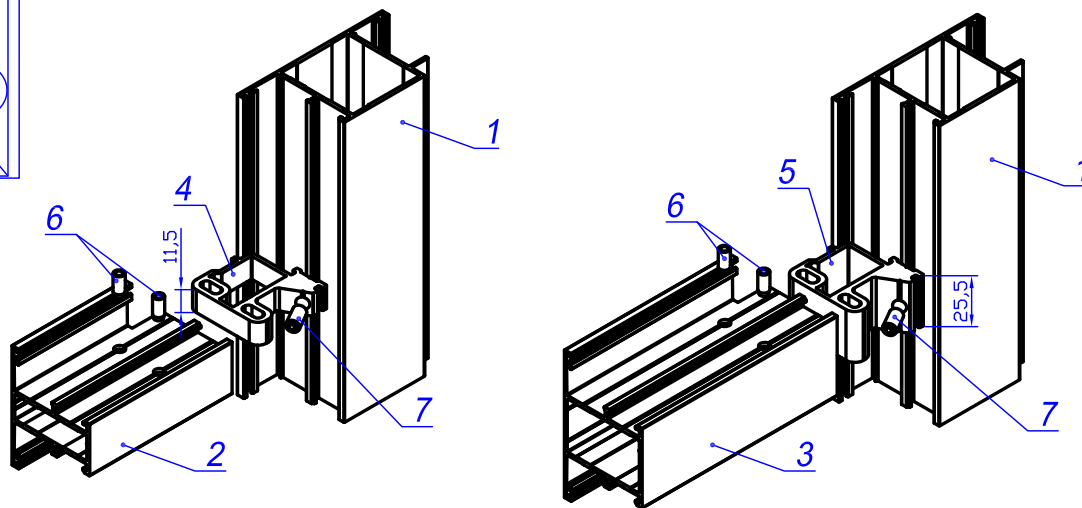
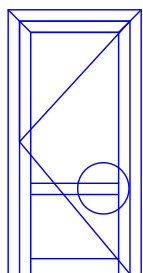


№ поз.	Артикул
1	45.510.00
2	45.590.00
3	РПИ-45.04
4	РУ-005 (2x30 мм)
5	ВС 4.2x13 DIN 7982

Соединение рамы с порогом

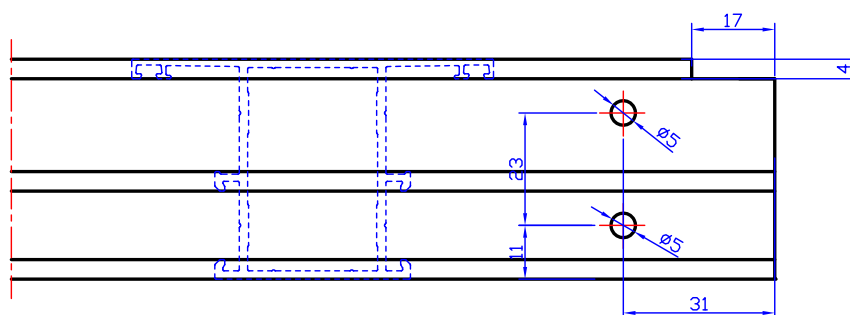


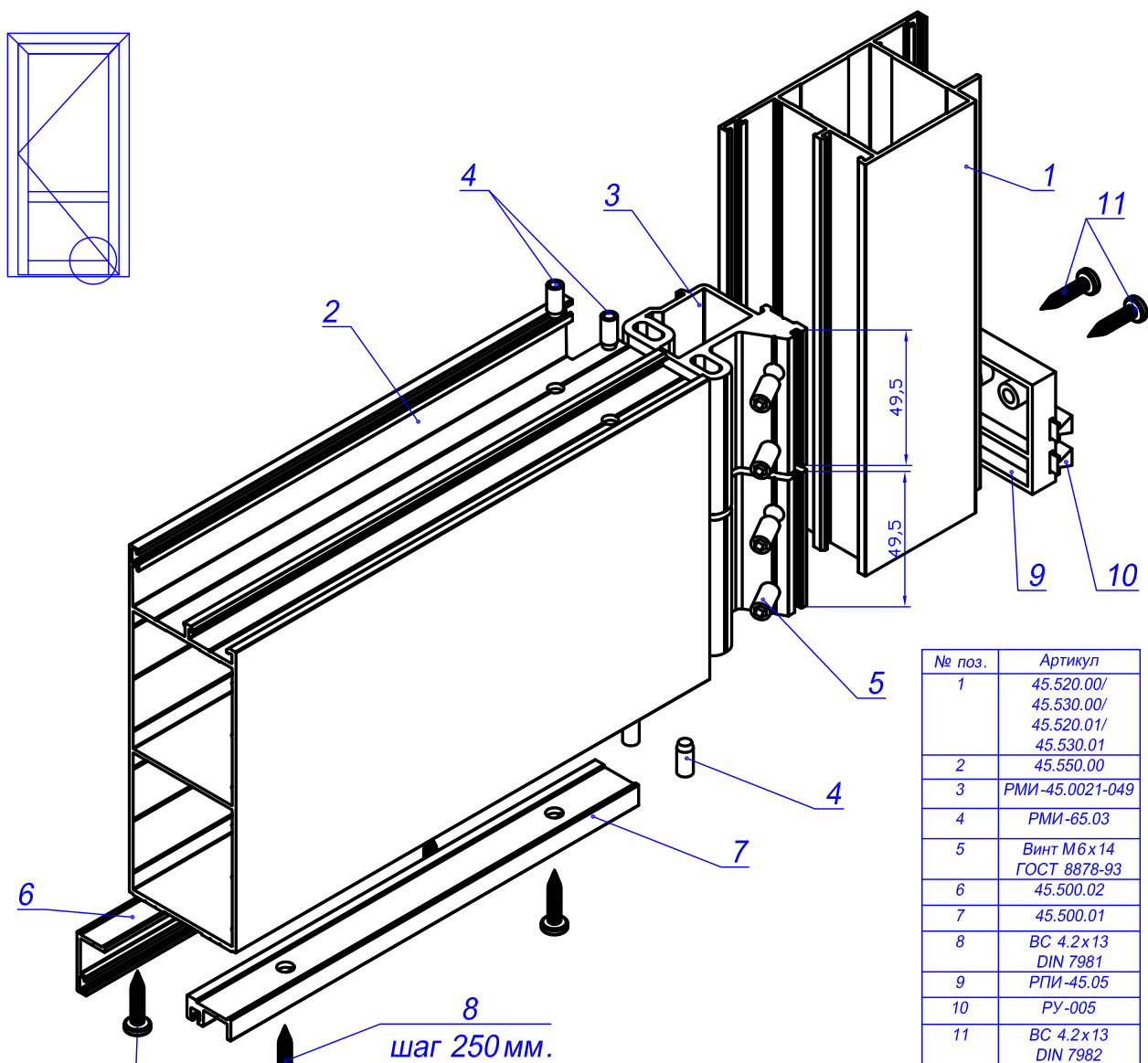
№ поз.	Артикул
1	45.510.01
2	45.590.00
3	BC 4.2x32 DIN 7981



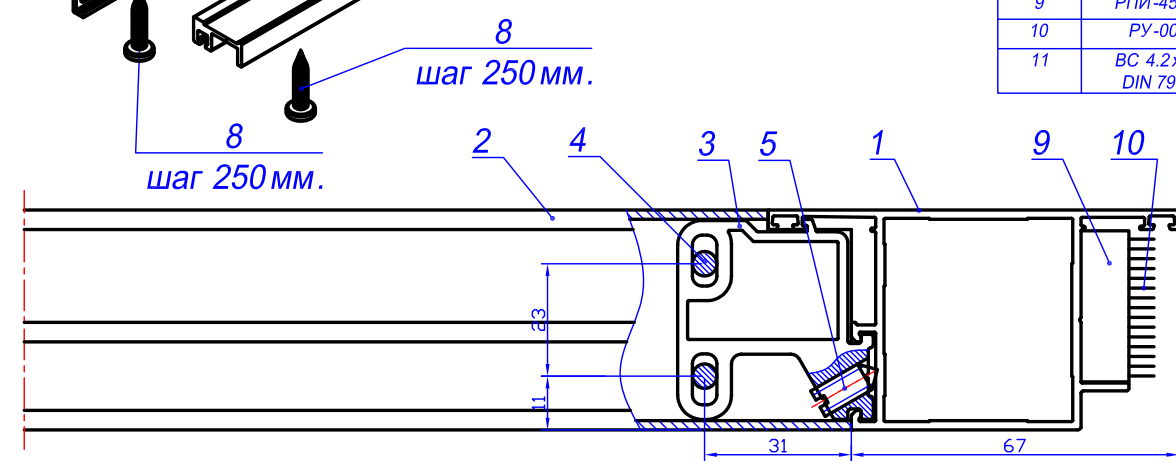
Обработка профиля 45.200.00 (45.200.01)

№ поз.	Артикул
1	45.520.00/ 45.530.00/ 45.520.01/ 45.530.01
2	45.220.00
3	45.200.01
4	РМИ-45.0021-011
5	РМИ-45.0021-025
6	РМИ-65.03
7	Винт М6х14 ГОСТ 8878-93

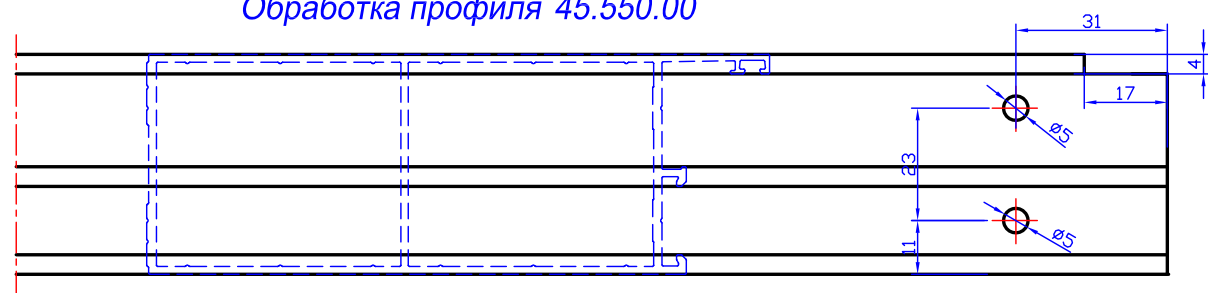


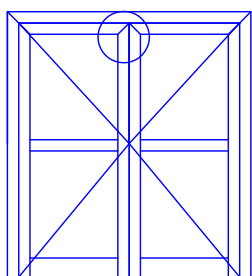


№ поз.	Артикул
1	45.520.00/ 45.530.00/ 45.520.01/ 45.530.01
2	45.550.00
3	РМИ-45.0021-049
4	РМИ-65.03
5	Винт М6х14 ГОСТ 8878-93
6	45.500.02
7	45.500.01
8	ВС 4.2х13 DIN 7981
9	РПИ-45.05
10	РУ-005
11	ВС 4.2х13 DIN 7982

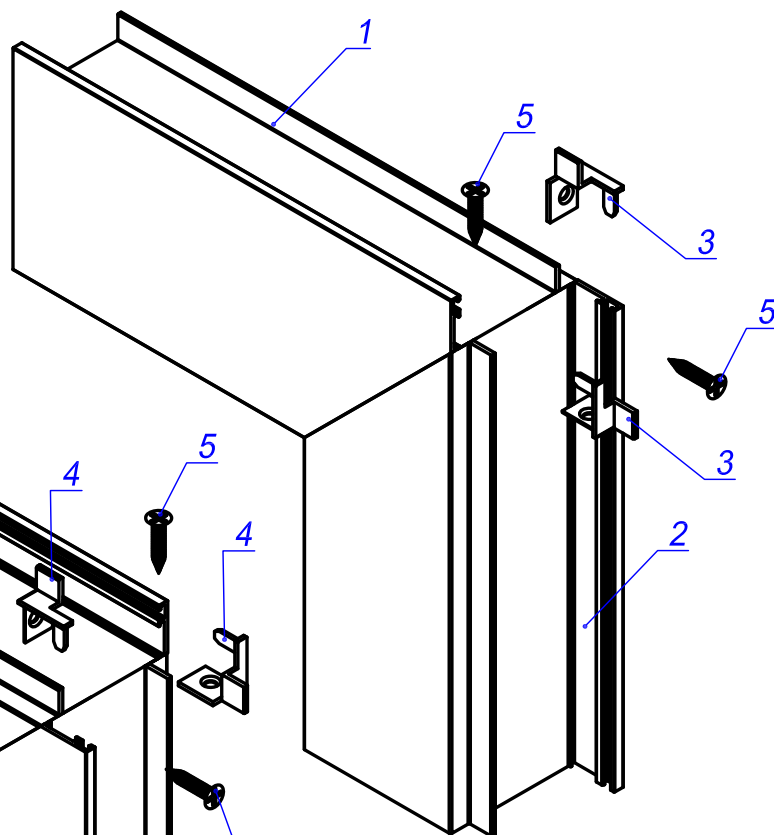


Обработка профиля 45.550.00

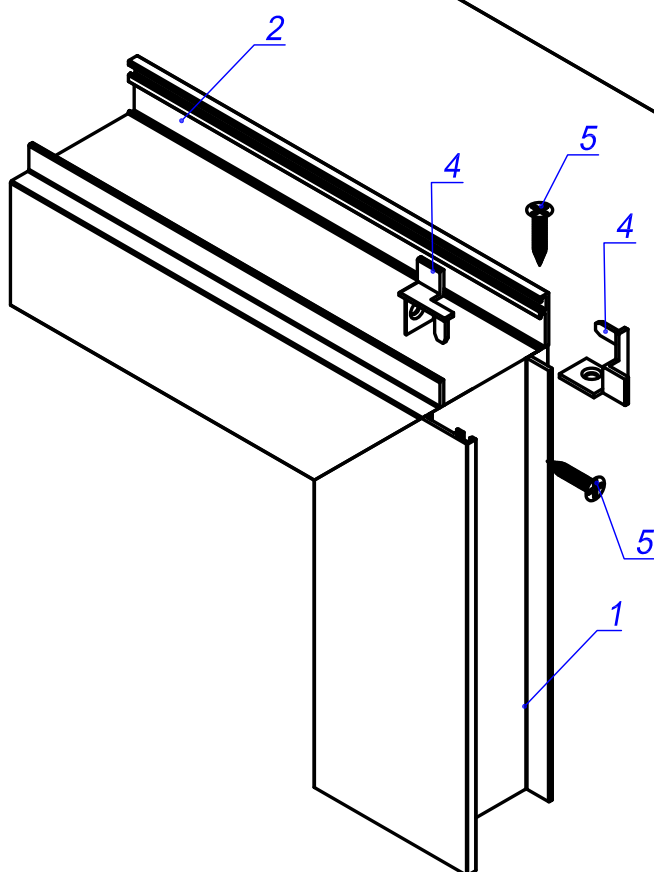




Пассивная створка - открывание наружу

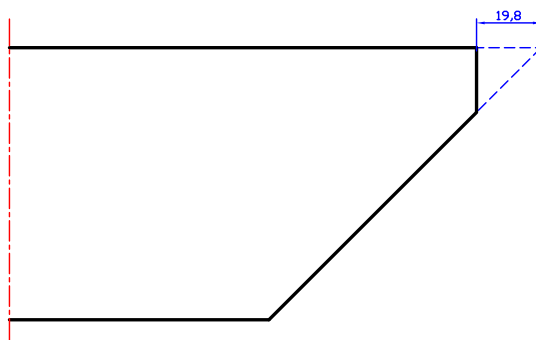
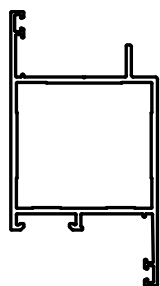
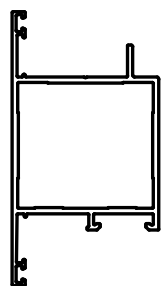


Пассивная створка - открывание внутрь

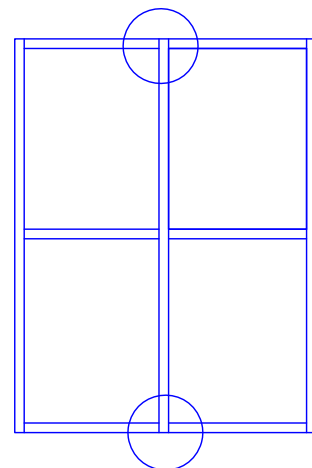
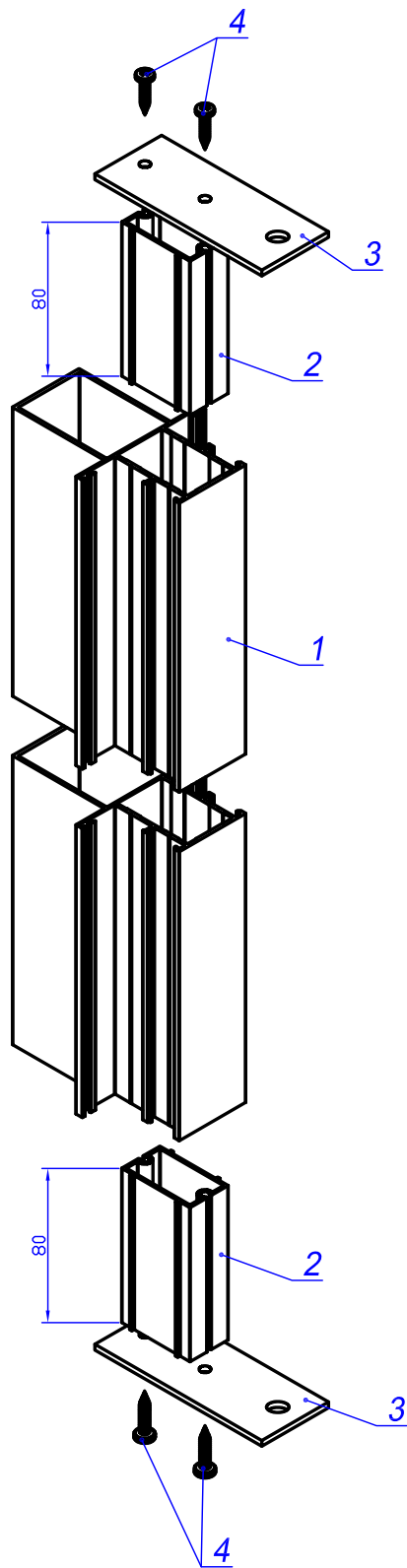


№ поз.	Артикул
1	45.530.00
2	45.520.00
3	РПИ-65.03
4	РПИ-65.03-01
5	ВС 4.2x13 DIN 7982

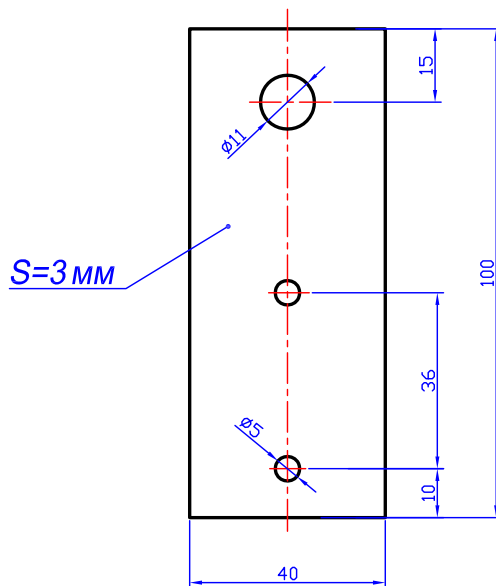
Обработка профилей пассивной створки 45.520.00, 45.530.00



Заглушки РПИ-65.03 и РПИ-65.03-01 поставляются в паре.

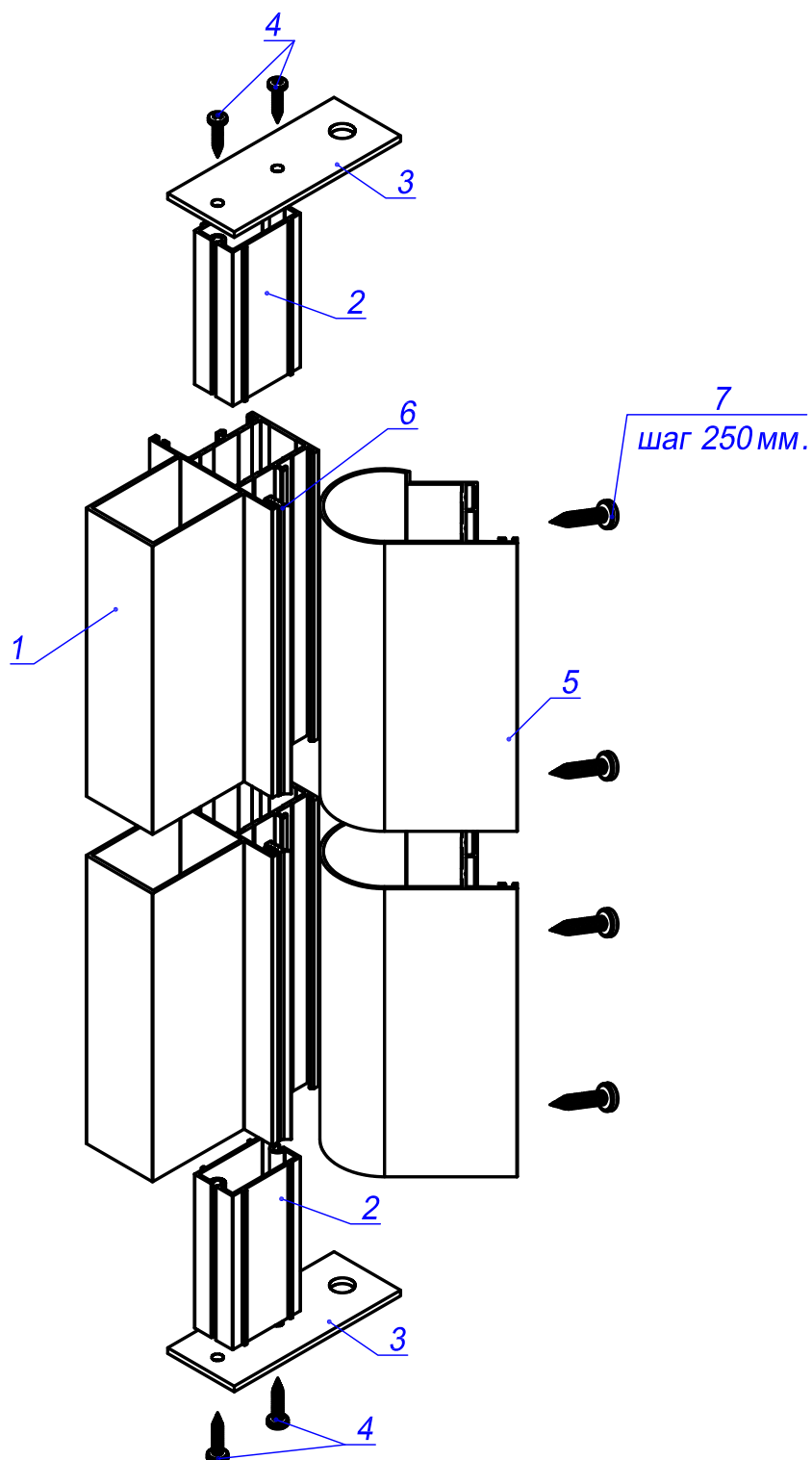
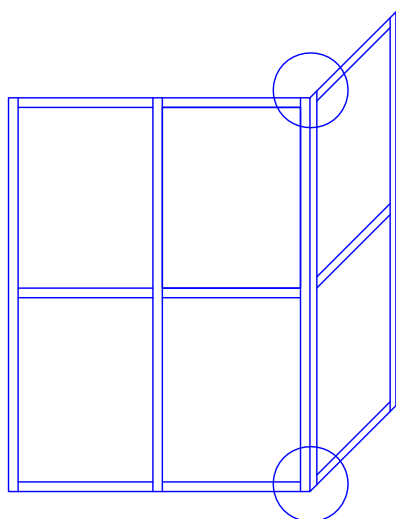


PMI-45.01



№ поз.	Артикул
1	45.400.00
2	45.003.01
3	PMI-45.01
4	BC 4.2x19 DIN 7982

Крепление крайних и средних ригелей условно не показано



№ поз.	Артикул
1	45.400.00
2	45.003.01
3	РМИ-45.01
4	ВС 4.2x19 DIN 7982
5	45.440.00
6	РУ-65.01
7	ВС 4.2x19 DIN 7981

Крепление крайних и средних ригелей условно не показано